

トリプルマグピタ MG-03 壁付け耐荷重

トリプルマグピタ MG-03 取付けボルトサイズM10 壁付け耐荷重 ③ 950kgmm

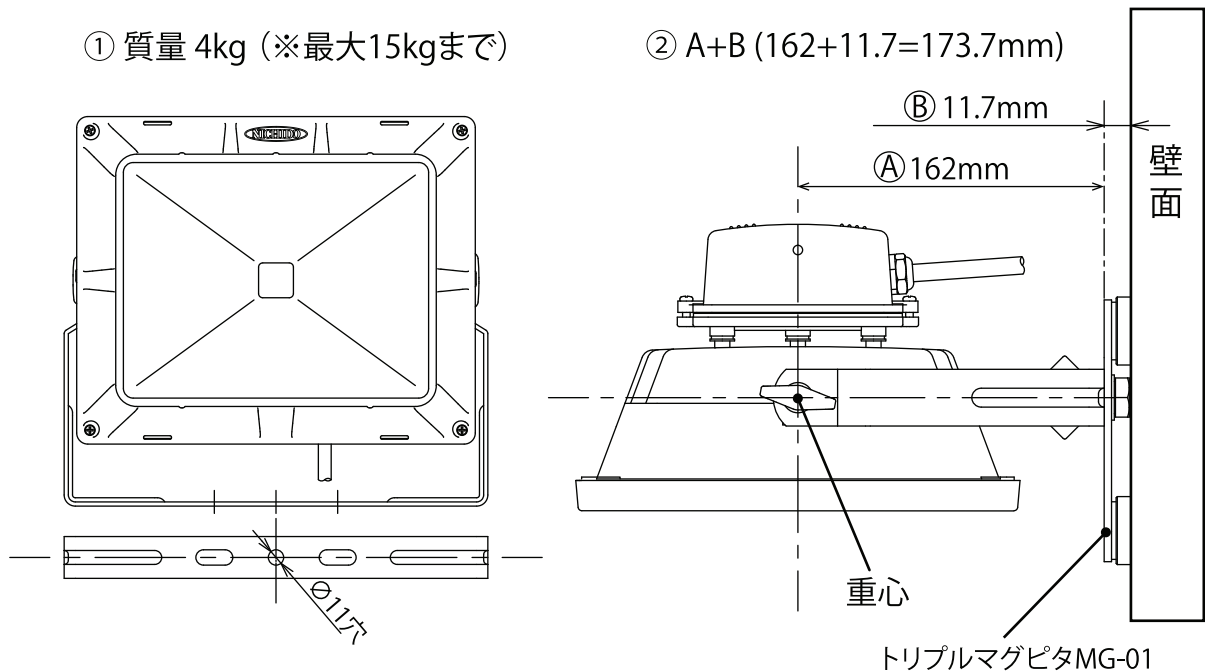
適応機器 計算方法

- ① 質量(kg) × ② A+B 壁面から重心までの距離(mm) < ③ 950Kgmm であれば取付け可能
※①は最大15kgまで

例 エコナイター50W LEN-50D-ES-DB

① 質量 4kg (※最大15kgまで)

② A+B (162+11.7=173.7mm)



$$\text{① } 4\text{kg} \times \text{② } 173.7\text{mm} = 694.8\text{kgmm} < \text{③ } 950\text{kgmm}$$

なので LEN-50D は MG-03 に取付け可能

※ 取付ける器具に、脚など支えとなるパーツがある場合、計算方法はこれに当てはまりません。

※ 設置する壁面の素材や厚みによっても耐荷重は異なります。
あくまで目安としてください。