

日動「新製品」ニュースは日動工業のホームページからダウンロードができますので、ご利用ください。

## LED☆☆☆☆ レッドスター ディスクボール100w

施設用などの常設で使用する場合は、サージプロテクターが必要です。

屋外型 防水規格 P65	定格 100 V	色温度 5000 K	球寿命 50000 時間	1/10ビーム角 310 度
定格光束 12400 Lm	1m照度 1119 Lx	演色性 Ra80 (高演色LED)	固有エネルギー消費効率 (100V) 121.5 / 124.0 (200V) Lm/W Lm/W	



Vol221-④  
※三脚価格変更  
※調光式追加

### 夜間工事・イベント会場・緊急災害時の照明に。 広い照射角と首フリ灯部で照射方向が思いのまま。



#### 床スタンド式(投光器型) 電源装置一体型

- 割れないボール
- 耐衝撃性抜群のポリカーボネイトを採用



ON/OFFスイッチ付  
連結コンセント付  
連結台数 **8台**

調光式(25%~100%)  
連結コンセント付  
連結台数 **6台**

#### L100W-AB-50K

- 定格電圧 100V
- 周波数 50/60Hz
- 定格電流 (100V)1.02A (200V)0.51A
- 消費電力 (100V)102W (200V)100W
- 入力電圧範囲 90~264V
- 使用环境温度 -30℃~45℃
- 電源線 1.25mm<sup>2</sup>×3芯×5m

JANコード/4937305-05324-9  
梱包数/2 元払発送単位/1  
標準価格(税別) **110,000円**

#### L100W-AB-50K-DIM

- 定格電圧 100V
- 周波数 50/60Hz
- 定格電流 (100V)1.02A
- 消費電力 (100V)102W
- 入力電圧範囲 90~121V
- 使用环境温度 -10℃~45℃
- 電源線 0.75mm<sup>2</sup>×3芯×5m

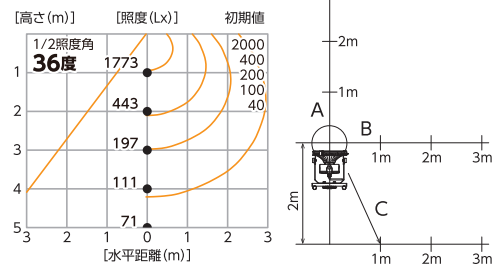
※調光式は、100V専用となります。

JANコード/4937305-05708-7  
梱包数/2 元払発送単位/1  
標準価格(税別) **150,000円**

#### ■こんな場所に…

- 夜間道路工事
- イベント会場
- 待合所
- 災害避難所
- 各種現場作業など

#### ■直射水平面照度



※直射水平面照度は計算値であり、実際と異なる場合があります。

#### ■実測照度

距離	中心照度
1m	A方向:1119Lx B方向:589Lx C方向:63Lx
2m	A方向:330Lx B方向:179Lx C方向:53Lx
3m	A方向:160Lx B方向:88Lx C方向:36Lx
4m	A方向:97Lx B方向:52Lx C方向:25Lx
5m	A方向:67Lx B方向:36Lx C方向:16Lx

※上記照度は当社実測値のため、使用環境下により異なります。

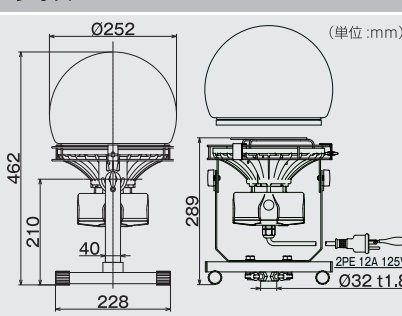
#### LED投光器にもなる!

ボールをはずして  
投光器としても  
使用可能

床スタンドのまま  
三脚に取付可能



#### サイズ



#### ディスクボール100W 収納ケース付

#### L100W-AB-50K-PBOX

プラダンを使用している  
ので丈夫で軽量!  
段積みもできるので  
省スペース保管!



JANコード/4937305-05543-4  
梱包数/1 元払発送単位/1

標準価格(税別) **126,000円**

※照度は中心照度による当社実測値のため、使用環境下により異なります。 ※球寿命は光束が70%に低下するまでの時間です。表示は設計値であり、製品の寿命を保証するものではありません。 ※本製品は常設用ではありません。看板照明などの常設でご利用の場合は、サージプロテクターをご使用ください。くわしくは、裏面のオプションをご確認ください。 ※LEDにはバラツキがあるため、同一型式製品でも発光色や明るさが異なる場合があります。 ※連結コンセントは、本製品の連結以外に使用しないでください。故障の原因になります。

総発売元

## 日動工業株式会社

- 本社 TEL.072(803)6905(代) FAX.072(803)6908
- 札幌営業所 TEL.011(871)0577(代) FAX.011(871)0579
- 東京営業所 TEL.03(5683)4010(代) FAX.03(5683)4021
- 名古屋営業所 TEL.052(351)3666(代) FAX.052(352)7558
- 大阪営業所 TEL.072(803)6905(代) FAX.072(803)6908
- 福岡営業所 TEL.092(474)7955(代) FAX.092(474)6329

■お問い合わせは……

※製品改良のため、仕様などを予告なく変更することがあります。

# 常設用から作業用まで用途が広がる多種多様なオプション

## 三脚

### 軽量三脚 S-001

- 有効長：735~1715mm
- 質量：3.4kg

積載荷重  
**10kg**  
(最大)

梱包数/4  
元払発送単位/4  
標準価格(税別)  
**10,000円**



### スタンダード三脚 S-01

- 有効長：1202~1925mm
- 質量：6.5kg

積載荷重  
**20kg**  
(最大)

梱包数/2  
元払発送単位/4  
標準価格(税別)  
**14,000円**



### スーパー三脚 S-02

- 有効長：1250~2070mm
- 質量：8.8kg

積載荷重  
**25kg**  
(最大)

梱包数/2  
元払発送単位/2  
標準価格(税別)  
**18,000円**



## ディスクボール100W収納ケース

### L-AB-PBOX

プラダンを使用しているので丈夫で軽量!  
段積みもできるので省スペース保管!



梱包数/1  
元払発送単位/4  
標準価格(税別)  
**16,000円**

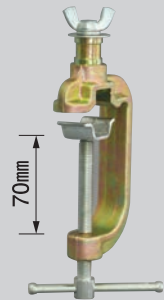
※灯具別売

## 強力鍛造ハイス

### V-01

梱包数/内10・外40  
元払発送単位/10

標準価格(税別)  
**3,000円**



## 単管クランプ

### TK-02

梱包数/—  
元払発送単位/30

標準価格(税別)  
**2,500円**



## サージプロテクター

### SPD-H15

サージ耐圧	ライン間	対アース間
	<b>6kv</b>	<b>15kv</b>

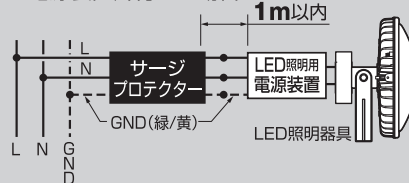


受注生産にて  
取付けもできます。

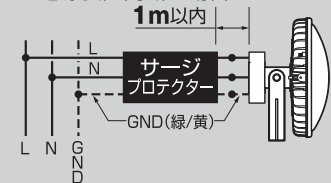
梱包数/—  
元払発送単位/—  
標準価格(税別)  
**9,000円**

### サージプロテクターの接続

#### ■電源装置外付けの場合



#### ■電源装置内蔵の場合



- 器具・電源装置に近接(1m以内)して接続。
- サージプロテクターのL線・N線はどちら側でも接続できます。
- ※GND(緑/黄)アース線は、必ず接続。
- ※但し、すべてのサージ破壊からの保護を保障できるものではありません。