

ソーラータイル施工事例 全面発光型

推奨シーリング材

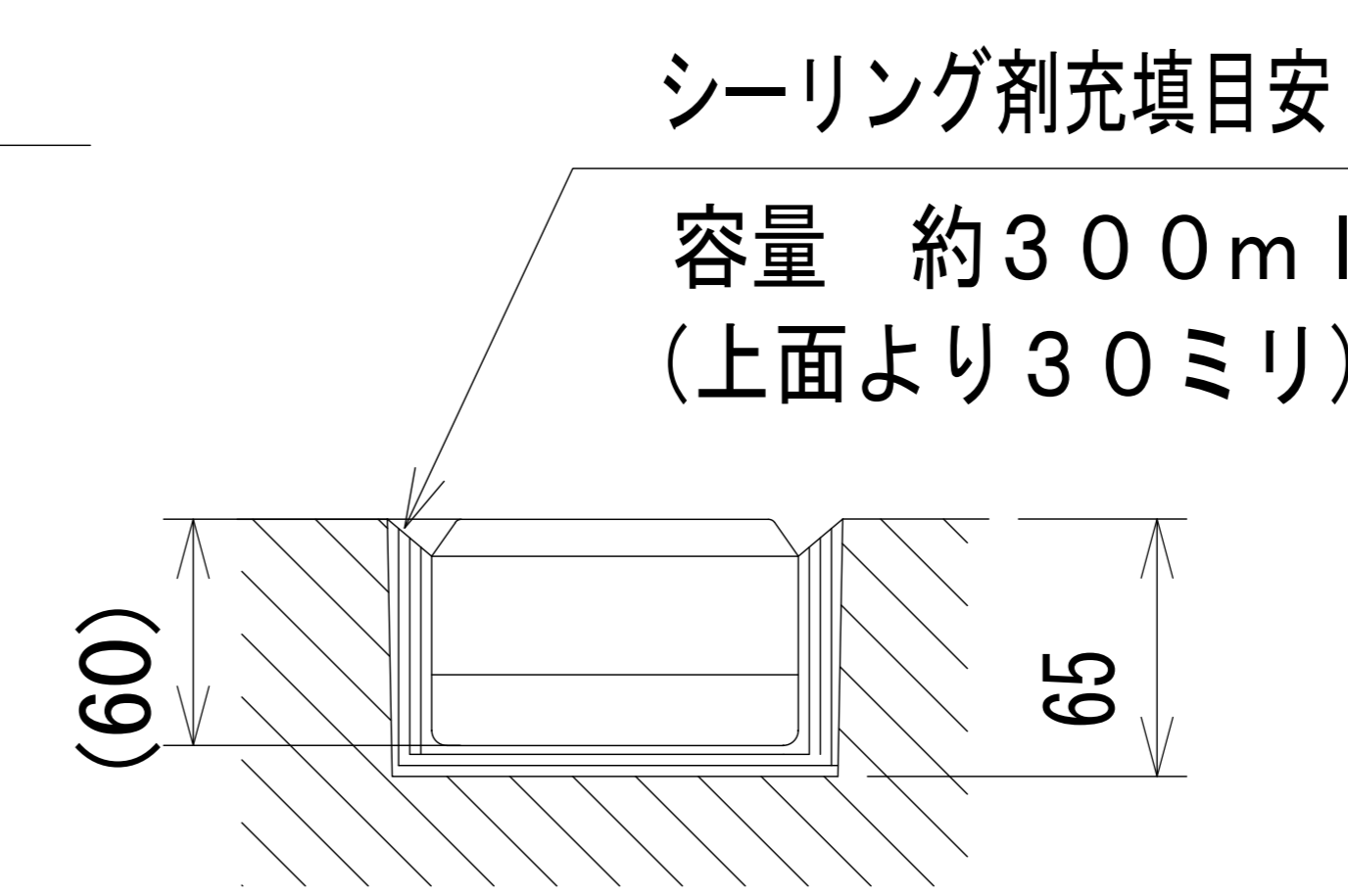
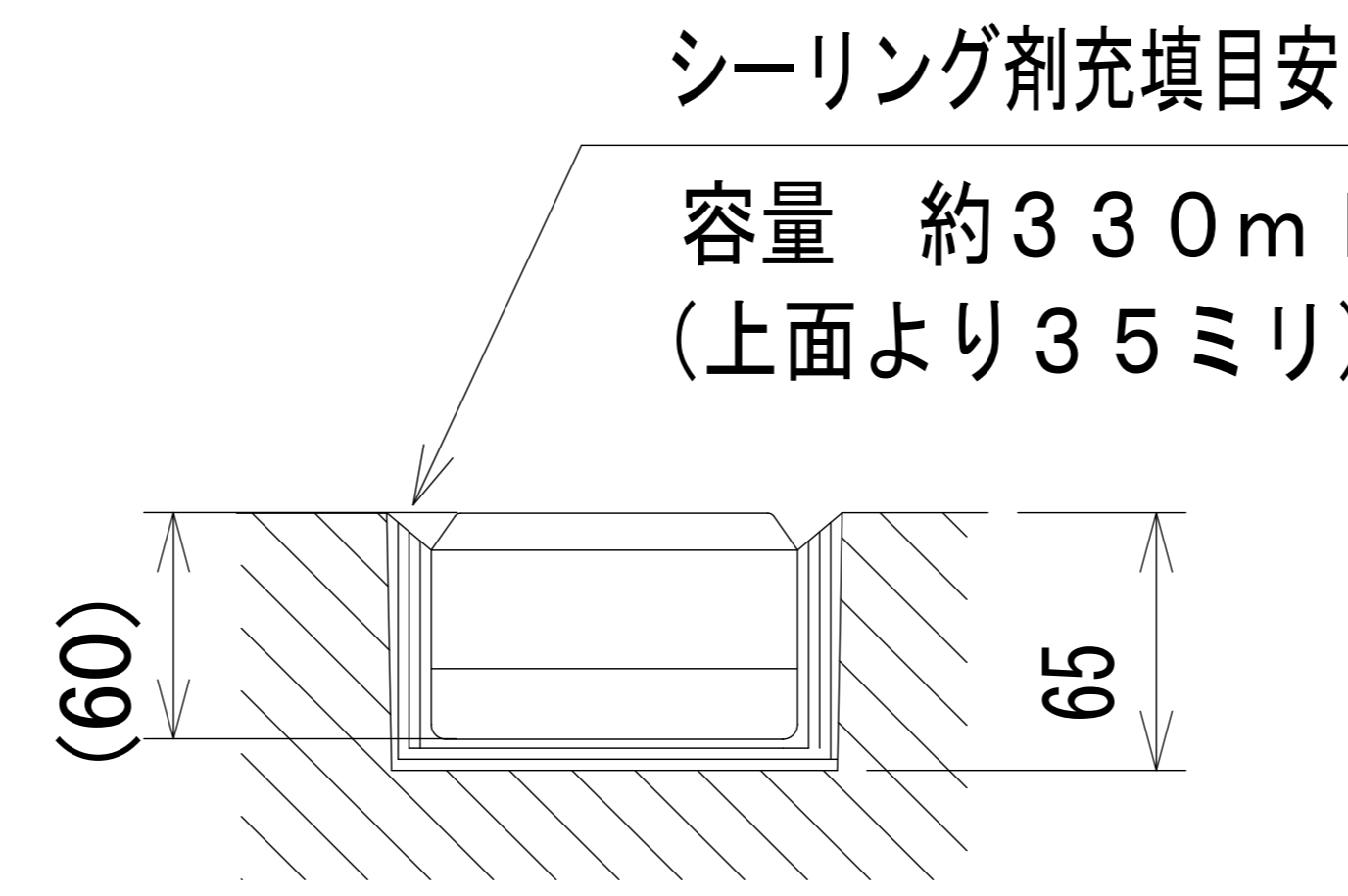
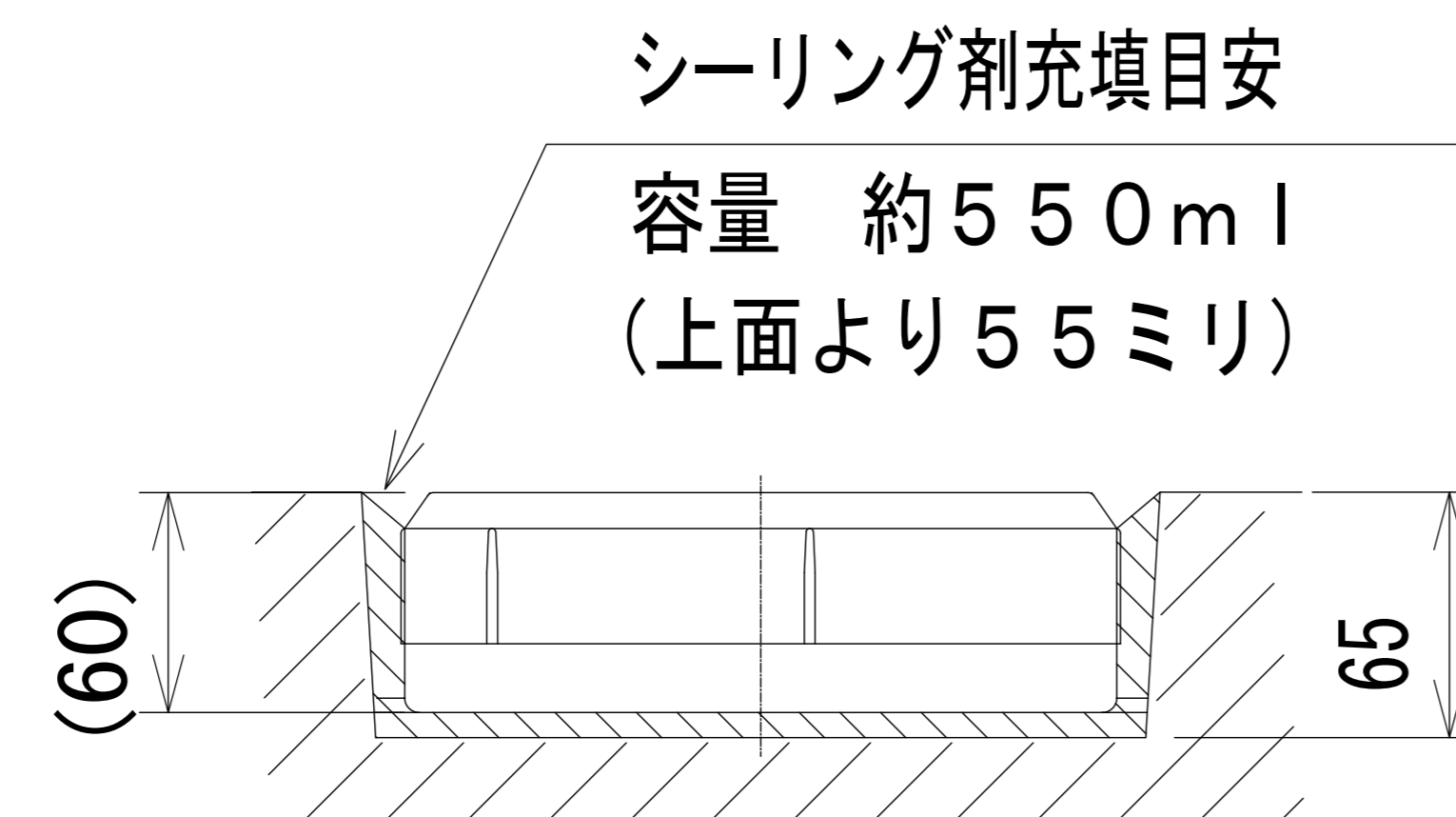
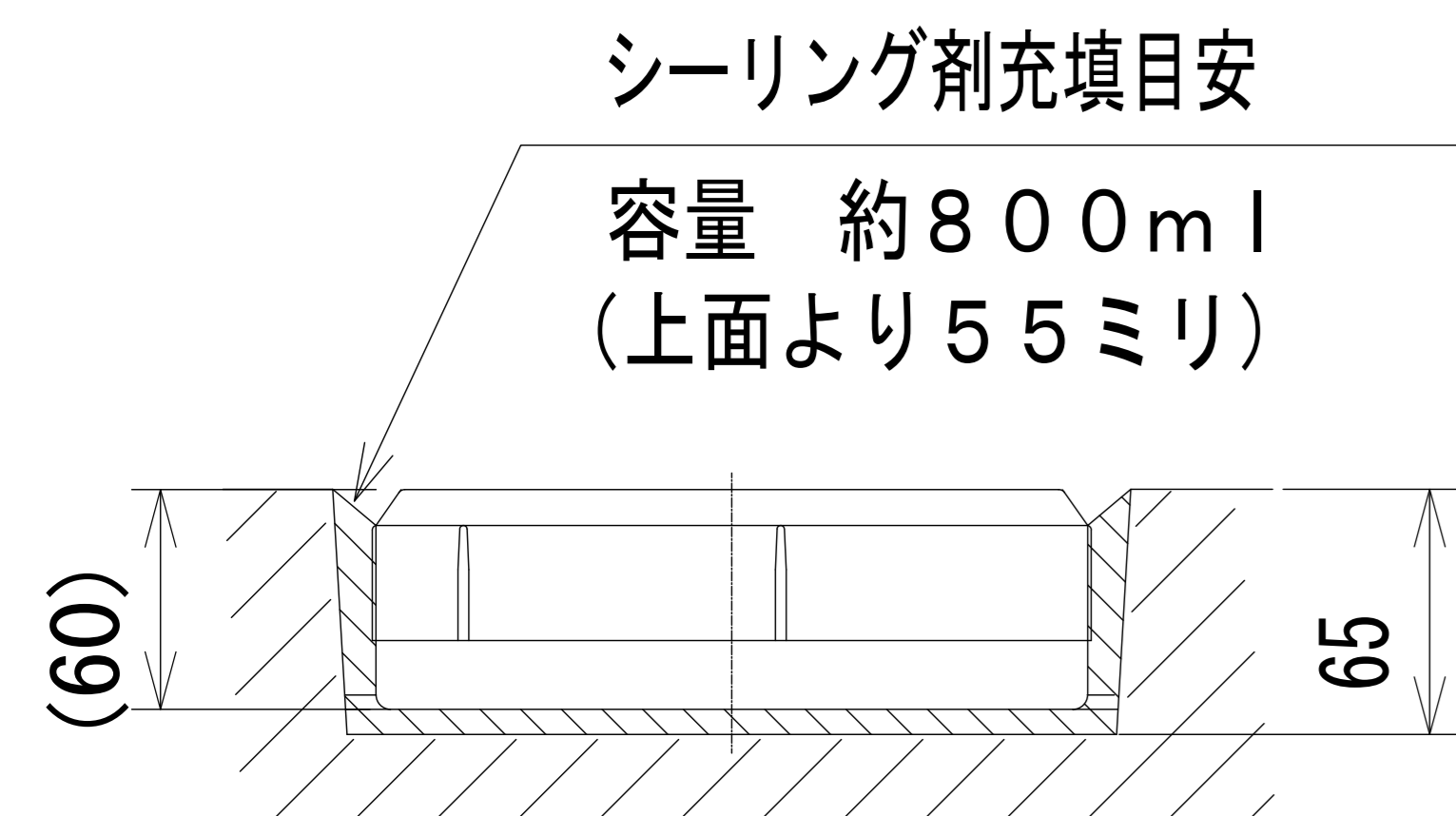
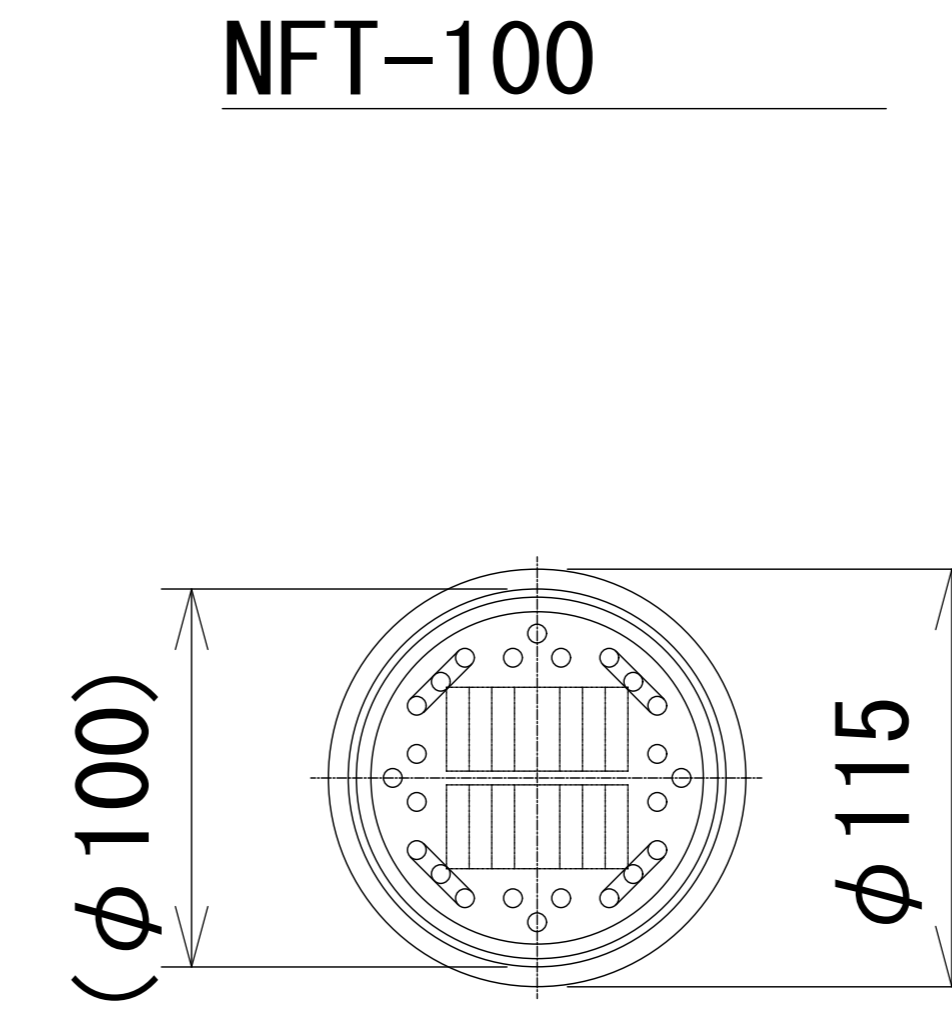
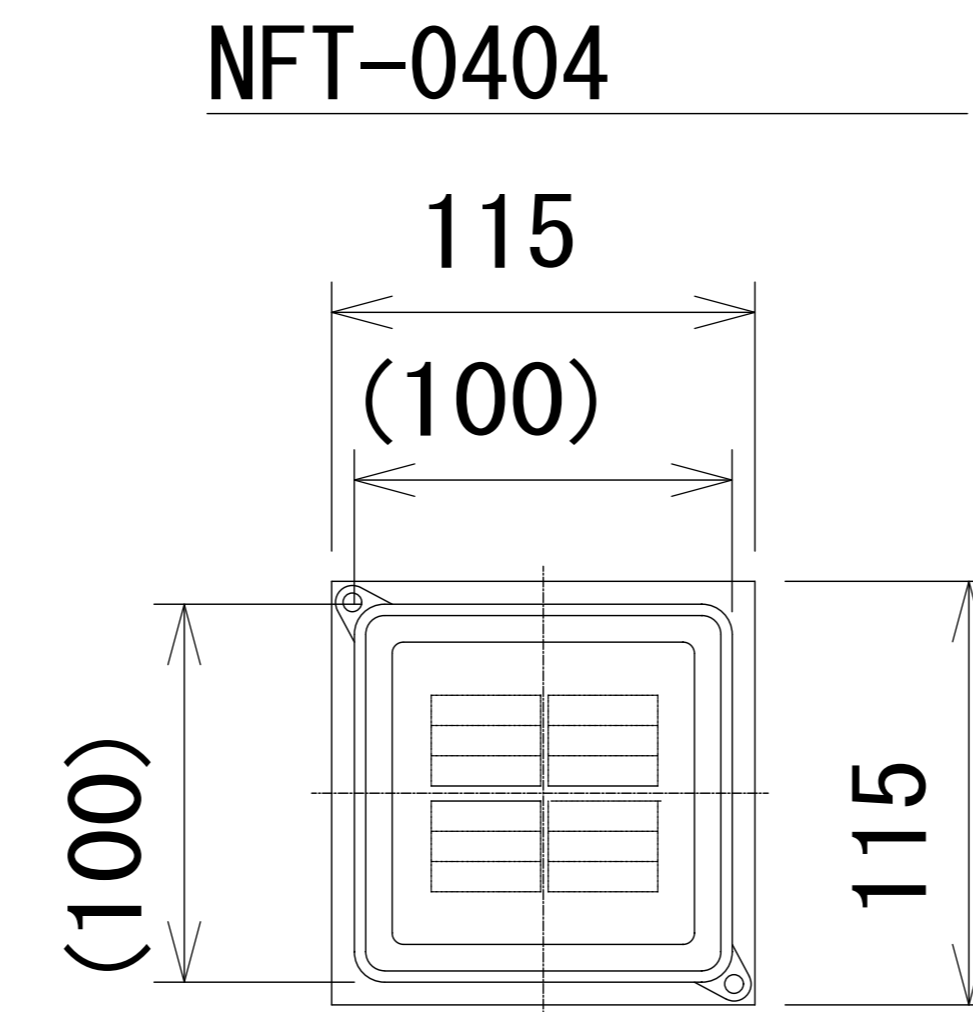
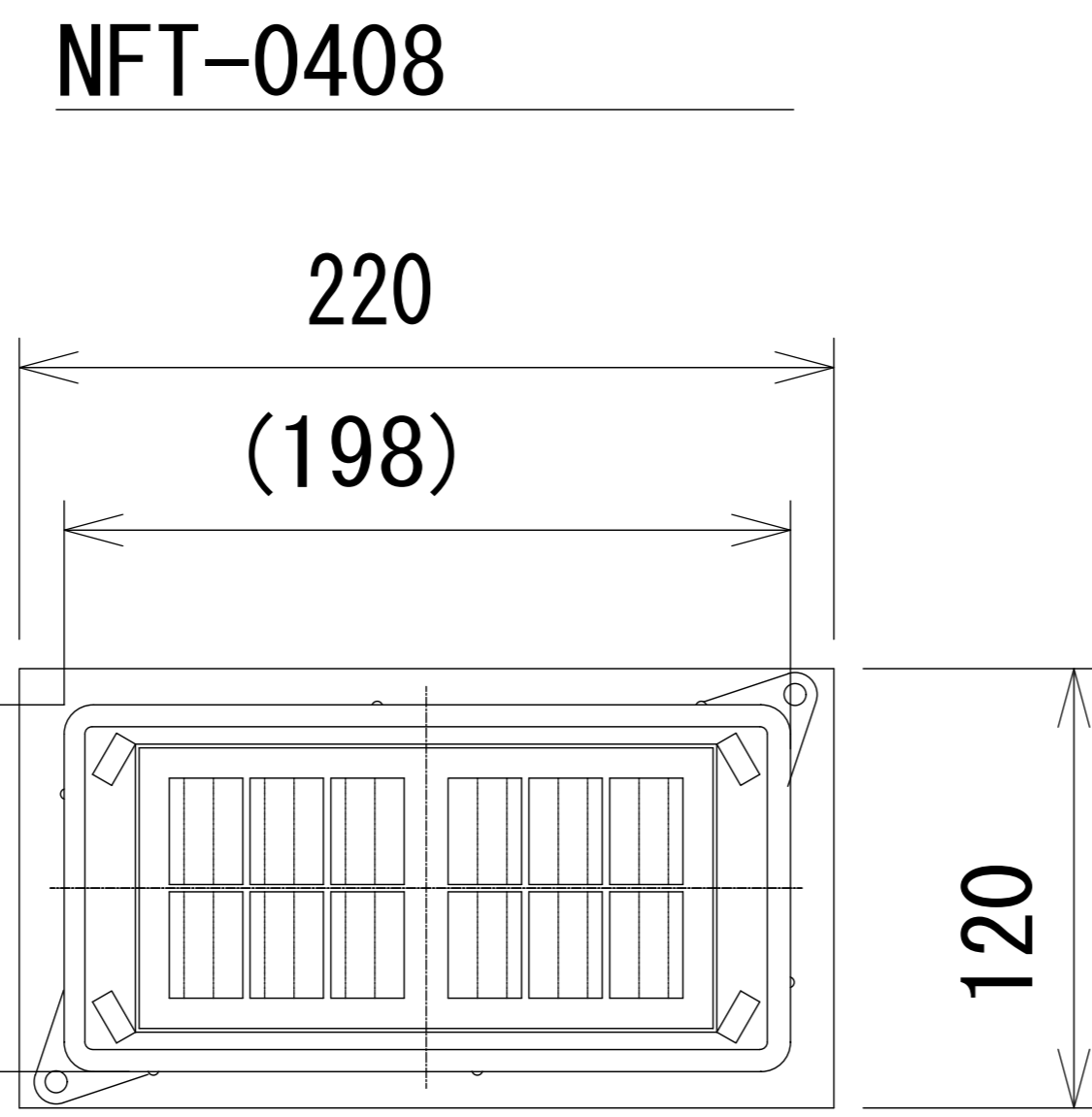
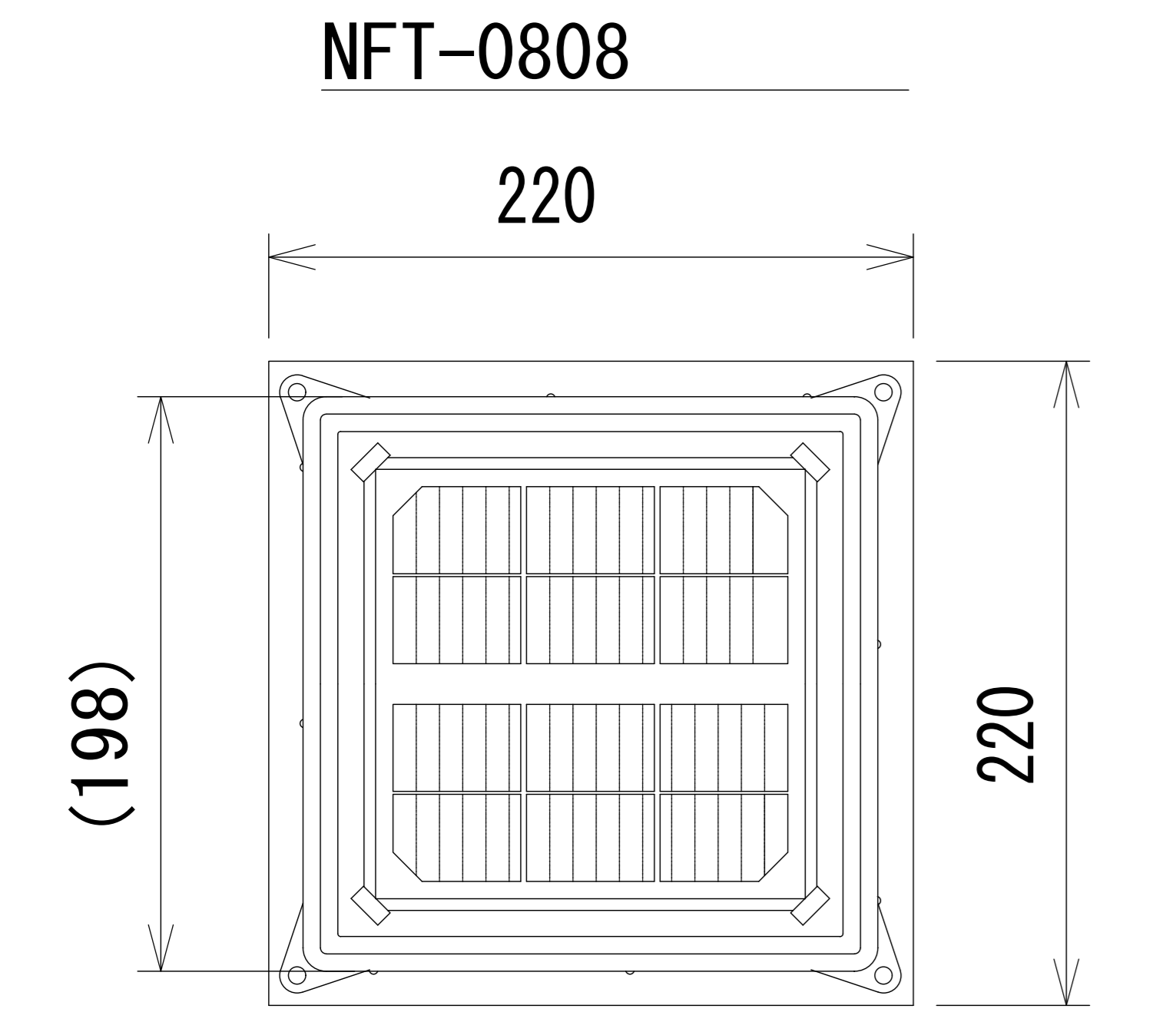
信越化学工業（シーラント72）

GE・東芝シリコン（トスシール380）

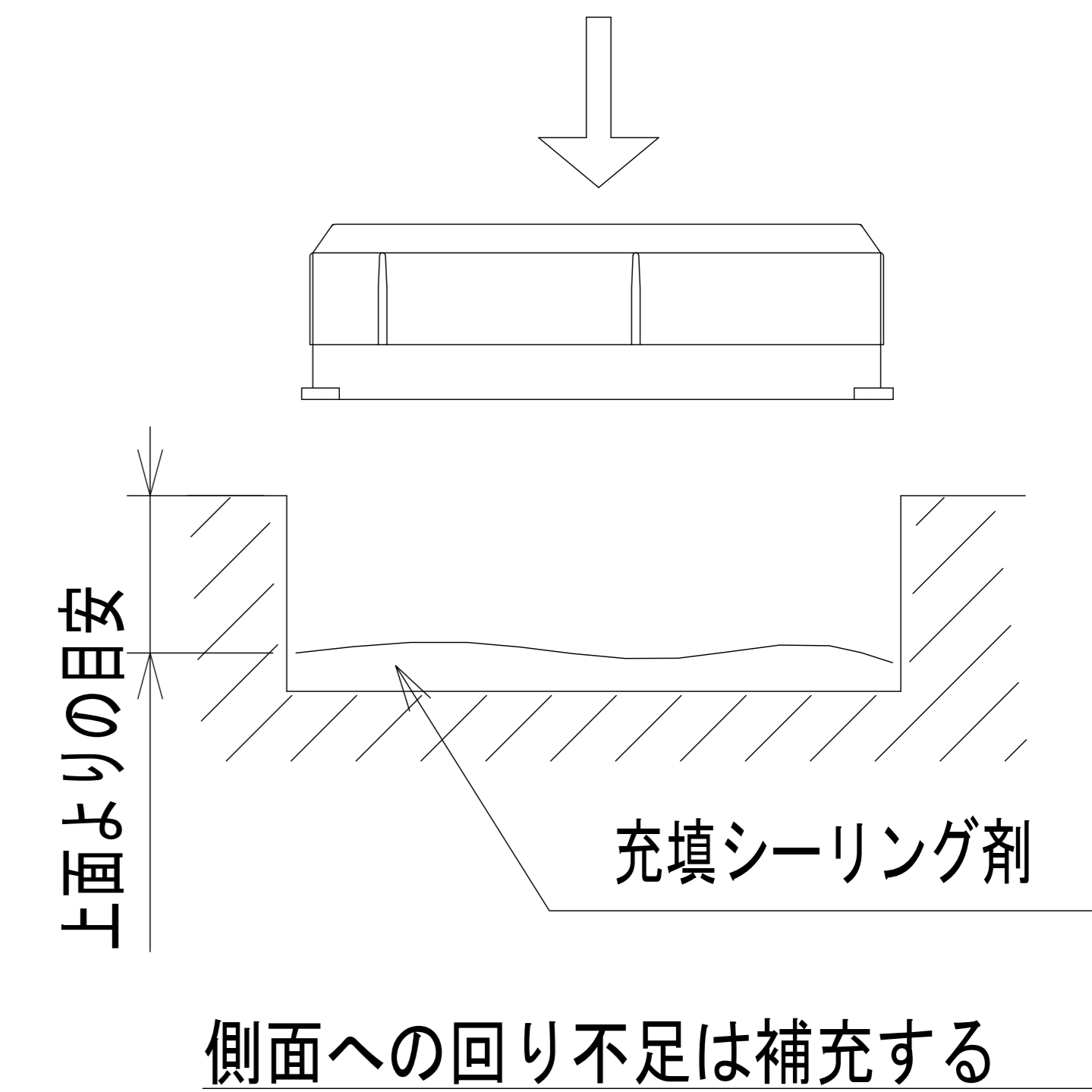
東レ・ダウコーニング（SE960）

1) コンクリート床埋設開口寸法

() 内製品寸法



シーリング剤充填例

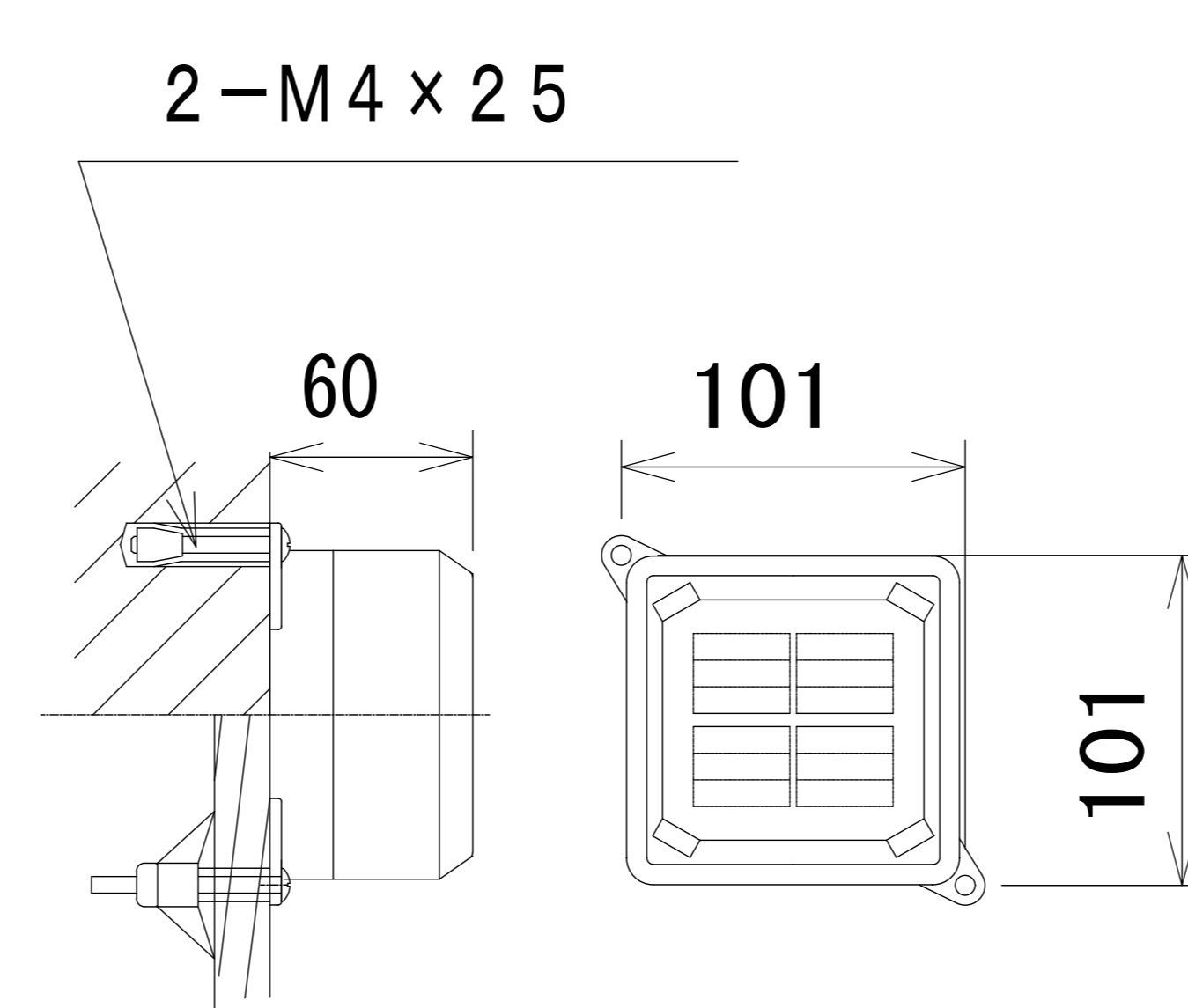
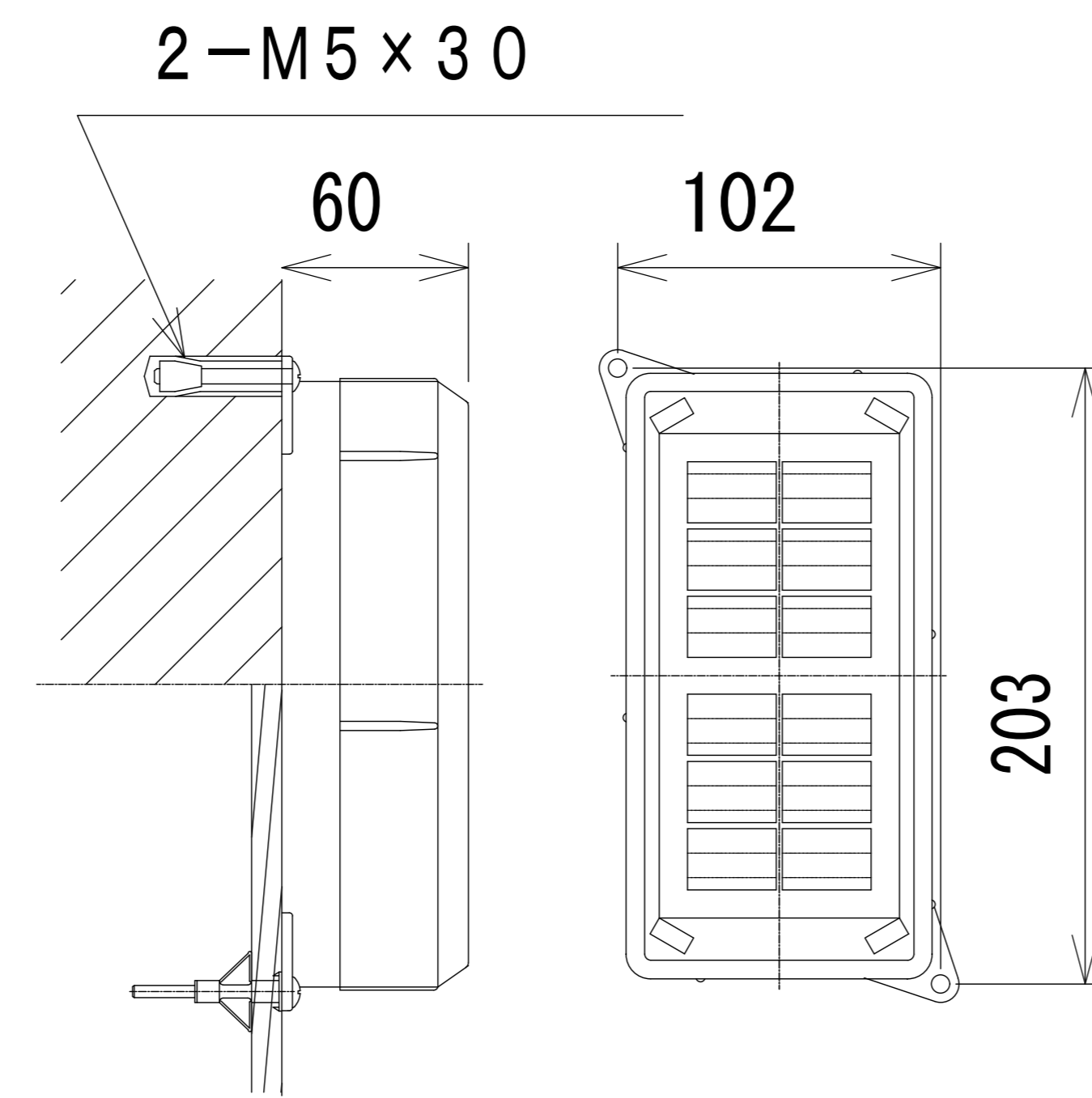
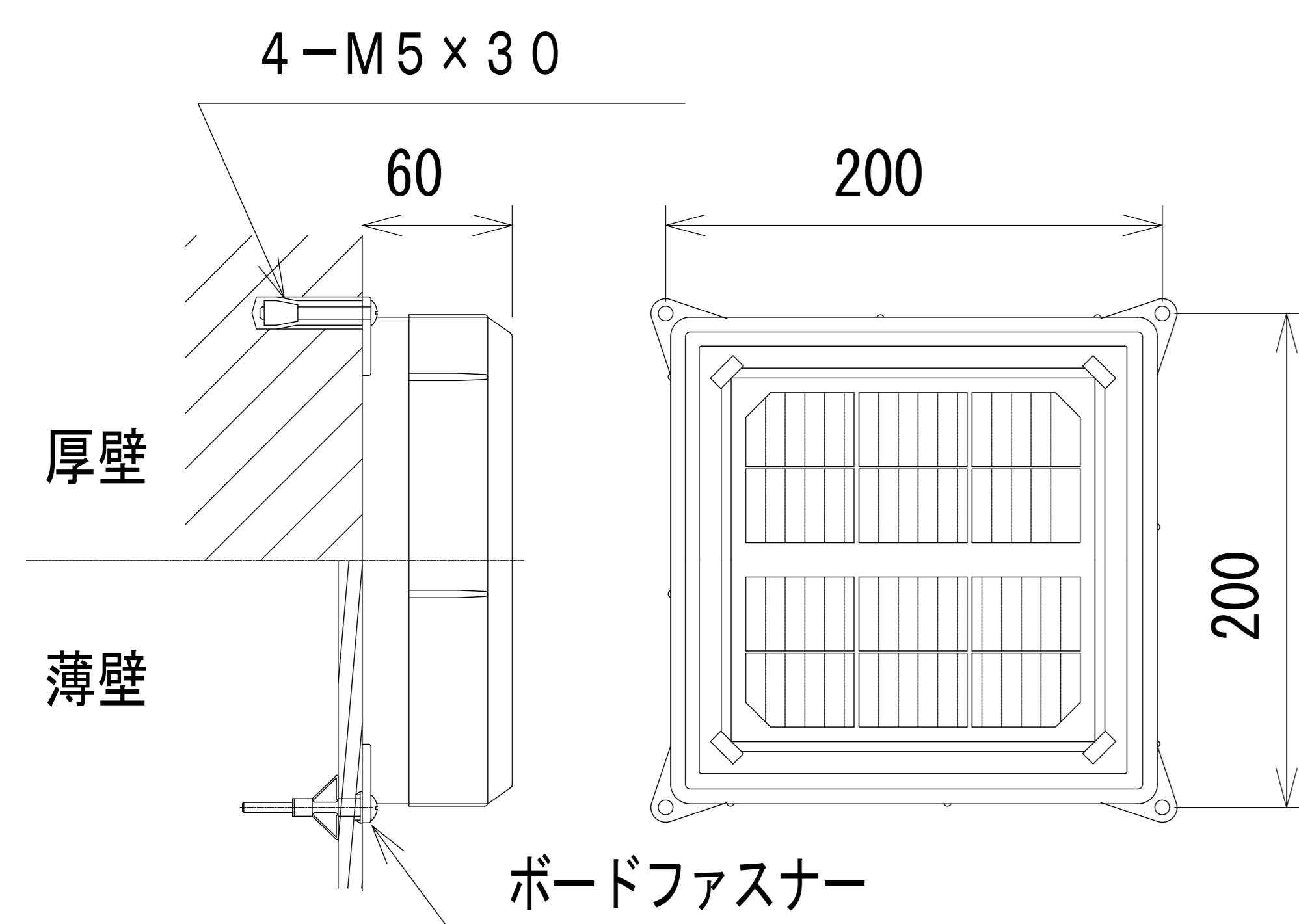


2) ボルトねじ止 穴あけ寸法

NFT-0808

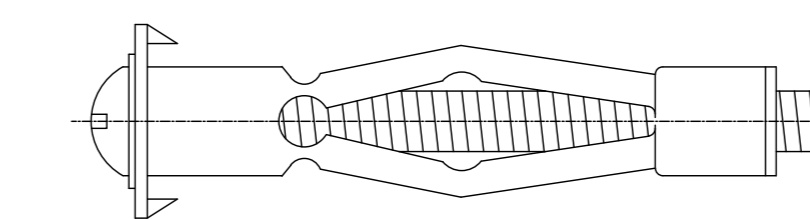
NFT-0408

NFT-0404

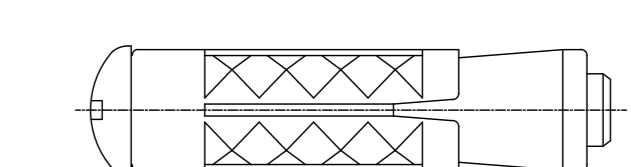


取付場所	使用ねじ	取付物厚	ドリル径	下穴深さ	引抜き強度 (kgf)
薄壁取付け ボードファスナー	M4×25	2~23	φ9	—	—
	M5×58	7~27	φ13	—	—
厚壁、床取付け用 オールプラグ ボルト	M4×25	—	φ7.5	30	30~40/1本
	M5×30	—	φ8.5	35	100~130/1本
	M6×40	—	φ11	50	200~220/1本

ボード ファスナー



オールプラグ ボルト



取付け適合ねじ

薄壁取付け用

ボードファスナー (サンコーテクノ)

厚壁取付け用

オールプラグ ボルト (サンコーテクノ) カールボルト プラグ (ユニカ)

注：メーカーにより呼称、寸法が異なることがあります。又施工に際して、メーカーの取扱説明書を参照してください。

(1) 穴あけ位置決め	(2) 下穴あけ	(3) 穴清掃	(4) プラグセット挿入	(5) ねじ締め付け
タイル取付位置を 現物でマーキング	適合径・深さで 下穴あける	電気掃除機等で 穴掃除	ホールプラグを セットして挿入	ねじ締め付けは 均等、確実に