

充電式

球寿命 50000時間

屋外型 防水規格 IP54

昼光色 6000K

LEDヘッドライトシリーズ

この度は、日動工業の『LEDヘッドライトシリーズ』をお買い上げいただき、厚くお礼申し上げます。ご使用になる前に、この取扱説明書をよくお読みになり、本製品の内容と性能を十分にご理解の上で、適切な取扱いと保守をおこなってください。

また、取扱説明書はいつでも取出せるよう大切に保管してください。

明るさ調節
2段階

LEDセンサーヘッドライト

リチウムイオンバッテリー 3.8V1600mAh

SHL-A2W-PIR-CH

連続点灯時間	(HIGH) 2.5時間	(LOW) 6時間
--------	--------------	-----------

充電時間 2.5時間



赤外線センサースイッチ付

LEDヘッドライト

リチウムイオンバッテリー 3.7V1200mAh

SHL-A2W-CH

連続点灯時間	(HIGH) 2時間	(LOW) 4時間
--------	------------	-----------

充電時間 2.5時間



ご購入後、初めてご使用になる時は必ず「初期充電」をおこなってください。



ピタフック (ベルト固定クリップ) PF-02 2コ(付属)

注意

- LEDは決して直射しないでください。
- 子供の手の届かない場所で使用してください。

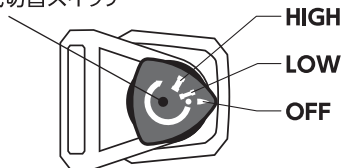
- 連続点灯時間とは、電池の特性上、残量が少なくなり切れるまでの時間です。
- 球寿命は光束が70%に低下するまでの時間です。表示は設計値であり、製品の寿命を保証するものではありません。

点灯方法

●ダイヤル式切替スイッチ（共通）

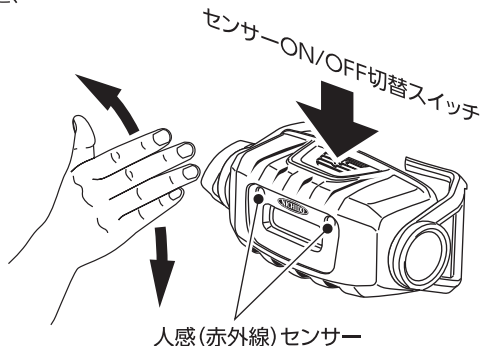
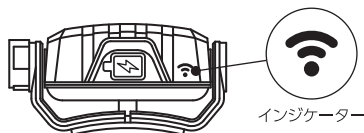
点灯パターンの切替は、
本体横にあるダイヤル式切替スイッチで
OFF → LOW → HIGH の順で点灯できます。

ダイヤル式切替スイッチ



●人感(赤外線)モード (LEDセンサーヘッドライトのみ)

センサーON/OFF切替スイッチをONにすると、
本体下部のインジケータが点灯し
手の動きで点灯/消灯が可能です。



※人感(赤外線)モードでは、
ダイヤル式切替スイッチのON/OFFに
関係なく点灯します。

HIGH……………HIGH点灯
LOW……………LOW点灯
OFF……………HIGH点灯

充電方法

スイッチを切り、本体底面のフタを開け充電ジャックを「充電アダプター差込口」に差込んでください。

ご注意

●必ず本体に充電ジャックを差込んでからACアダプターをコンセントに接続してください。

※通電状態で本体に充電ジャックを差込むとスパークするおそれがあります。

〈充電ランプ〉

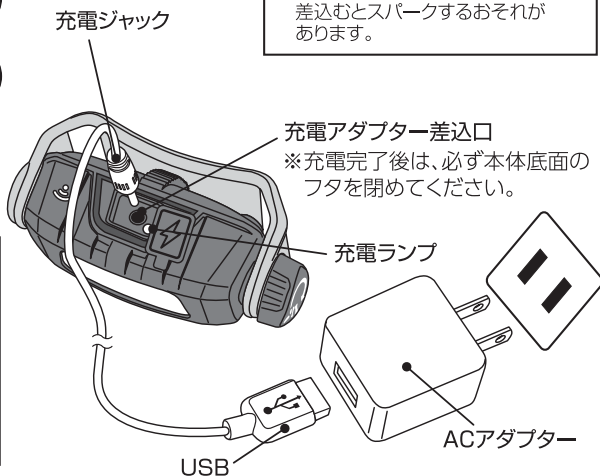
赤色点灯 …… 充電中

緑色点灯 …充電完了

過充電保護・過放電保護・
温度保護・短絡保護 付

〈バッテリーのご注意〉

●充電しながらの点灯はしないでください。
本製品や充電アダプターの故障・発火の原因になります。

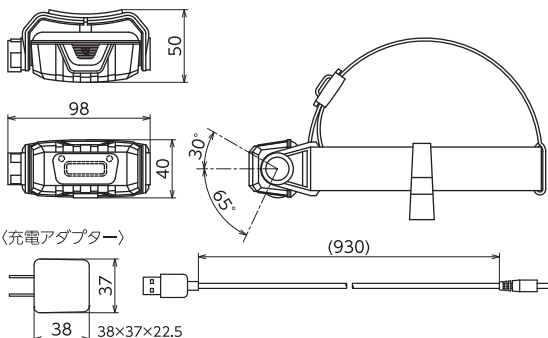


サイズ・仕様

LEDセンサーヘッドライト SHL-A2W-PIR-CH

- バッテリー リチウムイオン 3.8V 1600mAh
- 照射角 ワイド
- 電池寿命 約500回
- 充電電源 100V/200V(50/60Hz)
DC5V 1A
- 充電時間 2.5時間
- 連続点灯時間 HIGH: 2.5時間 LOW: 6時間
- 球寿命 50000時間
- 使用環境温度 0℃~40℃
- 質量 154g
- 付属品 充電アダプター
IN: AC100~240V 50/60Hz
OUT: DC5V 1A
ピタフック(PF-02)×2

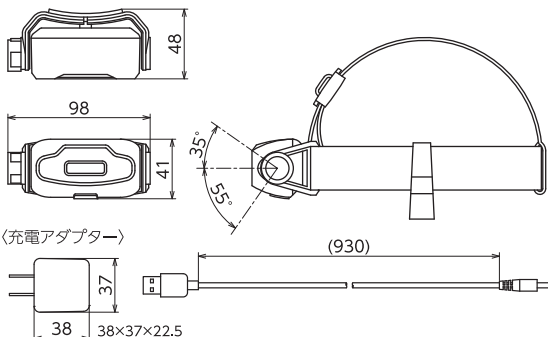
■サイズ ※単位: mm



LEDヘッドライト SHL-A2W-CH

- バッテリー リチウムイオン 3.7V 1200mAh
- 照射角 ワイド
- 電池寿命 約500回
- 充電電源 100V/200V(50/60Hz)
DC5V 1A
- 充電時間 2.5時間
- 連続点灯時間 HIGH: 2時間 LOW: 4時間
- 球寿命 50000時間
- 使用環境温度 0℃~40℃
- 質量 145g
- 付属品 充電アダプター
IN: AC100~240V 50/60Hz
OUT: DC5V 1A
ピタフック(PF-02)×2

■サイズ ※単位: mm

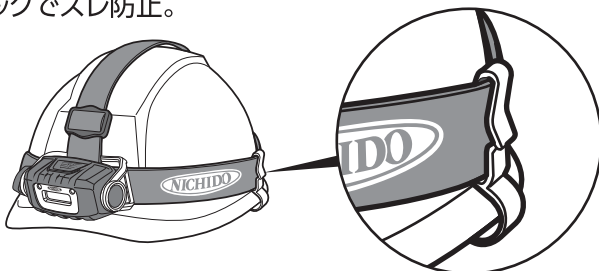
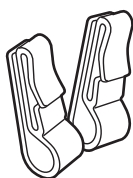


- 連続点灯時間とは、電池の特性上、残量が少なくなり切れるまでの時間です。
- 球寿命は光束が70%に低下するまでの時間です。表示は設計値であり、製品の寿命を保証するものではありません。

ピタフック〈ベルト固定クリップ〉 (2コ付属)

- ヘルメット装着時は、ピタフックでズレ防止。

ピタフック
PF-02



※ヘルメットの形状により、装着できない場合もあります。

お客さまへ

- ご使用前に、この「取扱説明書」を必ずお読みのうえ、正しくお使いください。
- 取扱説明書は必ず保管し、清掃時にも安全のために再度ご確認ください。

警告と注意



- 本製品は改造しないでください。火災・感電・故障などの原因になります。
- 本製品の部品類が破損した状態で使用しないでください。火災・感電などの原因になります。
- オイルミスト・油煙など腐食性ガスや可燃性ガスの発生する雰囲気、粉塵の多い場所、塩害地域では使用しないでください。故障などの原因になります。
- 一般の屋内でも、硫黄成分や塩素雰囲気さらされるなど、化学物質が存在する場所では使用できません。(硫黄成分：一部の食品や薬品、自動車の排気ガスにも含有) (塩素雰囲気：プール施設など) 光学性能や器具に悪影響をおよぼし故障の原因になります。
- トルエン・ヘキササン・アセトンなど有機溶剤が存在する場所では、使用しないでください。有機溶剤は樹脂や金属を侵し、腐食・故障の原因になります。
- 発煙や異臭がするなど異常を感じたら速やかに電源を切り、販売店または当社にご相談ください。異常のまま使用すると、火災・感電などのおそれがあります。
- 一般屋外型(防雨型)です。それ以外の場所や冠水・浸水のおそれのある場所では使用できません。感電・故障などの原因になります。
- 使用環境温度をこえる場所では使用しないでください。故障・短寿命の原因になります。
- 指定外の使用をすると、思わぬ災害や破損の原因になります。
- 本製品の取扱いにはご注意ください。衝撃などが加わると、破損の原因になります。
- 周囲温度が高い場合、点灯時間が長い場合は、寿命が短くなります。
- 本製品のLEDは非常に長寿命なため、長年に渡り光源交換の必要がありません。
- 光源を直視しないでください。目に悪影響(失明、視力低下)をおよぼす可能性があります。日常的に光源の近くや反射光を目視する場合は防護眼鏡などの保護が必要です。
- LEDにはバツキがあるため、同一型式製品でも発光色や明るさが異なる場合があります。
- ご使用になる際は、取扱説明書に記載された内容をお守りいただき、安全を十分に配慮したうえで、お使いください。

保証書 (本書は保証規定記載内容により、無償修理をお約束するものです。)

保証期間：お買い上げ日より本体 1年間	お買い上げ日： 年 月 日
商品名	型 式
お客様名 ご住所 電 話	
販売店名 ご住所 電 話	

※本書がない場合は、有償での修理・交換になる場合があります。

保証規定

本製品は、通常考えられる範囲で正しくご使用された場合での品質上、製造上の欠陥および機能的な故障について無償で修理いたします。なお、使用上の誤り、不当な修理・改造などによる故障、またはキズ・磨耗などの外観上の変化、消耗品(電池など)は保証の対象になりません。なお、故障または使用上生じた間接的損害については一切保証いたしません。

- 製品改良のため、仕様などを予告なく変更することがあります。

(総発売元)  **日動工業株式会社**

本社	〒572-0076	大阪府寝屋川市仁和寺本町1-3-22	TEL.072(803)6905(代)	FAX.072(803)6908
札幌営業所	〒003-0822	札幌市白石区菊水元町二条2-3-1	TEL.011(871)0577(代)	FAX.011(871)0579
東京営業所	〒135-0016	東京都江東区東陽4-8-14	TEL.03(5683)4010(代)	FAX.03(5683)4021
名古屋営業所	〒454-0848	名古屋市中川区松ノ木町1-3-2-2	TEL.052(351)3666(代)	FAX.052(352)7558
大阪営業所	〒572-0076	大阪府寝屋川市仁和寺本町1-3-22	TEL.072(803)6905(代)	FAX.072(803)6908
福岡営業所	〒812-0016	福岡市博多区博多駅南4-1-7-32	TEL.092(474)7955(代)	FAX.092(474)6329