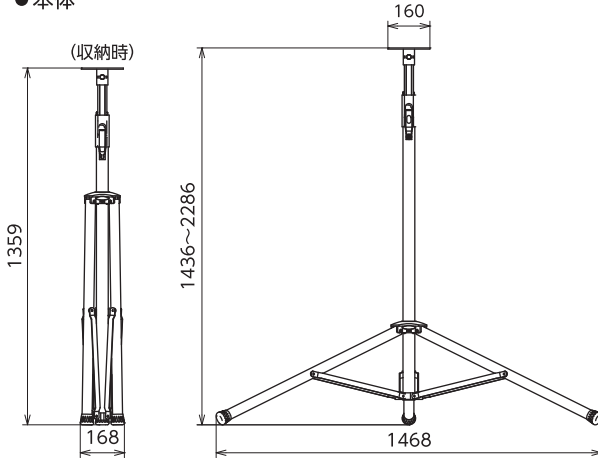


昇降式三脚 S-04EU

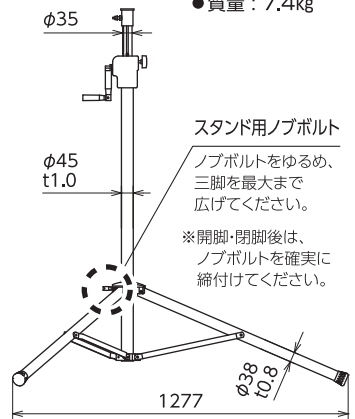
■サイズ
※単位：mm

●本体

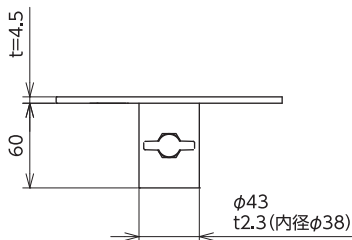
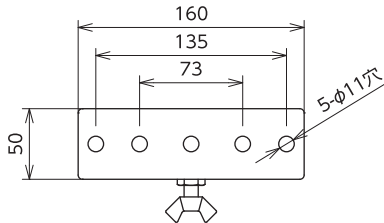


積載荷重
20kg
(最大)

●質量：7.4kg



●T型金具



三脚のウインチ操作

- ①ウインチのノブボルトをゆるめてください。
- ②ハンドルを回して高さを調節してください。
- ③必要な高さでノブボルトを締付けてください。

三脚は、水平かつ安全な場所で使用してください。

※不安定な場所や強風にさらされるような場所では使用しないでください。

