

## [ 取扱説明書 ]

=トラパック (TB-EK200D-W) =

=トラパック (TB-EK300D-W) =

このたびは、日動のトラパックをお買い上げいただき、厚くお礼申し上げます。  
ご使用前に、この取扱説明書をよくお読み、いただき本機の性能を十分に理解の上で、適切な取扱と、保守をしていただいて、いつまでも安全で能率良く、お使いくださるようお願い致します。

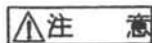
この取扱説明書は大切に保管してください。

● 安全に使用していただくために、次のことをお守りください。



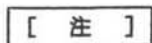
**警告**

感電事故など、使用者の生命や身体に危険を及ぼす恐れがある場合に、その可能性を避けるための注意事項。



**注意**

誤って使用した時、使用者が傷害や物的損害を及ぼす恐れがある場合に、その可能性を避けるための注意事項。



**[ 注 ]**

製品の取扱い、メンテナンスに関する注意事項。

---

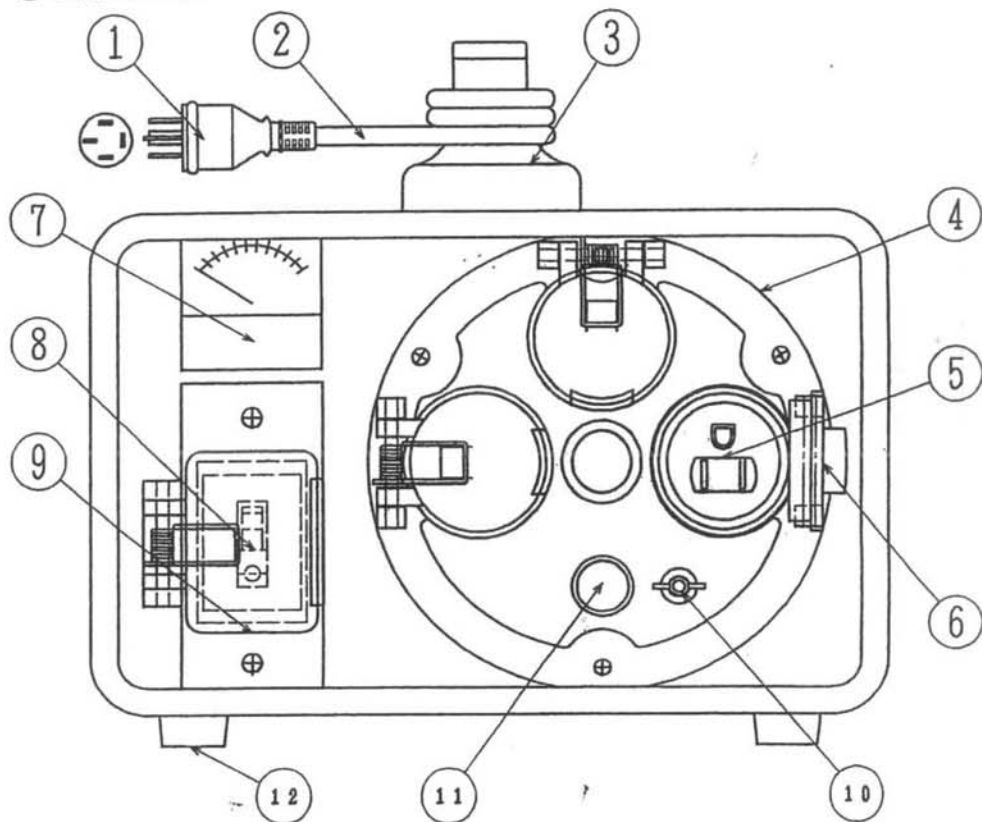
### 警告

---

- ◎ 簡易防雨型です、著しい雨の中では使用できません。内部に水が入ると感電事故の原因となります。
- ◎ 入力電線の接続を間違えないでください。感電する恐れがあります。
- ◎ アース（接地線）は必ず接続してください。感電する恐れがあります。
- ◎ 電線やプラグ、コンセントなど電気部品及び部品カバーの損傷したものは絶対に使用しないでください。感電の原因となります。
- ◎ 本機の接続する電気機械工具のプラグは防雨構造の物を差込んでください、防雨構造以外の物を差込むと、内部に水が入って感電の原因となります。
- ◎ 濡れた手でプラグの抜き差しをしたり、スイッチの操作をしないでください。感電の原因となります。
- ◎ 使用しないコンセントは防雨キャップを確実にかぶせてください。キャップのかぶせが確実にでない場合は内部に水が入り感電の原因となります。

## ▲注 意

- ◎ 使用の際は転倒や落下の恐れのない安定した場所に置いてください。
- ◎ 本機に、物をぶつけたり、衝撃を与えないでください。
- ◎ 粉塵や鉄粉が多く飛来する場所ではなるべく使用を控えてください。
- ◎ ガス、ガソリン等の引火物のある場所では使用しないでください。
- ◎ 漏電しゃ断器が作動した場合は、漏電か電気の使い過ぎですその原因を取除いてから使用してください。
- ◎ 接続機器のプラグは、確実に差込んでください。確実にない場合は電氣的接触不良や、防雨キャップから水が入り防雨効果がなくなります。
- 主構成部品名称

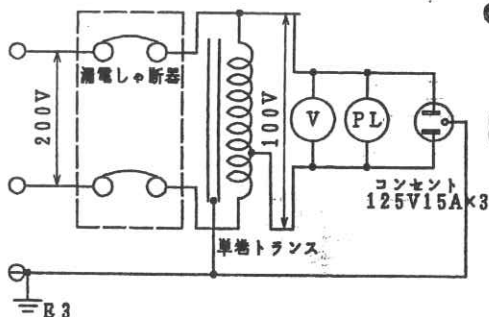


1	入力プラグ3P+E20A250V	6	コンセントキャップ (防雨構造)	11	電源表示ランプ
2	入力ケーブル (VCT2.0×3×2m)	7	電圧計 (出力電圧計測表示)	12	ゴム脚
3	取っ手 (ケーブル収納)	8	漏電しゃ断器 (過負荷、漏電保護型)		
4	コンセントパネル (防雨構造)	9	漏電しゃ断器カバー (防雨構造)		
5	コンセント2P+E15A125V・3個	10	アース端子 (蝶ネジ)		

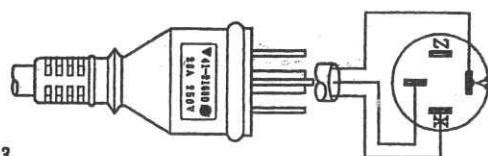
● 主構成部品の仕様 (性能)

型式	簡易防雨型	
	T B - E K 2 0 0 D - W	T B - E K 3 0 0 D - W
重量	15Kg	18Kg
電源電線	V C T 2・0×3×2 m	V C T 2・0×3×2 m
トランス	2KVA (準) 入力相200V出力相100V	3KVA (準) 入力相200V出力相100V
漏電しゃ断器	過負荷、漏電検出型15A/15mA (入力側)	過負荷、漏電検出型15A/15mA (入力側)
コンセント	2P+15A125V (防雨構造)	2P+15A125V (防雨構造)

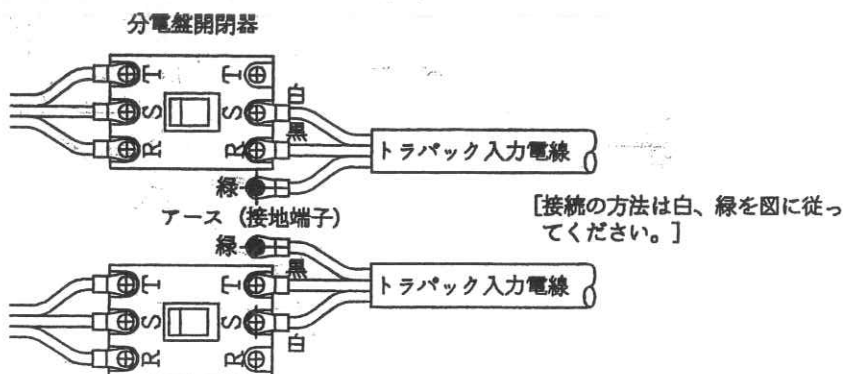
● 内部結線図



● 入力プラグ内部結線図



● 直接開閉器に接続する場合の入力ケーブルの接続方法

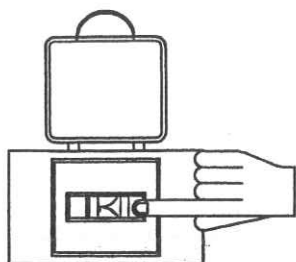


(誤った結線をすると感電事故の原因となります)

[ 注 ]

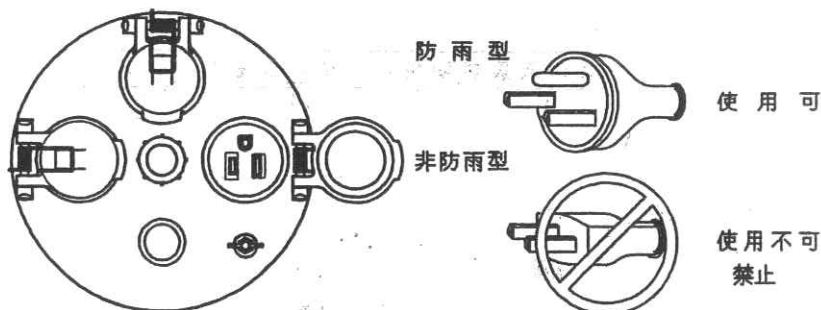
● 使用上の注意事項

- ◎ 使用前に、漏電しゃ断器のテストボタンを押し漏電しゃ断器の作動の確認を行ってください。



- ・作動テスト手順
- ・入力ケーブルを接続してから
- ・赤色のテスト釦を押す
- ・ハンドルレバー切りになれば良好です
- ・漏電しゃ断器 (過負荷、漏電保護)
- ・安全のために、漏電がおきた時、感度電流15mA以下で0.1秒以内に作動します。
- ・電気を使い過ぎた場合も作動します。

● 接続する電気機械器具のプラグは必ず防雨型の物を使用してください。



[2KVA・コンセントの合計3個で20A以上は使用しないでください。]

[3KVA・コンセントの合計3個で30A以上は使用しないでください。]

● 使用しないコンセントのキャップは確実にはめ込んでください。



非防雨型のプラグを使用したり、キャップが確実に締まっていない場合はコンセント部分から水が侵入し感電事故の原因と成ります。

- ◎ 使用後は電源を切りにしてください。
- ◎ 本機は防水型では有りません防雨型です、雨量の多い場合は屋外で使用しないでください。
- ◎ 本機に異常が感じられる場合は電源を切りにしてください。
- ◎ 使用後は電源を切りにしてください。

 日動工業株式会社

本社・工場 大阪府守口市佐太中町6丁目47番11号

Te l (06) 6905-6905

Fax (06) 6905-9788