

昇圧専用トランス(100V専用)

ハイパワー昇圧器

この度は、日動工業のハイパワー昇圧器をお買い上げいただき、厚くお礼申し上げます。
ご使用になる前に、この取扱説明書をよくお読みになり、本製品の内容と性能を十分にご理解の上で、適切な
取扱いと保守をおこなってください。また、取扱説明書はいつでも取出せるよう大切に保管してください。

■型式 M-30・M-E30・M-EK30

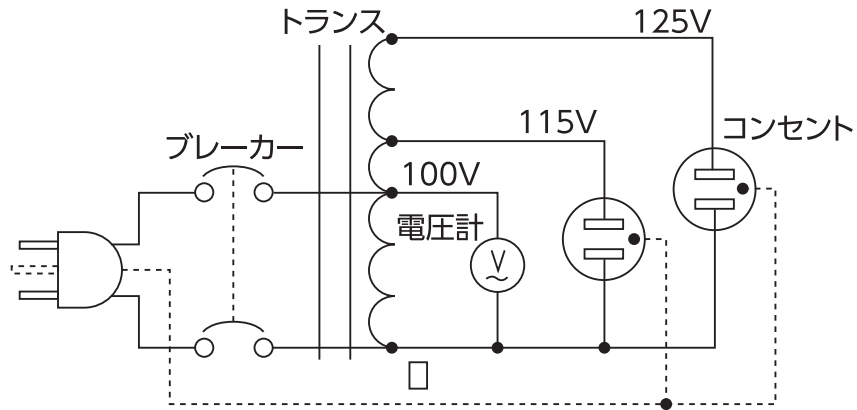
取扱方法

- ①電源コンセントへ本製品の入力プラグを差込んでください。
- ②電圧計の指針を確認してください。電圧計は入力電圧を表示します。
- ③コンセントには入力電圧に比例して15%昇圧と25%昇圧の電力が出力されます。入力電圧が100Vのときは、左側コンセントが115V、右側コンセントが125Vが出力されます。
- ④電圧計の指針が90V付近であれば115Vのコンセントから、80V以下であれば125Vのコンセントから使用してください。
- ⑤使用後は電源コンセントより入力プラグをはずしてください。

⚠ 注 意

- ①屋内型です。屋外、湿気の多い所や、水のかかる所では使用しないでください。感電する原因になります。
- ②ダブルコンセントから15A以上使用しますと、コンセントが焼けますので絶対に使用しないでください。
- ③アース付の製品は必ず接地してください。
- ④接続機器の合計が15Aをこえて連続使用するときは、入力プラグを根元で切り、電源のブレーカに直接つないでください。
- ⑤ブレーカが作動したら、原因を取り除いてからブレーカを入れてください。
M-30、M-E30は裏面のボタンを押してください。
- ⑥125Vコンセントから使用されるときは、電圧に十分注意して使用してください。
機器の故障の原因になります。

回路図



M-EK30は、ブレーカーが漏電ブレーカーになります。
M-E30、M-EK30のみE付になります。

定格仕様

	M-30	M-E30	M-EK30
入力電圧	100V 50/60Hz		
出力電圧	115V(15%アップ)・125V(25%アップ)		
定格電流(連続定格)	30A		
容量(連続定格)	3KVA		
保護回路	30Aブレーカー		30A漏電ブレーカー
メーター	AC150V電圧計		
電源ランプ	なし		
入力コード	2Pプラグ付コード 1.8m	2PE付プラグ付コード 1.8m	
出力コンセント	2PWコンセント2個付	2PE付Wコンセント2個付	
サイズ	W222 × D190 × H183mm		
質量	10.5kg		

※部品のご入用、故障の場合、その他、取扱上不明な点がある場合は、下記にお問い合わせください。

●製品改良のため、仕様などを予告なく変更することがあります。

〈総発売元〉 日動工業株式会社

- 本社 〒572-0076 大阪府寝屋川市仁和寺本町1-3-22 TEL.072(803)6905(代) FAX.072(803)6908
- 札幌営業所 〒003-0822 札幌市白石区菊水元町二条2-3-1 TEL.011(871)0577(代) FAX.011(871)0579
- 東京営業所 〒135-0016 東京都江東区東陽4-8-14 TEL.03(5683)4010(代) FAX.03(5683)4021
- 名古屋営業所 〒454-0848 名古屋市中川区松ノ木町1-3-2-2 TEL.052(351)3666(代) FAX.052(352)7558
- 大阪営業所 〒572-0076 大阪府寝屋川市仁和寺本町1-3-22 TEL.072(803)6905(代) FAX.072(803)6908
- 福岡営業所 〒812-0016 福岡市博多区博多駅南4-17-32 TEL.092(474)7955(代) FAX.092(474)6329