

NHK ニッパツ アースリールの取扱説明書

この度はNHKニッパツアースリールをお買い上げいただきまして誠にありがとうございます。
安全に正しくお使いいただくため、ご使用前にこの説明書をよくお読みの上、
仕様範囲内で正しくお使いください。
お読みになった後は大切に保管してください。

安全のために

ご利用いただく人や他の人への危害、または物的損傷を未然に防ぐための重要な
注意事項を示しています。
この表示の注意事項を守らないと人への危害や物的損傷などが生じます。



警告

この表示の内容を守らないと、死亡または重症を負うことが想定されます。



注意

この表示の内容を守らないと、傷害を負うことが想定されるか、または物的損傷の発生が想定されます。

また、以下の図記号が示す事項は必ずお守りください。



禁 止

このマークはその行為をしてはいけない「禁止」を意味します。



注 意

このマークのついている内容には注意してください。



指 示

このマークのついた行為の指示に従ってください。

目次	安全のために	表紙 (1ページ)
	1.警告と注意事項	2ページ
	2.各部の名称及び主要寸法	3ページ
	3.アースリール取付方法	3ページ
	4.正しい使い方	4ページ
	5.アースリールの仕様	5ページ

1.警告と注意事項

警告



禁止

本製品は液化石油ガスもしくは可燃性ガス移送の際のアースには適合していません。十分な静電気の除去ができない恐れがありますので、本製品のご使用は避けてください。(詳細は5ページをご覧ください。)



分解禁止

絶対に修理、分解、改造しないでください。
本体の中に入っているぜんまいばねが飛び出す恐れがあります。



指示

引き出し及び巻戻しの際は必ずクリップ部を持ってください。
手を離しますと、勢いよくクリップが戻され、暴れたクリップに当たると大変危険です。
また、クリップ部以外を持ちますと、ケースとの間に指などが挟まれる危険があります。

注意



注意

ワイヤーを傷つけないでください。
ワイヤーの被覆が破けると、ワイヤーが錆びる原因となります。
ねじったり、極度に曲げたりしないでください。
また、重いものをのせたり加熱したりしないでください。



注意

より長くご使用頂くために、雨ざらしにしないでください。
錆び発生の原因となります。
雨や雪、泥等を直接受けない場所に設置してください。



注意

クリップ力が弱いと感じたら・・・。
アースリール本体ごと交換してください。
そのままお使いになりますとアース取りが不完全になる恐れがあります。



注意

ワイヤーの長さは15m(または18m)です。引き出す長さは黄マークを目安にし、赤マーク以上は引き出さないでください。
ラチェットのロック機構が解除できなくなる原因になります。

2.各部の名称及び主要寸法

図1にアースリールの各部の名称と主要寸法を示します。

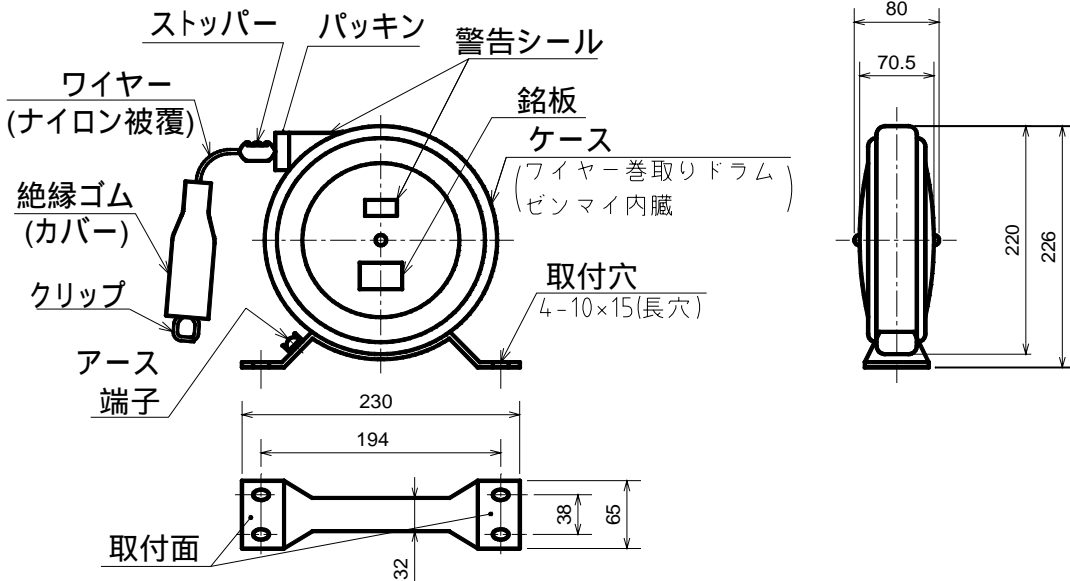


図1 各部の名称と主要寸法

3.アースリール取付方法

図2のように正しく取付けてください。図3、4に間違った取付例を示しますので取付の際はご注意ください。

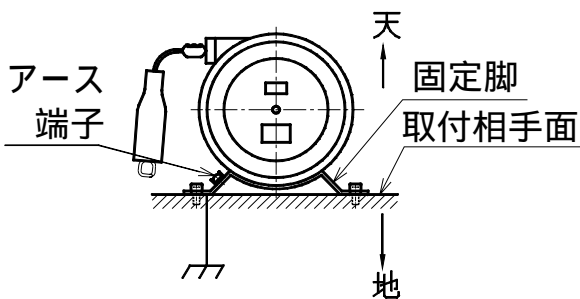


図2 正しい取付け方

- (1) アースリールを取り付ける際は、図2のように取付けてください。 1
- (2) 取付相手面は、導電性のよいアースのとれる面としてください。
- (3) 取付相手面でアースがとりにくい場合は、アース端子を利用してアースをとってください。
- (4) アース端子を用いる場合は、固定脚にある取付ねじにて端子を固定してください。その際、アースリールの端子接続部の塗装をはがし、確実に導電させてください。(余分に塗装をはがした面は防錆油等を塗布してください)
- (5) アースリール取付完了後は、必ずクリップと接地部間が導電していることを確認の上、ご使用ください。

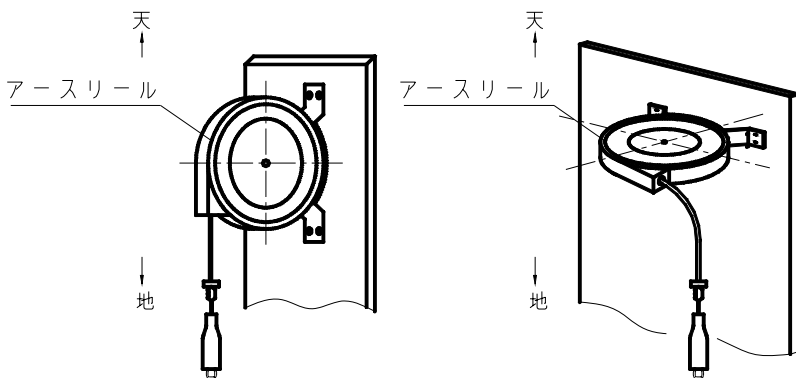


図3 ワイヤーに傷をつける恐れあり

図4 ワイヤーのロック機構が作動不能

1.固定用ボルト

ボルト4本にて確実に取付けてください
・六角または六角穴付きボルト、サイズはM8を使用すること。
・ワッシャーは、呼び径8mm並形を用いること。
・取付の際、ボルト頭を上にする。

4.正しい使い方

図5に使い方を示しますので正しくご使用ください。

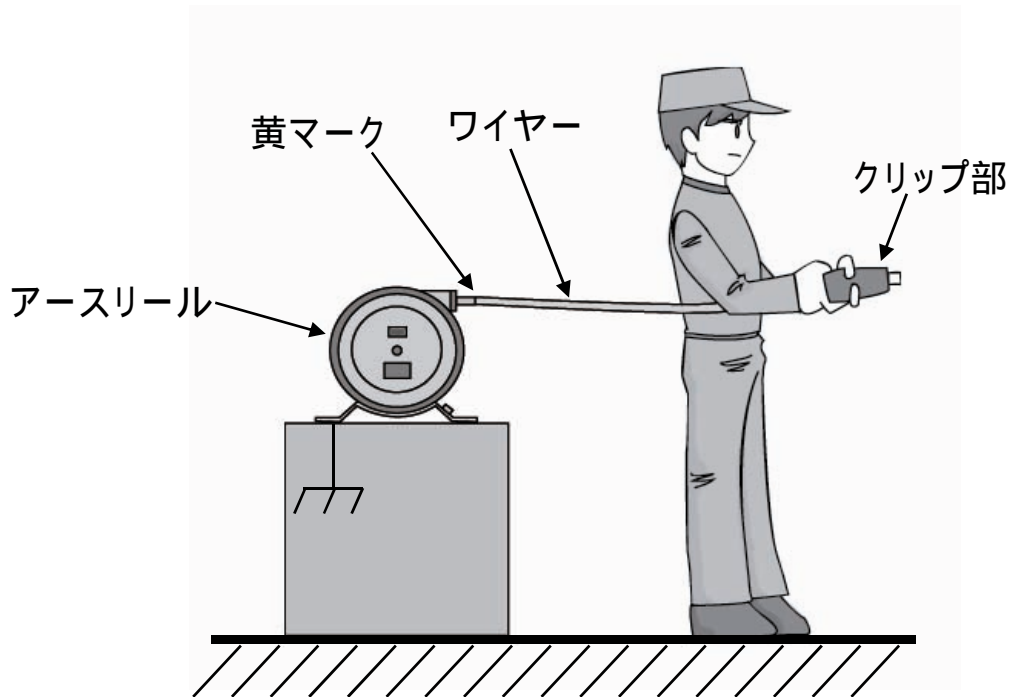


図5 アースリールの正しい使い方

ワイヤーの長さ

- (1) ワイヤーの引き出し長さは15m(または18m)ですので、それ以上引き出さないでください。
ワイヤーには引き出し長さ限度に赤マーク、1m手前に黄マークが表示されています。
黄マークを目安に赤マークまでの範囲内でご使用ください。
- (2) ワイヤーは必要以上に引き出さず、巻戻し機構(ラチェット)を効かせてお使いください。

クリップ

クリップの先端を対象物に噛ませて、確実にアースをとってください。

巻戻し

巻戻しの際は、一度ワイヤーを引き出しロックを解除することでワイヤーを巻戻すことができます。ただし、クリップは離さないで、必ず両手で持って巻戻してください。この巻戻しロック機構(ラチェット)は遠心力を利用しロック解除を致しますので、解除しにくい場合は「ワイヤーを強く40～50cmくらい引いて巻き取る」を数回繰り返してください。

設置

アースリール本体を設置する際、雨や雪、泥等を直接受けない場所に設置してください。

5.アースリールの仕様

本アースリールの仕様を表1に示します。
また、適応法令を表2に示します。

表1.アースリール仕様

品名	アースリール静電気接地リール	
	Bタイプ	Cタイプ
ワイヤーの有効長さ	18m	15m
ワイヤーの太さ	3.15mm (被覆 4mm)	2.5mm (被覆 3.35mm)
ワイヤーの断面積	4.449mm ²	3.017mm ²
ワイヤーの引き出し力	Max. 4 kgf (39.2N)	
クリップ 固定脚間の電気抵抗	Max. 1 (25 時)	

表2.アースリールに関する法律

法令・政令	指定内容	本製品の適合、不適合
危険物の規則に関する政令 第三章第二節第十五条	静電気による災害が発生するおそれのある液体の危険物の移動貯蔵タンクには、接地導線を設けること。	適合
高圧ガス保安法 1	液化石油ガスもしくは可燃性ガスの移送には当該容器等に接地導線を設けること。接地導線の断面積は5.5mm ² 以上とし、接地抵抗値を総合100 以下とすること。	不適合

1 高圧ガス保安法

- ・一般高圧ガス保安規則の機能性基準について 30.静電気の除去
- ・液化石油ガス保安規則の機能性基準について 25.静電気の除去

本製品は『接地導線の断面積5.5mm²以上』を満たしておりません。

液化石油ガスもしくは可燃性ガス移送の際、十分な静電気の除去ができない恐れがありますので、本製品のご使用は避けてください。

販売元 株式会社クリーク 本社 〒105-0021 東京都港区東新橋2-7-3
 浜松町営業所 〒105-0013 東京都港区浜松町1-12-14
 Tel. 03-3437-3907 Fax. 03-3431-7570
 製造元 日本発条株式会社 〒259-1126 神奈川県伊勢原市沼目2-1-49

Z10-84-2-02