

NICHIDO

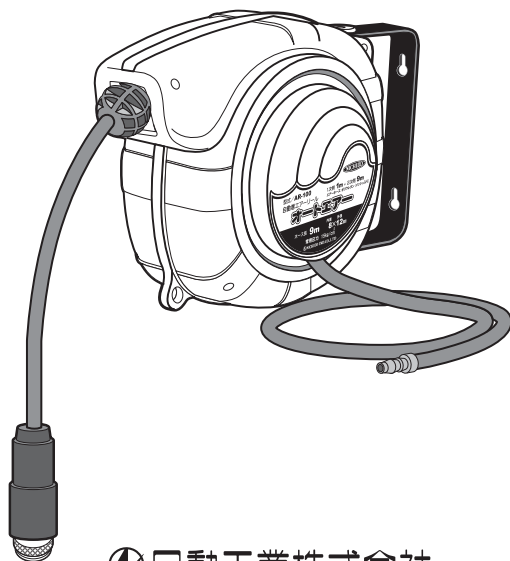
屋内型

〈自動巻エアールール〉 オートエアール

取扱説明書

AR-120-6.5

AR-100-8.0



日動工業株式会社

この度は、日動工業のオートエアーをお買い上げいただき、厚くお礼申し上げます。

ご使用になる前に、この取扱説明書をよくお読みになり、本製品の内容と性能を十分にご理解の上で、適切な取扱いと保守をおこなってください。

また、取扱説明書はいつでも取出せるよう大切に保管してください。

機能説明

本製品は、高品質の部品と材質でできており、軽量・コンパクトで取付場所も選ばず便利に使えるオートエアーリールです。

本体カバーは、ホースのダメージと劣化を防ぎます。

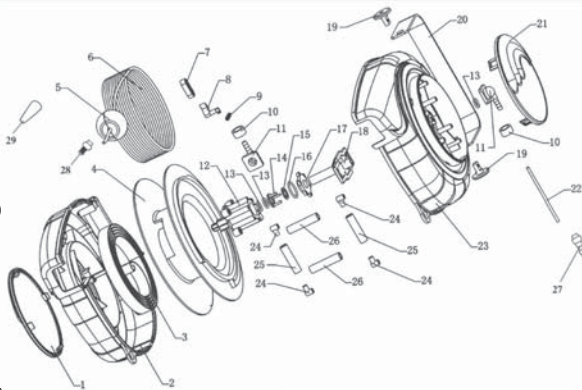
PPの材質は非常に強度があり、多少の力が加わっても破損しません。また、ポリウレタン製のホースは軽くて抵抗に強く、出入れがスムーズにおこなえます。

ホースは自由に止まり、180度首振りします。工場や整備工場などいろいろな場所に最適です。

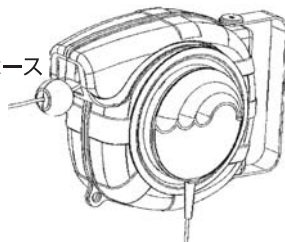
分解図、仕様は下記を参照してください。

分解図

- | | |
|---------------|----------------|
| 1. デザインカバー(右) | 16. プッシングゴム |
| 2. 右カバー | 17. 主軸受け |
| 3. コイルスプリング | 18. 座金 |
| 4. 巻胴 | 19. ブラケット支え具 |
| 5. ストッパーボール | 20. ブラケット |
| 6. エアーホース | 21. デザインカバー(左) |
| 7. 押さえ板 | 22. エアーホース |
| 8. ラチェット | 23. 左カバー |
| 9. 引張りバネ | 24. ホースガイド継ぎ手 |
| 10. ホースカバー | 25. ホースガイド(S) |
| 11. コネクター | 26. ホースガイド(L) |
| 12. 主軸 | 27. プラグカップリング |
| 13. プッシングゴム | 28. ソケットカップリング |
| 14. 三軸ガスカート | 29. 保護カバー |
| 15. 平ガスカート | |



2次側ホース



1次側ホース

仕様

商品名: オートエアー
型式: AR-120-6.5
ホース材質: ポリウレタン(メッシュ入り)
ホース径: (内径)6.5×(外径)10.0mm
ホース長: (1次側)1.0m + (2次側)12.0m
常用圧力: 1.5MPa
サイズ: W158×D260×H296mm(本体のみ)
質量: 2.9kg
付属品: アンカーボルトセット×2

商品名: オートエアー
型式: AR-100-8.0
ホース材質: ポリウレタン(メッシュ入り)
ホース径: (内径)8.0×(外径)12.0mm
ホース長: (1次側)1.0m + (2次側)9.0m
常用圧力: 1.5MPa
サイズ: W158×D260×H296mm(本体のみ)
質量: 2.9kg
付属品: アンカーボルトセット×2

設置方法

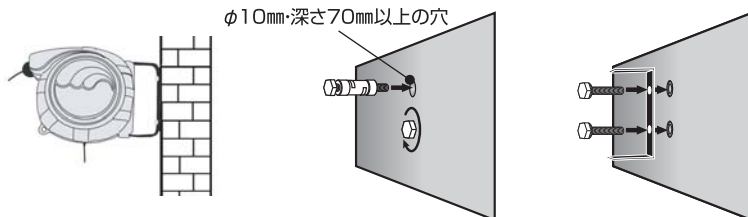
ブラケットを使用して天井や壁面などに固定できます。また、本体はブラケットに対し180度首振り可能です。(左右に50cm以上のスペースが必要です)

ブラケットは、取付面にボルトなどで確実に固定してください。

※壁面への取付けは、2m以下にしてください。

※付属のアンカーボルトで固定する場合は、取付面にφ10mm・深さ70mm以上の穴を開けてください。

※取付けの際は、ご使用時の十分な荷重に耐えられる場所で、設置場所に適応したボルトやアンカーで確実に取付けてください。



使用方法

【ホースの引出し】

引出しの際は、本製品のホースを持ってゆっくりと引出してください。

※ホース以外を持って引出さないでください。

※引出し制限印以上は引出さないでください。

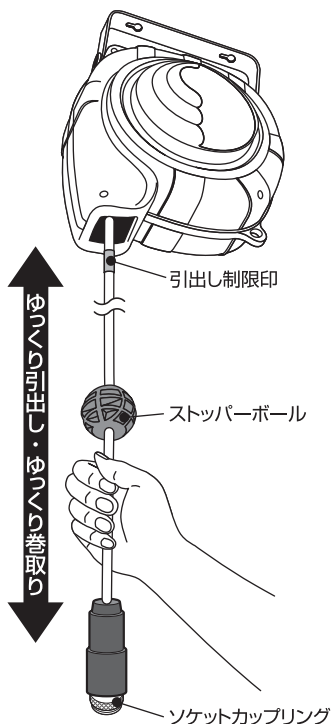
【ホースの収納】

収納の際は、約10cm～20cm以上引張りラチェットの引掛りがなくなった時に手を緩め、ゆっくりとホースを収納させます。

※収納時は、ストッパーボールが本体にあたるまでゆっくりと巻戻してください。

戻りきらない場合は、もう一度引出し、確実に巻取るようにしてください。

※器具などをソケットカップリングに接続したままの状態では、安全に巻取れない場合があります。



⚠️ 収納時のご注意

手を緩めすぎたり、ホースを放してしまうと勢いよく巻戻りストッパーボールやソケットカップリングがハネて非常に危険です。

※本製品の破損や事故・ケガの原因になります。

🚫 手放し厳禁



注意

1. 低温環境に設置や放置しないでください。ホースが硬くなります。
2. 子供や取扱いに慣れていない方は使用しないでください。
3. 改造や修理を絶対におこなわないでください。故障や重大な事故の原因になります。
4. 本製品の清掃にはシンナーやベンジンなど揮発性のものや溶剤などを使用しないでください。
5. 高温多湿の場所や直射日光のあたる場所には設置しないでください。
またホースが傷つくようなもののある場所では使用しないでください。
6. 本体はプラスチック製のため、無理な圧力や力を加えずにください。
破損や事故の原因になります。
7. 本製品は、エア以外の流体には使用できません。
8. 使用しない場合や保管時は、接続器具をすべて取りはずし、ホースは巻取ってください。

メンテナンス

1. 水につけて洗わないでください。巻戻し機構などの部品が錆びます。
また、本体カバーはPP材質のため直射日光のあたる場所は避け日陰になる場所に保管してください。材質が変色し劣化するおそれがあります。
2. ホースは定期的に作業前点検をしてください。
汚れた本体やホースは中性洗剤やアルコールなどで布を軽く濡らし汚れを拭取ってください。
3. ホースが正常に巻戻らない場合は、少し潤滑スプレーなどを吹きかけると正常に戻ります。

● 製品改良のため、仕様などを予告なく変更することがあります。

〈総発売元〉 日動工業株式会社

- 本社 〒572-0076 大阪府寝屋川市仁和寺本町1-3-22 TEL.072(803)6905(代) FAX.072(803)6908
- 札幌営業所 〒003-0822 札幌市白石区菊水元町二条2-3-1 TEL.011(871)0577(代) FAX.011(871)0579
- 東京営業所 〒135-0016 東京都江東区東陽4-8-14 TEL.03(5683)4010(代) FAX.03(5683)4021
- 名古屋営業所 〒454-0848 名古屋市中川区松ノ木町1-3-2-2 TEL.052(351)3666(代) FAX.052(352)7558
- 大阪営業所 〒572-0076 大阪府寝屋川市仁和寺本町1-3-2-2 TEL.072(803)6905(代) FAX.072(803)6908
- 福岡営業所 〒812-0016 福岡市博多区博多駅南4-1-7-3-2 TEL.092(474)7955(代) FAX.092(474)6329