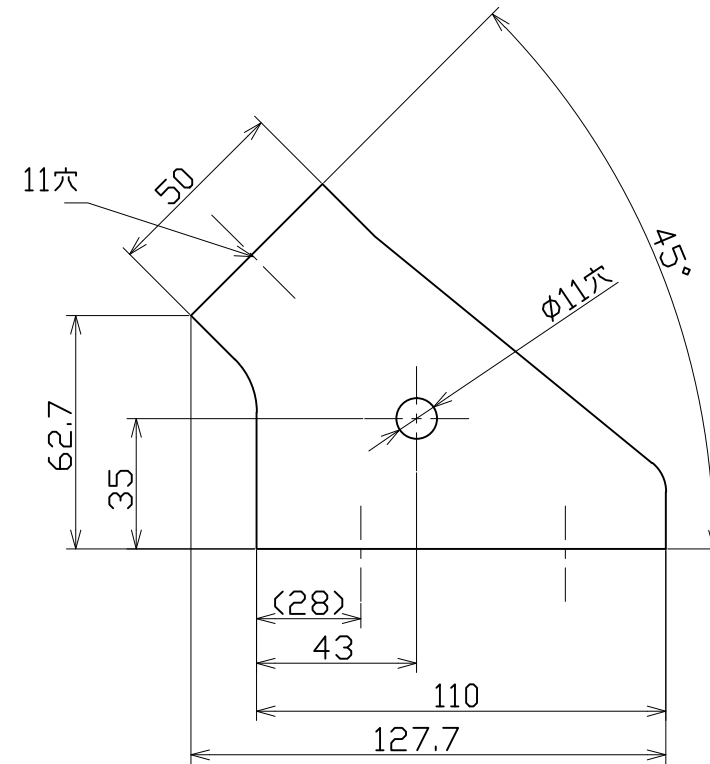
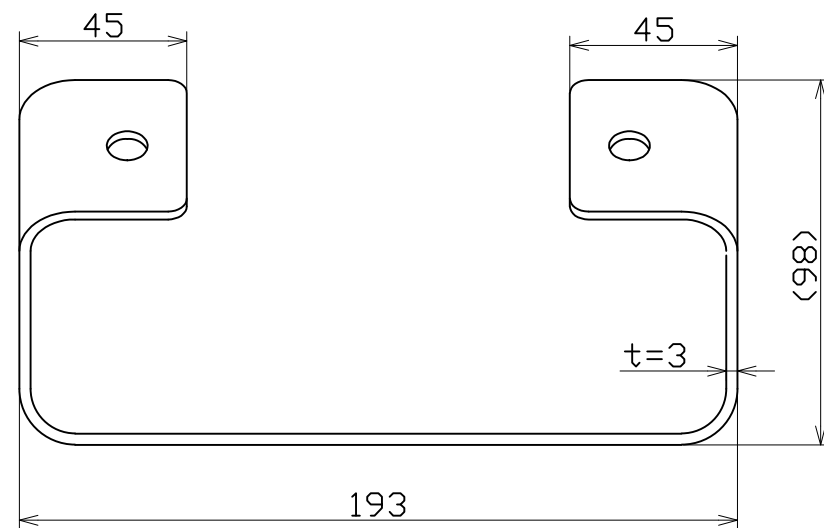
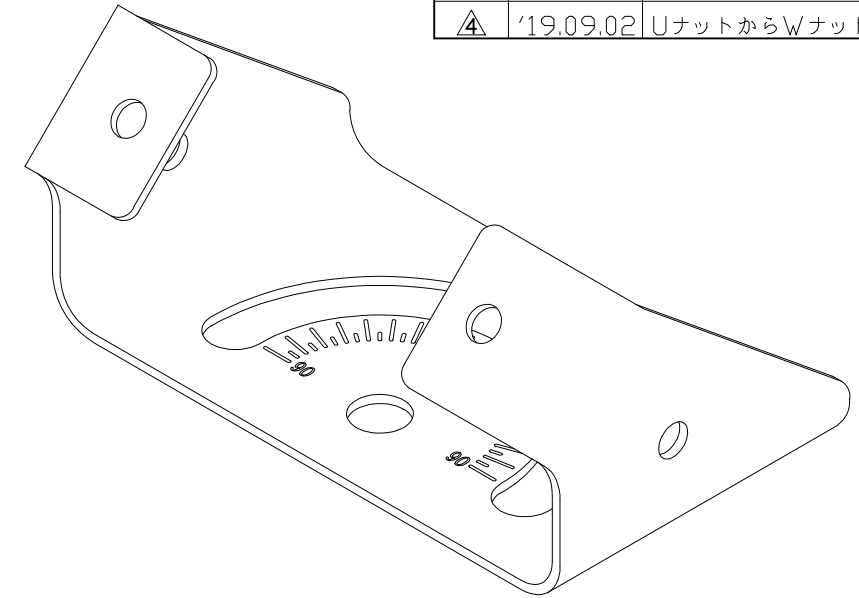
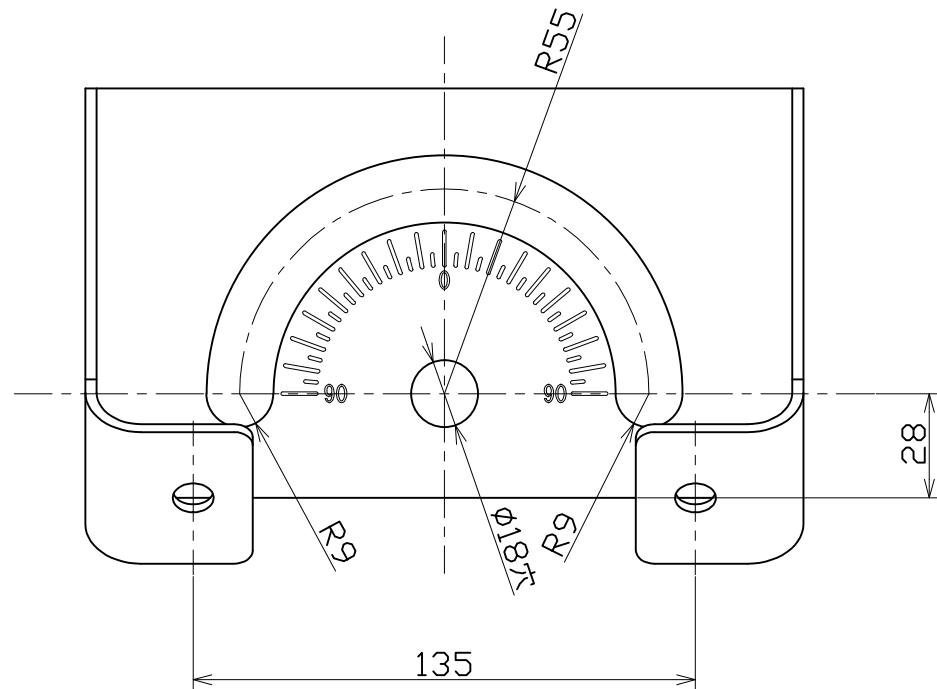


図 面 略 歴			
記号	日 付	変更・追記内容	担 当
△	'14.07.07	形状変更	今村
△	'17.10.11	形状変更No.5649	今村
△	'18.08.22	付属品記入	今村
△	'19.09.02	UナットからWナットに変更	今村



※付属 ステンレス製 M16×50六角ボルト、M16六角ナット×2、平ワッシャー×2、Sワッシャーを2セット

COMPONENTS		品名		コード		55694	
品名		ディスクライト用 平面取付台		APPD	CHCK	DESN	DEF
承認		検図		設計		製図	
MODEL		型式				I	
MATERIAL		材質		REMARKS		備考	
SUS304		白塗装		784g			
3AD		ANGLE		SCALE		作成日	
第三		角法		1/2		2014.05.14	
NICHIDO IND.CO.LTD		出図コード		作成日		2014.05.14	
日動工業株式会社		ZK-A3X		L-BR-DFL			