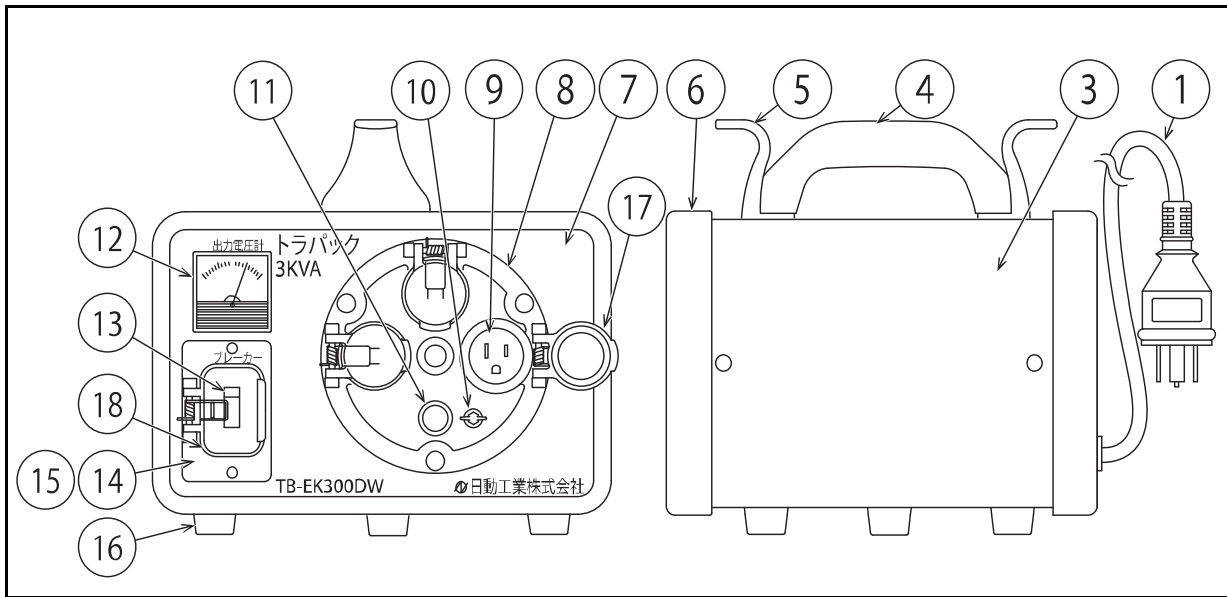


部品定価表

05685 TB-EK300DW



No.	コード	部品名	単価 (税別)	必要個数
1	51322	VCT2×3×2.5M防雨型4Pプラグ付	3,100	1
2	56192	TB-EK300DW用 シャーシ	20,000	1
3	55267	TB-EK300DW用 上カバー	12,500	1
4	50101	トラパック取手	1,500	1
5	50519	トラパック用コードフック	100	2
6	50105	トラパックプロテクター	1,200	2
7	55266	TB-EK300DW用 フロントパネル	10,000	1
8	50971	FW-E33パネル 黄色	500	1
9	53581	新FW用3P防水コネクターボデー200L (SW-E2P)	1,200	3
10	51690	鍋ビス M4×20 ニッケル真鍮	-	1
	51626	平ワッシャー M4 (ニッケル真鍮)	-	2
	51625	ナット M4 ニッケル真鍮	-	1
	51623	蝶ナット M4 ニッケル真鍮	-	1
11	51797	100Vシングルランプ(L)	300	1
12	08015	150V電圧メーター	-	1
13	51769	過負荷・漏電ブレーカー NV-L22K 15/15	14,500	1
14	50496	RBW用ELB BOX蓋	-	1
15	50469	RBW-EB ゴムパッキン	-	1
16	53819	NTB/TBO/NTBO兼用脚ゴム(ビス付)(1/5個)	150	5
17	08071	NW,FW用 コンセントキャップ(ピン,バネSET)	300	3セット
18	08072	NW用 ブレーカーキャップ(ピン,バネSET)	300	1セット

※単価…部品1個(または1式・1セット)に対しての価格です。

※必要個数…製品1台に使用している部品の数量です。

※部品変更があったものは新・旧掲載しております。

2016/9/5

日動工業株式会社