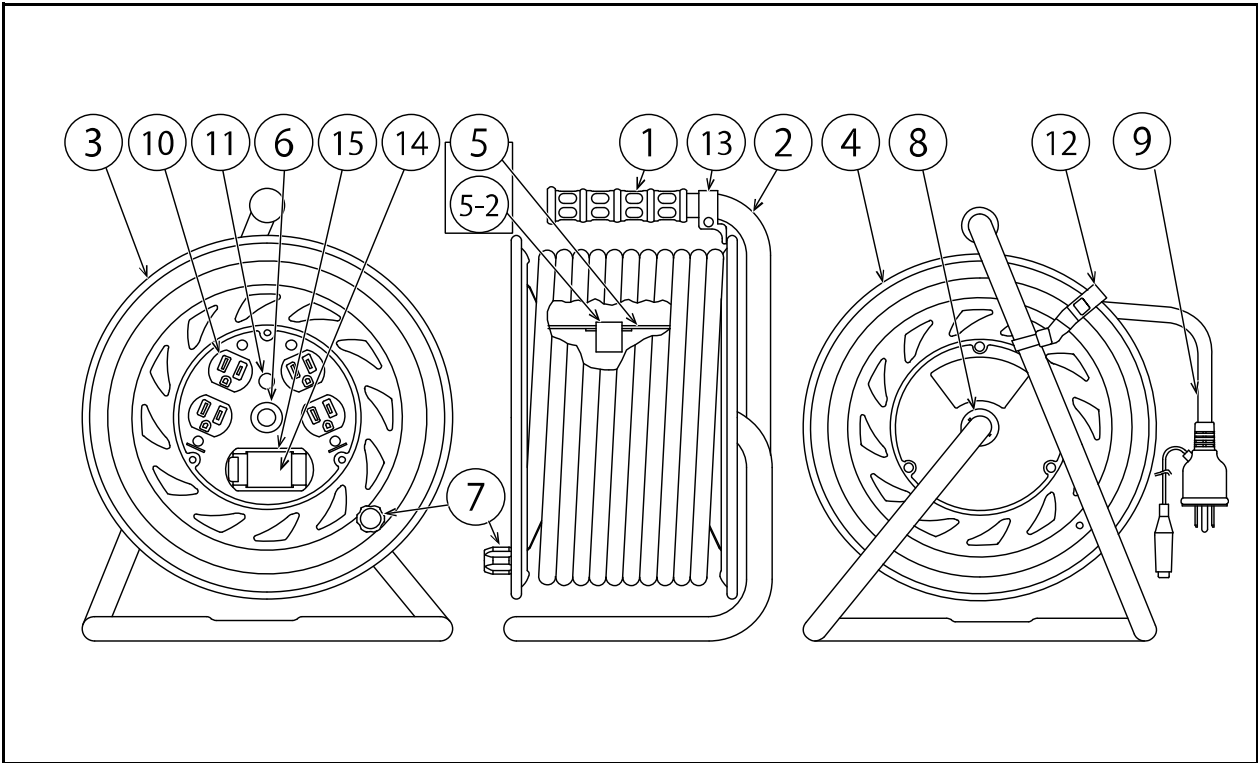


部品定価表

00575 NF-EB34



No.	コード	部品名	単価 (税別)	必要個数
1	50418	NF用 グリップ	150	1
2	50735	NF-120F フレーム 黒色	2,800	1
3	50863	NF-EB板 紫	1,900	1
4	50862	NF-A板 紫	1,800	1
5	51546	NF-120巻胴 手動型	1,500	1式
	5-2	54902 新 US-603AXQLQE-8B サーモスタット(手動センサー)		
	51523	旧 手動サーモ(90°C)		
6	50040	ブッシング 鉄 M19mm	150	1
7	08080	ハンドルツマミセット(大)	200	1セット
8	51686	平ワッシャーΦ19.5×31×2 三価クロメート	50	1
9	51081	VCT2×3×30M ポッキン 黒	13,600	1
10	51404	2PE-GK(金具付コンセント緑)	550	2
11	51810	ランプ付 センサー(半田加工込み)	500	1
12	50588	ドラムストッパー 黄色	100	1
13	08865	CG-01(コードガイド)=電線脱落防止	100	1
14	51759	NV-L20SLK 30/15	6,800	1
15	50675	ブレーカーカバー 緑(S)=枠,カバーSET	200	1セット

※単価…部品1個(または1セット)に対しての価格です。

※必要個数…製品1台に使用している部品の数量です。

※部品変更があったものは新・旧掲載しております。

2019/9/5

日動工業株式会社