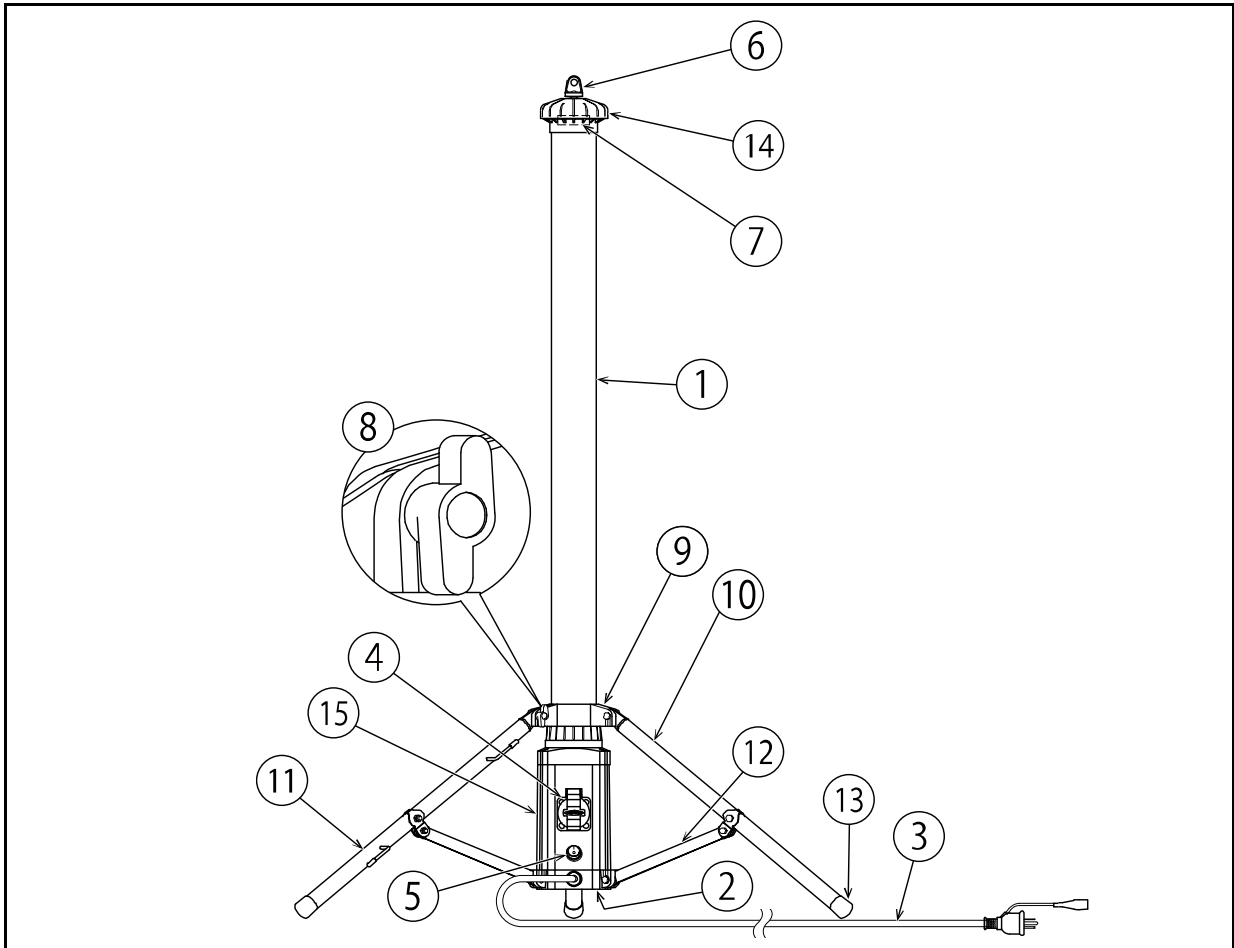


部品定価表

08253 LUL-100V3-100V-50K-PK



No.	コード	部品名	単価 (税別)	必要個数
1	56803	LUL-100V3-100V-50K/LUL-54W-CH兼用 パイプカバー	4,500	1
2	56946	LUL-100V3-100V-50K-PK用 底カバー(黒)	2,500	1
3	52453	新 入力電線VCT2.0 × 3芯 × 5m ポッキンプラグ付	3,300	1
	—	旧 入力電線VCT1.25 × 3芯 × 3m ポッキンプラグ付	—	
	07660	代替MC-P3 ポッキン付修理コード SVCT1.25sQ × 3m	2,400	
4	56939	LUL-100V3用 防雨型コンセント一式	1,500	1
5	56698	LUL-100V2-100V-65K-PK用 防雨電源スイッチ	1,000	1
6	56584	LEDアップライト兼用 Dリングボルト	250	1
7	56630	LUL-100V2-100V-65K-PK用 ファン	4,000	1
8	56631	LUL-100V2-100V-65K-PK用 三脚開閉ノブボルト	200	1
9	56880	LEDアップライト兼用 三脚開閉取付金具(可動部)	2,500	1
10	56700	LEDアップライト兼用 脚のみ	1,400	2
11	56699	LUL-100V2-100V-65K-PK用 脚のみ(フック付)	1,500	1
12	56701	LEDアップライト兼用 リンク(開閉バー)1/3本	500	3
13	56571	LEDアップライト兼用 脚ゴム(1/3個)	300	3
14	57007	LUL-100V3-100V-50K-PK用 ファンカバー(ピンク)	1,000	1
15	57008	LUL-100V3-100V-50K-PK用 電源カバー(ピンク)	3,000	1
付属	56572	ショルダーベルト	500	1
付属	56583	収納バッグ	7,000	1
付属	56869	LUL-VC-L 防塵カバー	100	1

※単価…部品1個(または1セット)に対するの価格です。

※必要個数…製品1台に使用している部品の数量です。

※部品変更があったものは新・旧掲載しております。

2020/3/27更新

日動工業株式会社