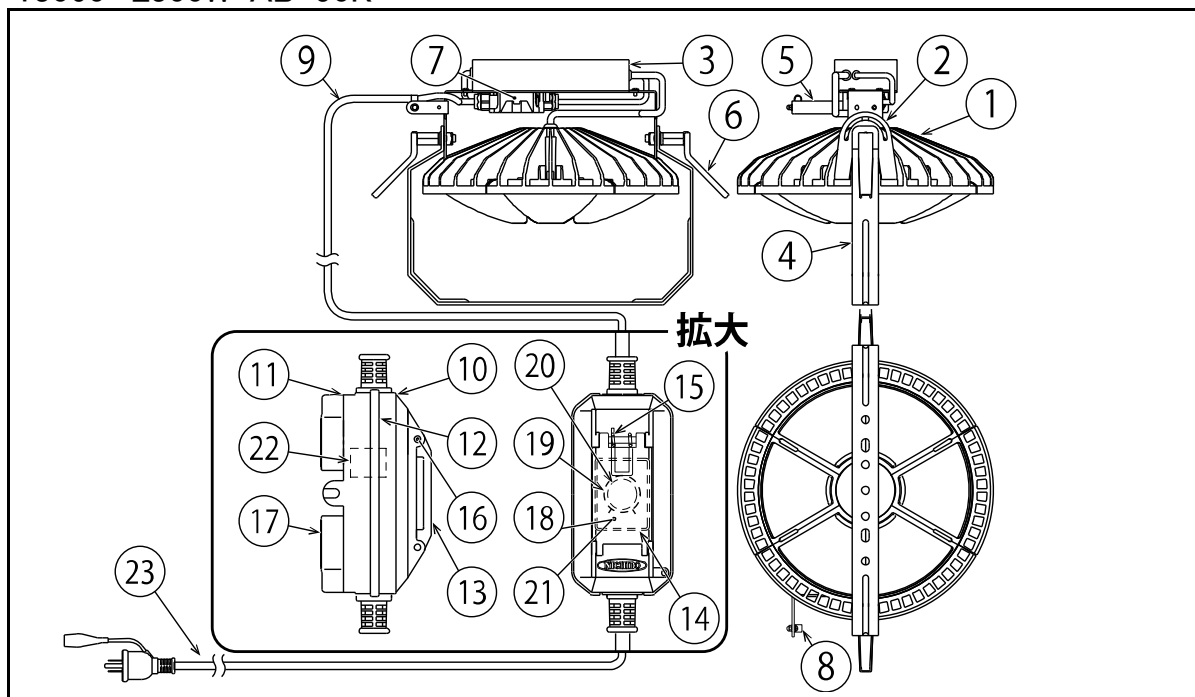


部品定価表

13060 L300W-AB-50K



No.	コード	部品名	単価 (税別)	必要個数
	55788	L300W-AB-50K 灯具部分 一式	-	1式
1	2 56034	L300W-AB-50K用 電源固定板	10,000	1
	3 56033	L300W-AB-50K用 調光電源	50,000	1
	4 56035	L300W-AB-50K用 本体取付枠(新型)	10,000	1
	5 56036	L300W-AB-50K用 電線固定L型金具	1,500	1
	6 54613	ギガライト用 角度調節ボルト	1,000	2
	7 56440	防水中継BOX 3口 5P(ディスクバルーン用)	6,000	1
	8 50034	SL-5N ナイロンクリップ	50	1
9	56649	新 SVCTF 0.75×5×2M 黒 ブッシング(100Lシース)	2,800	1
	55825	旧 SVCTF 0.75×5×1.5M ブッシング(100Lシース)	2,800	1
	10 54004	G-EK031W用ケース(上)(スピコンBOX兼用)	500	1
	11 54005	G-EK031W用ケース(下)(スピコンBOX兼)	500	1
	12 54006	G-EK031W用ケースパッキン(スピコンBOX兼用)	500	1
	13 53095	ELB防雨延長ブレーカー用透明カバー	500	1
	14 53096	ELB防雨延長ブレーカー用防水パッキン(透明カバー用)	250	1
	15 54050	防雨キャップばね(NW-09)	100	1
	16 51684	平行ピン SUSΦ4×40	100	1
	17 54017	マグネット(FHW,スピコンBOX,G-EK031W兼用)	700	2
	18 55814	ディスクバルーン用 ポリウム金具 黒	3,000	1
	19 55810	スイッチ付小型ポリウム SHS16KN2B104L20KC(ディスクバルーン用)	500	1
	20 55899	ポリウムツマミ K-8075-6.1(ディスクバルーン用)	500	1
	21 55820	サージキラー XEB12001(ディスクバルーン用)	800	1
22	56643	新 オムロン LY2N 110/120VAC(ディスクバルーン用)	3,000	1
	55876	旧 MY2N AC100/110V(ディスクバルーン用)	2,000	1
	23 55824	VCT 0.75×3×3M ポッキン+ブッシング(70Lシース)	3,200	1
付属	53549	ロックフックS 黒色 BH-SK	150	1
付属	53547	連結ダンベル 黒色 BH-D	80	1
OP	13062	L300W-AB-50K-200V用 調光ケーブル EX-A300-DIM-200V	35,500	1
OP	13063	L300W-AB-50K用 電源ケーブル(調光なし) EX-A300-5M	12,000	1

※単価…部品1個(または1セット・1式)に対するの価格です。

※必要個数…製品1台に使用している部品の数量です。

※部品変更があったものは新・旧掲載しております。

※OP…別売オプションです。

2019/5/31

日動工業株式会社