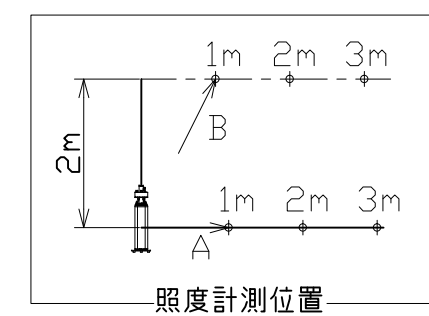
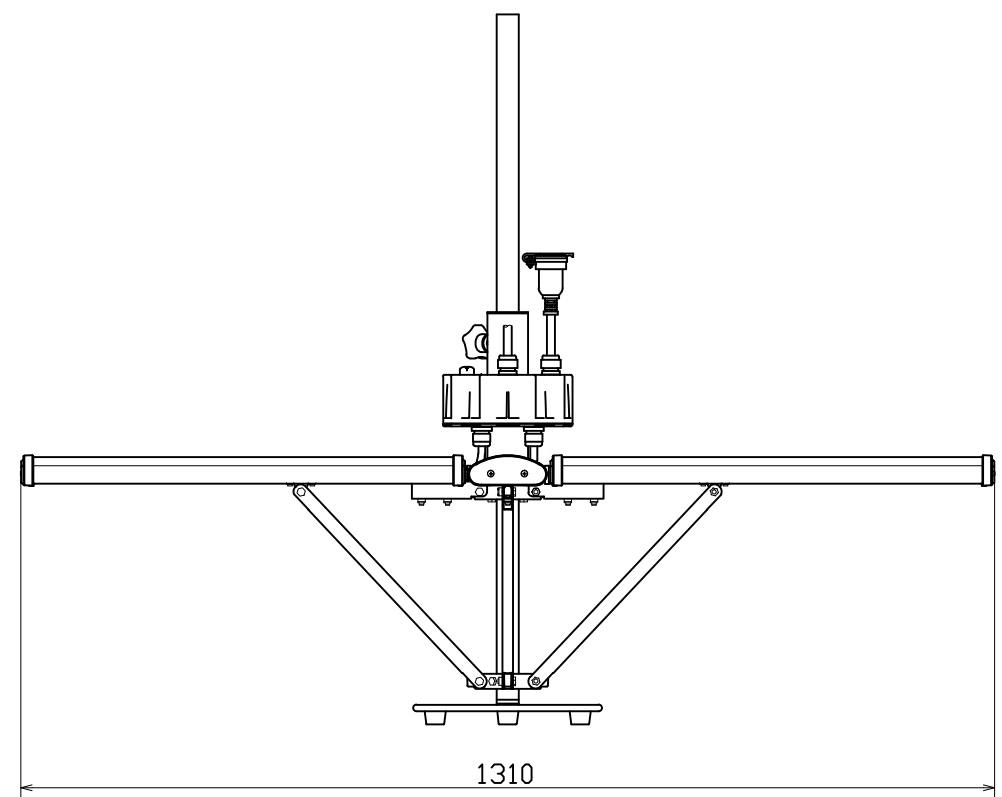
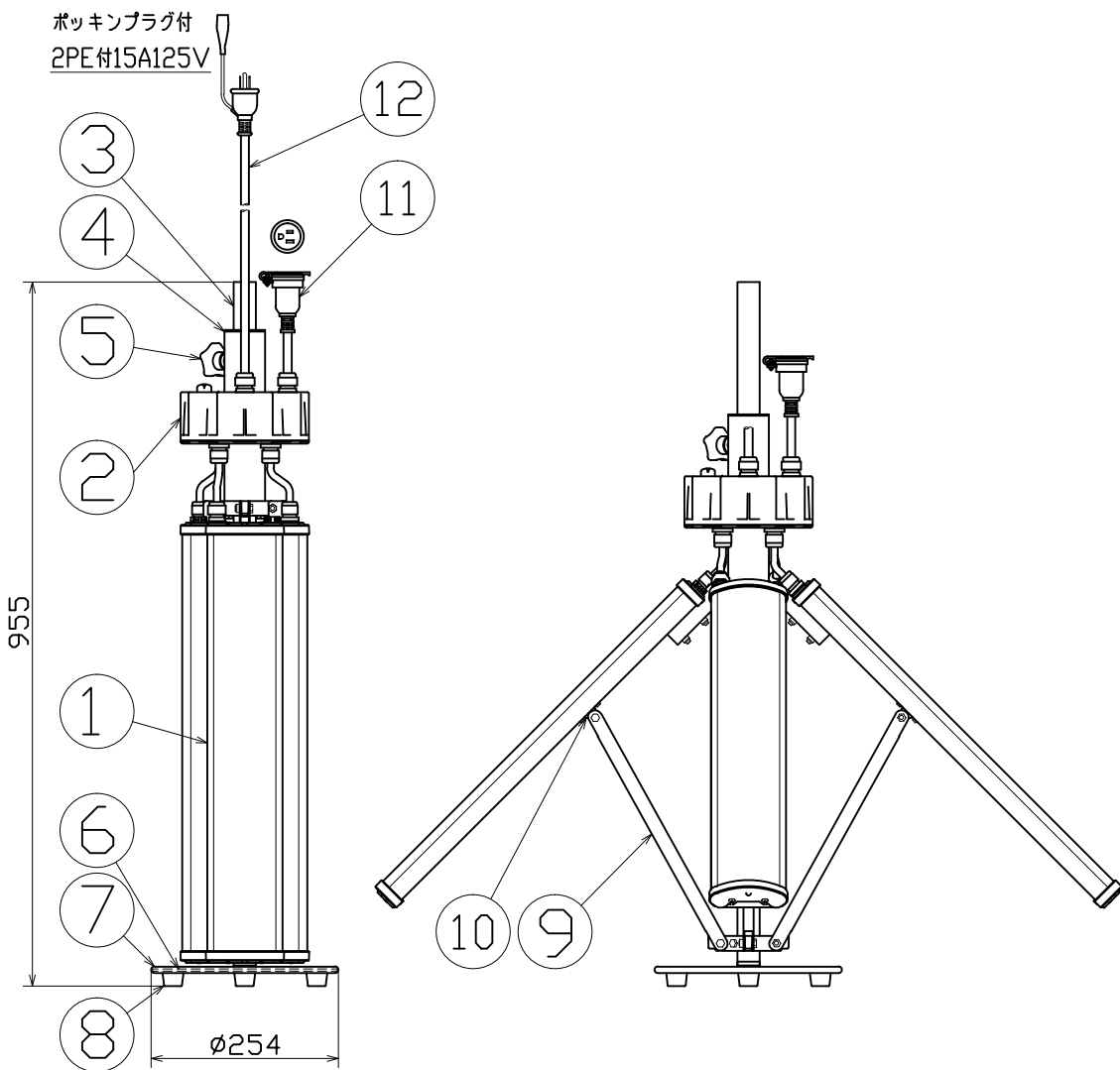


図 面 略 歴			
記号	日付	変更・追記内容	担当
△			
△			

主 仕 様

型 式	SPL-240D-50K-5ME		
使用 場所	屋外型		
光 源	LED		
定格 光束	22000Lm		
光源色[色温度]	昼白色 [5000K]		
平均演色評価数	Ra82		
照射 角度	360°		
定格 電圧	AC100V		
周 波 数	50/60Hz		
入力電圧範囲	AC100V~240V		
定格 電流	2.3A		
定格消費電力	237W		
省エネルギー消費効率	92.8Lm/W		
照度 計測方向	A	B	
	1m	1800Lx	1040Lx
	2m	520Lx	410Lx
	3m	250Lx	145Lx
	4m	140Lx	55Lx
	5m	100Lx	30Lx
球 寿 命	30000時間		
使用環境温度	-20~50℃		
連 結 数	6台迄		
本 体 質 量	11.7kg		

注1) 当器具のLED素子交換はできません。  
 注2) LEDの光源色、明るさにはバラツキがあります。  
 注3) 照度は当社実測値の為、使用環境下により異なります。  
 注4) 球寿命は光束が70%に低下するまでの時間です。  
 表示は設計値であり、製品の寿命を保証するものではありません。  
 注5) 安全にご使用いただくため、取扱説明書をご参照ください。  
 注6) 仕様変更は予告なく行う場合があります。予めご了承ください。



付属	万能フッカー	PA	BH-300LH	1	29631
付属	収納バッグ	-	SPL-BAG-LIG	1	57361
付属	アイボルト	スチール	M10 吊下げ用	1	57130
12	電源電線	PVC	VCT2sqx3芯x5mプラグ付	1	57134
11	連結ボデー	PVC	2PE15A125V	1	57126
10	受骨受け具	-	ボルト2個付	4	57363
9	受骨	スチール	1.5t	4	57125
8	脚ゴム	合成ゴム	-	4	57124
7	ガード	-	-	1	57123
6	円板	スチール	φ250x3t	1	57122
5	開閉固定ボルト	-	M8x20	1	57121
4	開閉パイプ	アルミ	黒	1	-
3	センターパイプ	アルミ	黒	1	-
2	結線BOX	樹脂	上下セット	1	57524
1	灯具ユニット	アルミ PC	発光面乳白	4	57144
No.	部品名	材質	備考	個数	コード

COMPONENTS				コード	
品名	LEDスプリットライト 灯具			APPD	8262
MODEL	SPL-240D-50K-5ME			CHCK	DESIGN
MATERIAL	別記	REMARKS	別記	DEF	DEF
3AD	ANGLE	SCALE	1/10	作成日	2020.07.15
NICHIDO IND.CO.LTD	出図コード	SPL-240D-50K-5ME			
日動工業株式会社	ZK-A3X				