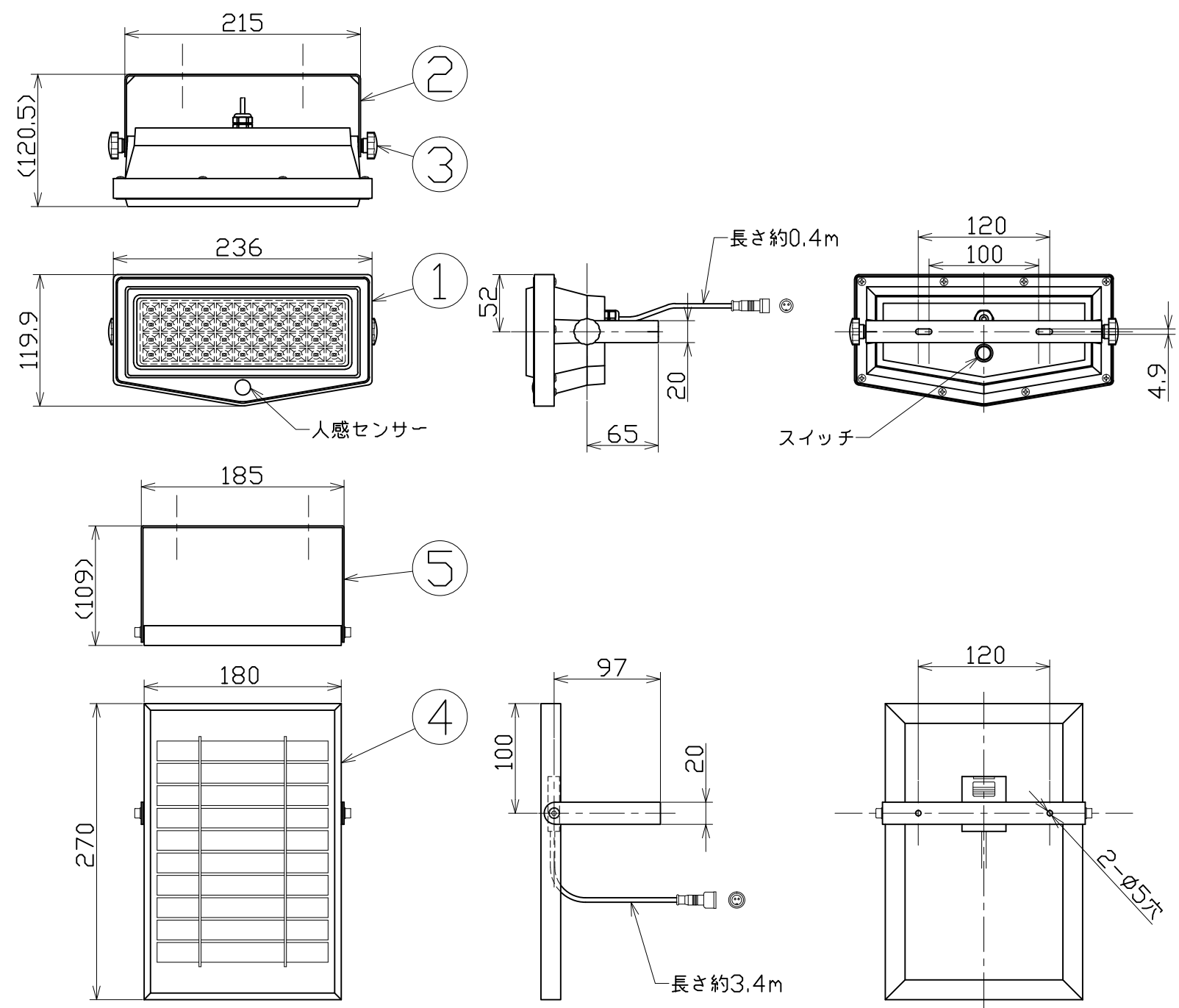


図面略歴			
記号	日付	変更・追記内容	担当
△	'20.01.22	充電池変更 lot1912	今村
△			



主仕様

型式	SOL-12PIR-SEP			
使用場所	屋外型			
光源	LED			
定格光束	1000Lm			
色温度	6500K			
照射角	80°			
点灯パターン	1	人感センサー感知で出力100%点灯(30秒)→15%で継続点灯		
	2	人感センサー感知で出力100%点灯(30秒)→5%で継続点灯		
照度		出力100%点灯	出力15%点灯	出力5%点灯
	1m	660Lx	90Lx	30Lx
	2m	170Lx	25Lx	7Lx
	3m	75Lx	10Lx	3Lx
	4m	45Lx	6Lx	2Lx
	5m	30Lx	4Lx	1Lx
充電時間	12時間			
充電池	リチウムイオン			
	DC3.6V 7800mAh			
本体防水規格	IP65			
球寿命	50000時間			
電池寿命	1000回(充放電回数)			
使用环境温度	充電時: 0~45℃			
	点灯、保管時: -25~65℃			
使用環境照度	10Lx以下で点灯、50Lx以上で消灯			
人感センサー有効距離	5m 120°			
質量	灯具部: 1.1kg			
	ソーラーパネル部: 735g			

注1) 当器具のLED素子交換はできません。  
 注2) LEDの光色、明るさにはバラツキがあります。  
 注3) 照度は当社実測値の為、使用環境下により異なります。  
 注4) 球寿命は光束が70%に低下するまでの時間です。  
 表示は設計値であり、製品の寿命を保証するものではありません。  
 注5) 延長コードは10mまで使用可能です。  
 注6) 安全にご使用いただくため、取扱説明書をご参照ください。  
 注7) 仕様変更は予告なく行う場合があります。予めご了承ください。

No.	部品名	材質	備考	個数	コード
□P	4m延長コード	-	4m SOL-EX4M	1	11170
5	パネル取付枠	スチール	t1.5 黒塗装	1	-
4	ソーラーパネル	-	-	1	-
3	ノブボルト	-	-	2	-
2	ライト取付枠	スチール	t1.5 黒塗装	1	-
1	センサーライト	ADC ガラス	リチウムイオンバッテリー内蔵	1	-

コード 11160

COMPONENTS	品名	ソラーLEDセンサーライト	APPD 承認	CHCK 検図	DESN 設計	DEF 製図
MODEL	型式	SOL-12PIR-SEP				I
MATERIAL	材質	別記	REMARKS	備考	別記	
3AD	ANGLE	SCALE	1/5	作成日	2018.12.25	
NICHIDO	IND.CO.LTD	出図コード	ZK-A3X	SOL-12PIR-SEP		
日動工業株式会社						