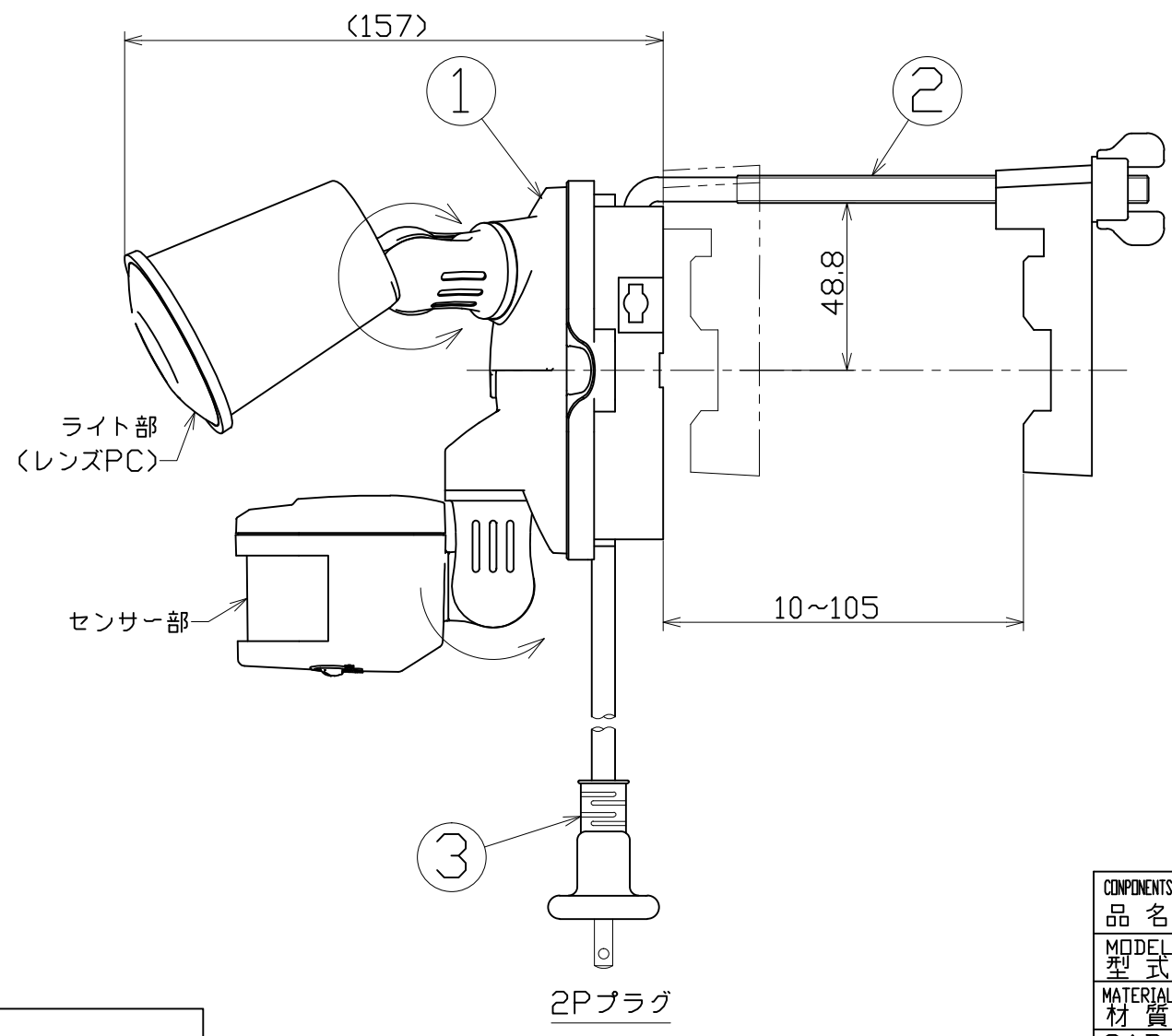
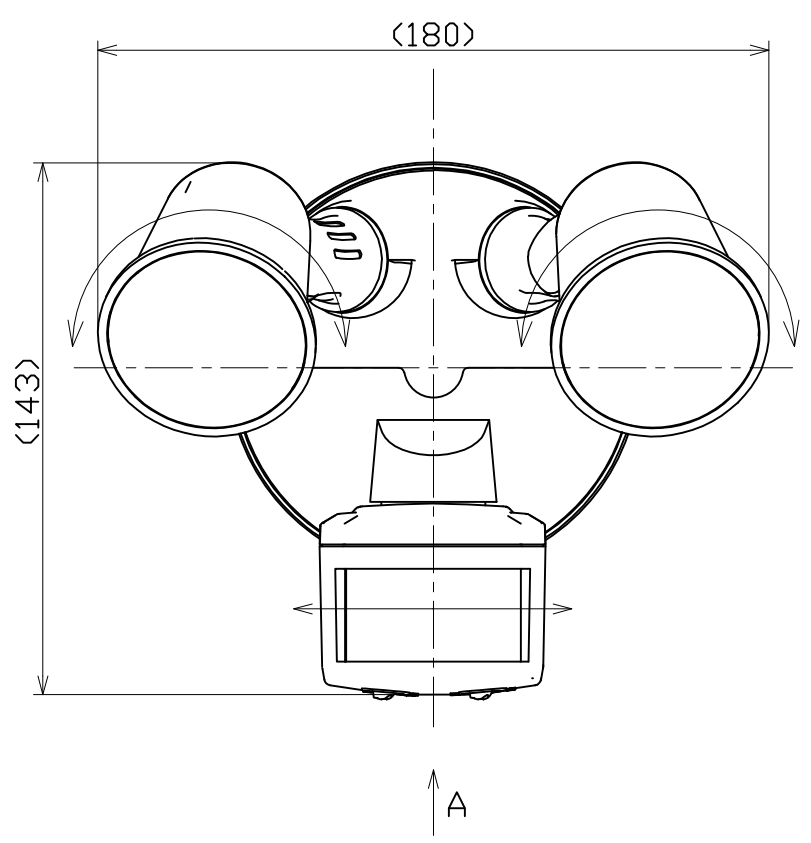
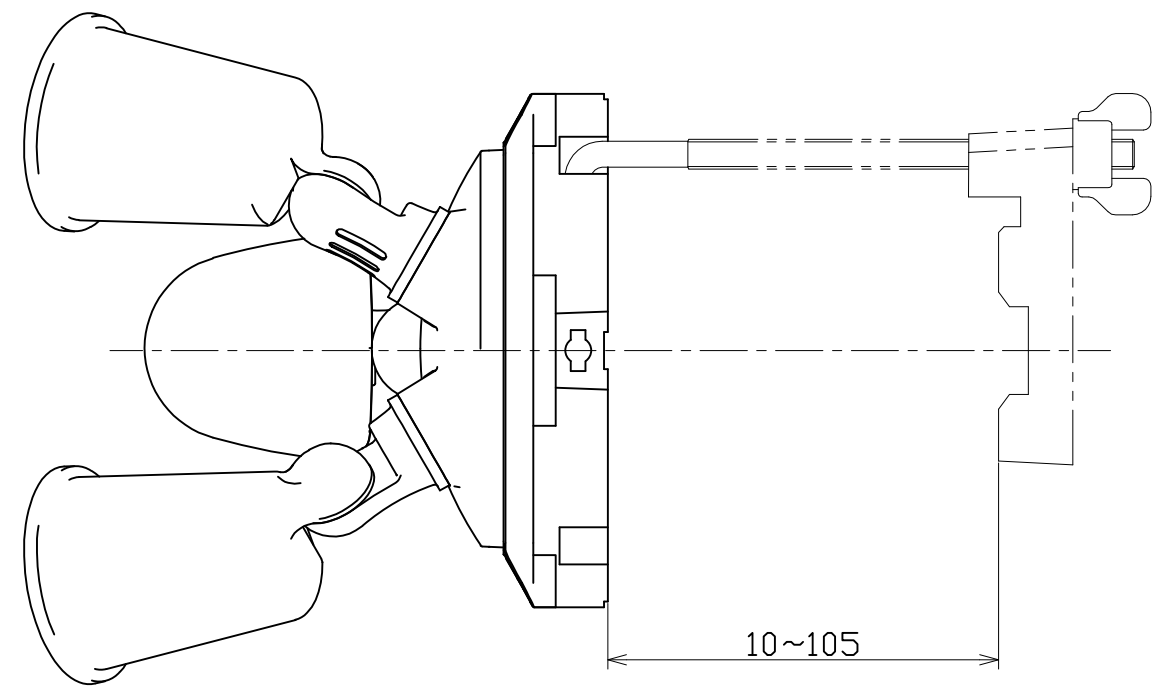
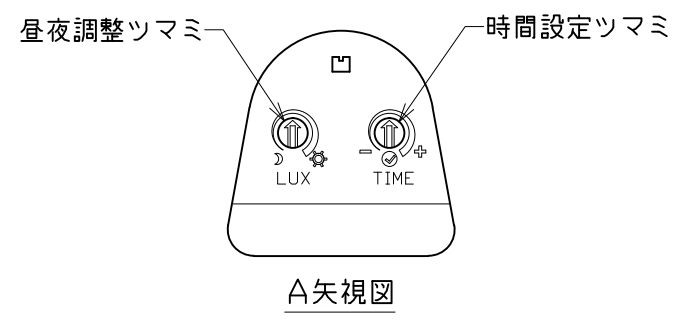




図面略歴			
記号	日付	変更・追記内容	担当
△	'20.03.24	LED素子変更 lotA9D	今村
△			



主仕様

型式	SLS-CE20W-2P
定格電圧	100V
周波数	50/60Hz
定格電流	0.21A
消費電力	19.8W
LED光源	10W×2
照度	1m 610Lx
	2m 155Lx
	3m 73Lx
	4m 42Lx
	5m 29Lx
定格光束	2000Lm
色温度	5000K
照射角	30°
センサー有効距離	15m(MAX)
点灯時間	5秒~5分
寿命	40000時間
環境温度	-20℃~50℃
質量	1kg

注1) : 照度値および照射角は1灯当たりの値です。
 注2) : 寿命は光束が70%まで低下するまでの時間です。表示は設計値であり、製品の寿命を保証するものではありません。
 注3) : 照度は反射率などを含む当社実測値の為、使用環境下により異なります。

3	電源電線	PVC	VCTF0.75sqx2芯x5m	1	-	-
2	クランプSET	ABS	ネジ部M8	1	-	-
1	センサーライト	ABS	白	1	-	-
No.	部品名	材質	備考	個数	コード	コード番号名称

COMPONENTS		コード	
品名	LEDセンサーライト クラブアイ20W	APPD 承認	9326
MODEL 型式	SLS-CE20W-2P	CHCK 検図	DES 設計
MATERIAL 材質	-	DEF 製図	I
3AD 第三角法	SCALE 尺度	作成日	2013.12.18
NICHIDO IND.CO.LTD 日動工業株式会社	出図コード ZK-A3X	SLS-CE20W-2P	