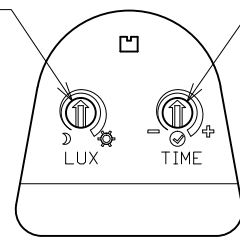


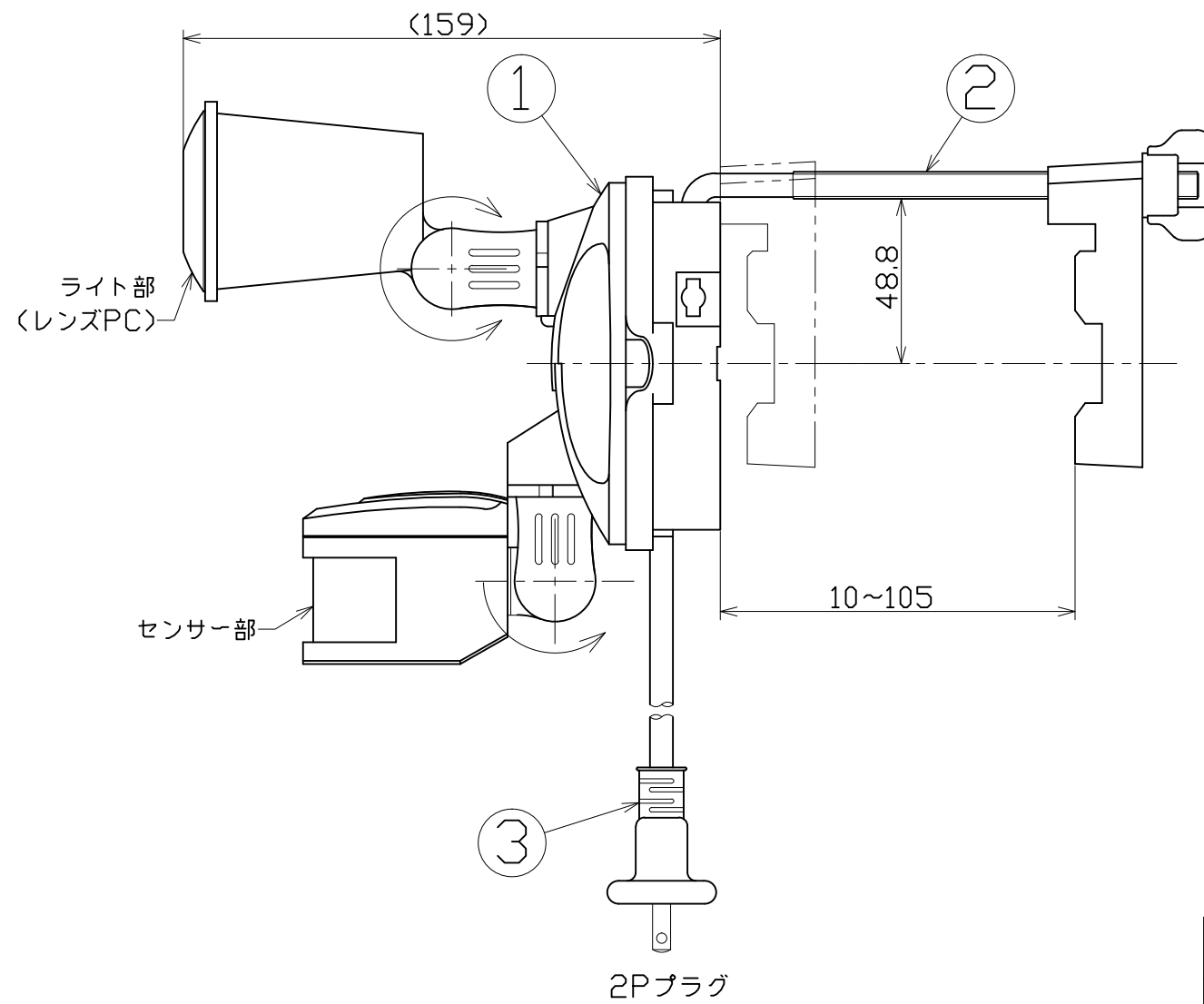
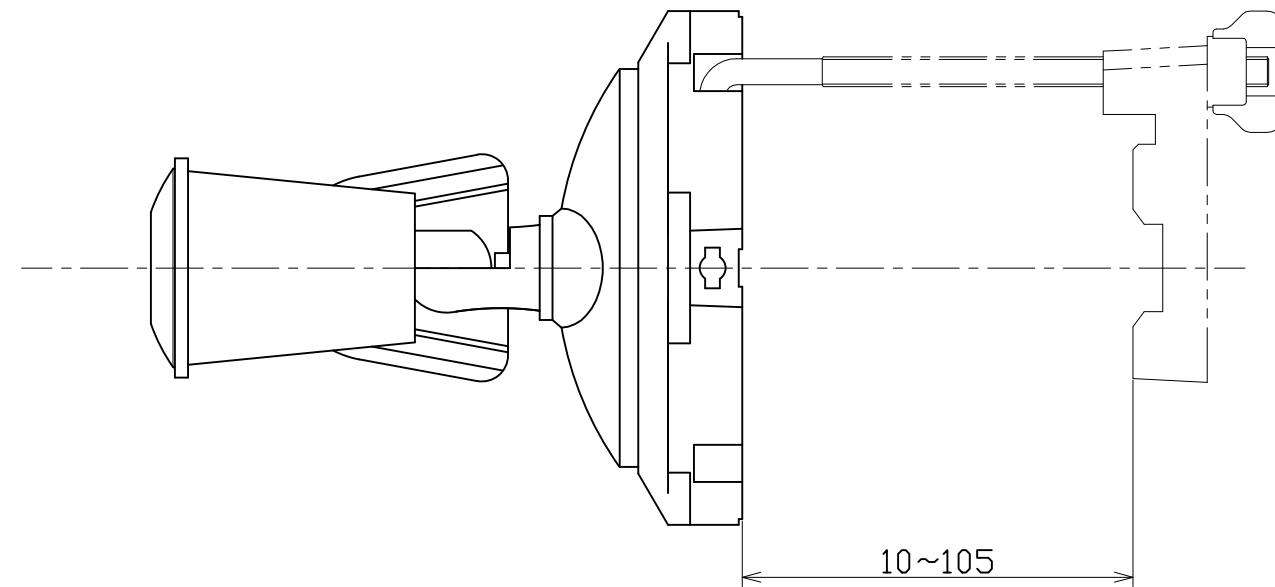
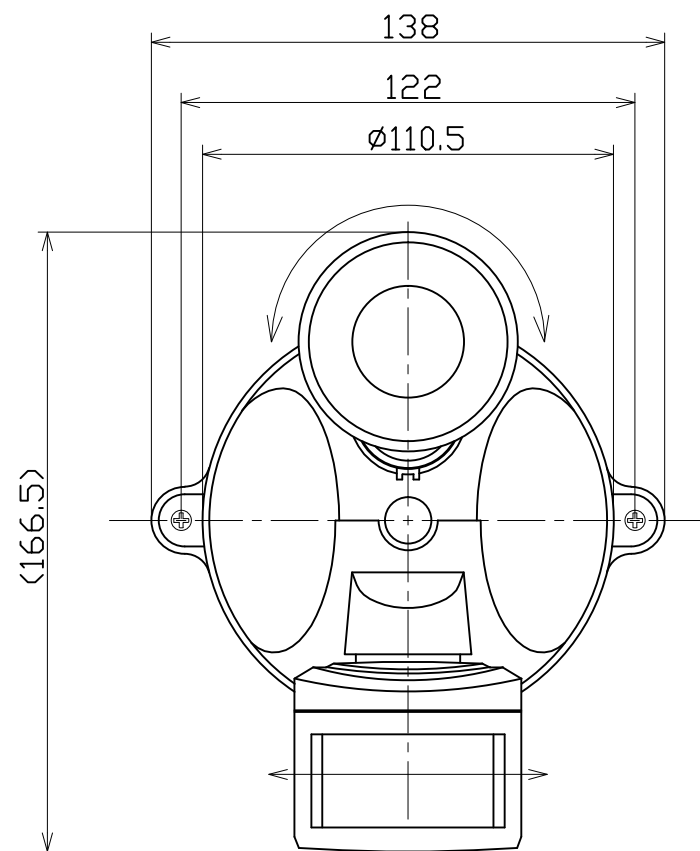


| 図面略歴 | | | |
|------|-----------|----------------|----|
| 記号 | 日付 | 変更・追記内容 | 担当 |
| △ | '20.03.24 | LED素子変更 lotA9D | 今村 |
| △ | | | |

昼夜調整つまみ 時間設定つまみ



A矢視図



主仕様

| | | |
|----------|--------------|-------|
| 型式 | SLS-CE10W-1P | |
| 定格電圧 | 100V | |
| 周波数 | 50/60Hz | |
| 定格電流 | 0.1A | |
| 消費電力 | 9.9W | |
| LED光源 | 10W | |
| 照度 | 1m | 610Lx |
| | 2m | 155Lx |
| | 3m | 73Lx |
| | 4m | 42Lx |
| | 5m | 29Lx |
| 定格光束 | 1000Lm | |
| 色温度 | 5000K | |
| 照射角 | 30° | |
| センサー有効距離 | 15m(MAX) | |
| 点灯時間 | 5秒~5分 | |
| 寿命 | 40000時間 | |
| 環境温度 | -20℃~50℃ | |
| 質量 | 0.8kg | |

注1) : 寿命は光束が70%まで低下するまでの時間です。表示は設計値であり、製品の寿命を保証するものではありません。
 注2) : 照度は反射率などを含む当社実測値の為、使用環境下により異なります。

| | | | | | | |
|-----|---------|-----|------------------|----|-----|---------|
| 3 | 電源電線 | PVC | VCTF0.75sqx2芯x5m | 1 | - | - |
| 2 | クランプSET | ABS | ネジ部M8 | 1 | - | - |
| 1 | センサーライト | ABS | 白 | 1 | - | - |
| No. | 部品名 | 材質 | 備考 | 個数 | コード | コード番号名称 |

| | | | | | | |
|--------------------|--------------|------------|--------|--------------|------------|------|
| COMPONENTS | | LEDセンサーライト | | コード | | 9325 |
| 品名 | クラブアイ10W | APPD承認 | CHCK検図 | DESN設計 | DEF製図 | |
| MODEL | SLS-CE10W-1P | | | | | I |
| MATERIAL | - | REMARKS | 備考 | | | |
| 3AD | ANGLE | SCALE | 1/2 | 作成日 | 2013.12.17 | |
| NICHIDO IND.CO.LTD | | | 出図コード | SLS-CE10W-1P | | |
| 日動工業株式会社 | | | ZK-A3X | | | |