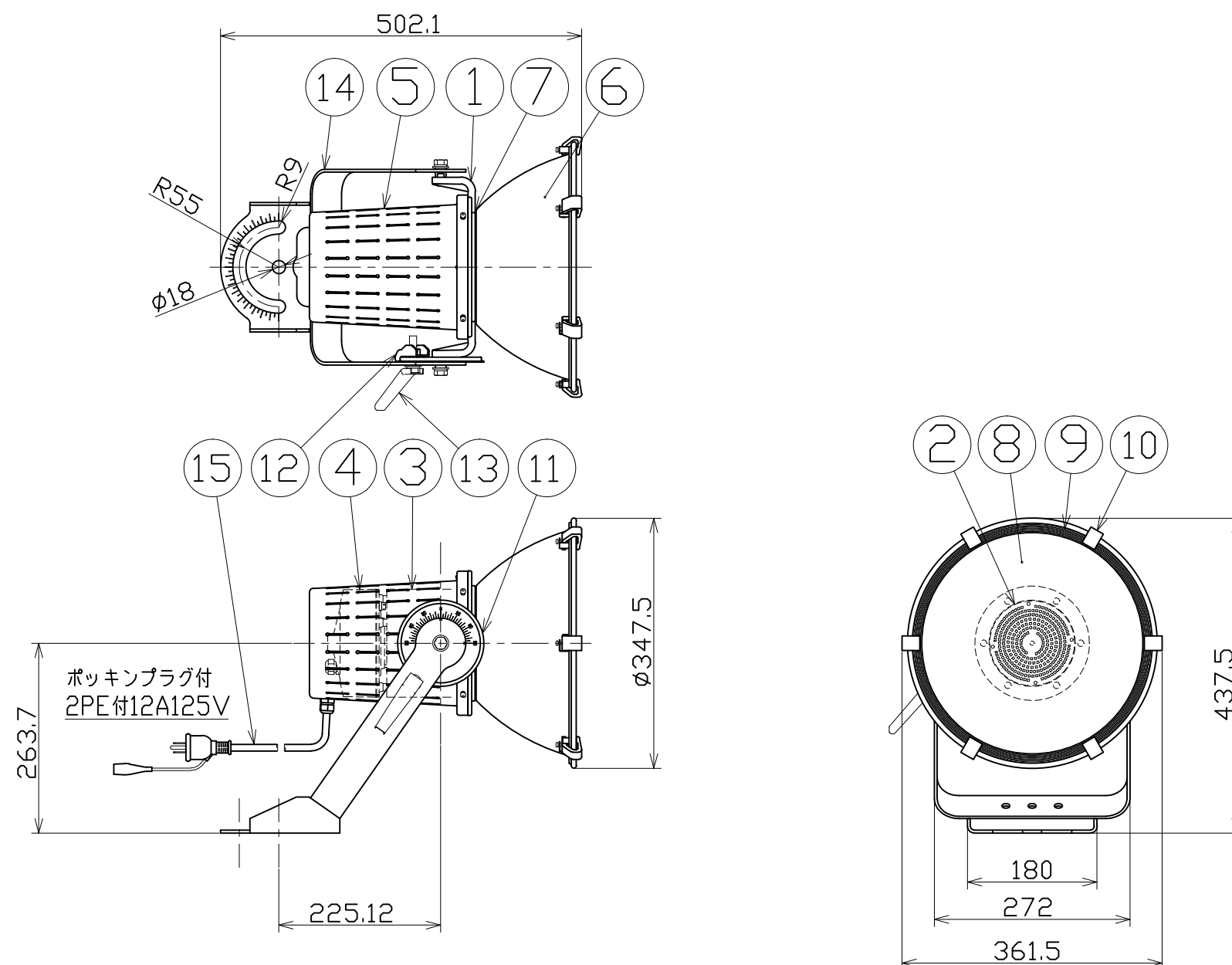


図面略歴			
記号	日付	変更・追記内容	担当
△			
△			



主仕様

型式	SL150F-D-H30-50K		
使用場所	屋外型		
本体色	グレー		
光源	LED		
定格光束	22000Lm		
色温度	5000K		
平均演色評価数	Ra71		
照射角度	35°[1/2ビーム角] 100°[1/10ビーム角]		
定格電圧	AC100V		
周波数	50/60Hz		
入力電圧範囲	AC90~305V		
定格電流	1.45A		
定格消費電力	145W		
固有エネルギー消費効率	151.7Lm/W		
照度	1m	26760Lx	
	2m	6890Lx	
	3m	3140Lx	
	4m	1830Lx	
	5m	1220Lx	
本体防水規格	IP65		
球寿命	60000時間		
使用環境温度	-30~50℃		
質量	8.8kg		

- 注1) 当器具のLED素子交換はできません。
 注2) LEDの光色、明るさにはバラツキがあります。
 注3) 照度は当社実測値の為、使用環境下により異なります。
 注4) 球寿命は光束が70%に低下するまでの時間です。表示は設計値であり、製品の寿命を保証するものではありません。
 注5) 使用環境温度外の使用は一時的に可能ですが、保護機能により消灯する場合があります。内部電子部品の寿命が短くなりますので、使用環境温度内でご使用ください。
 注6) 安全にご使用いただくため、取扱説明書をご参照ください。
 注7) 仕様変更は予告なく行う場合があります。予めご了承ください。

15	プラグ付き電線	PVC	VCTF1.25x3芯x5mポッキン	1
14	本体取付台	SUS	グレー塗装	1
13	レバーボルト	SUS	ニッケルメッキ	1
12	ストッパー金具	SUS	グレー塗装	1
11	角度円板	SUS	-	1
10	押え金具	ADC	グレー塗装	6
9	ガラスパッキン	-	-	1
8	ガラス板	強化ガラス	透明	1
7	セードパッキン	シリコン	-	1
6	セード	アルミ	内：メッキ 外：グレー塗装	1
5	カバー	アルミ	グレー塗装	1
4	電源	-	アルミBOXグレー塗装	1
3	冷却フィン	アルミ	アルマイト	1
2	LED基板	-	-	1
1	本体	ADC	グレー塗装	1
No.	部品名	材質	備考	個数

コード 11965

COMPONENTS	品名	APPD	CHCK	DESN	DEF
	セードライト(投光器型)	承認	検図	設計	製図
MODEL	型式				I
	SL150F-D-H30-50K				
MATERIAL	別記	REMARKS	備考	別記	
3AD	ANGLE	SCALE	1/8	作成日	2019.10.30
	第三角法	尺度			
NICHIDO IND.CO.LTD	出図コード	SL150F-D-H30-50K			
日動工業株式会社	ZK-A3X				