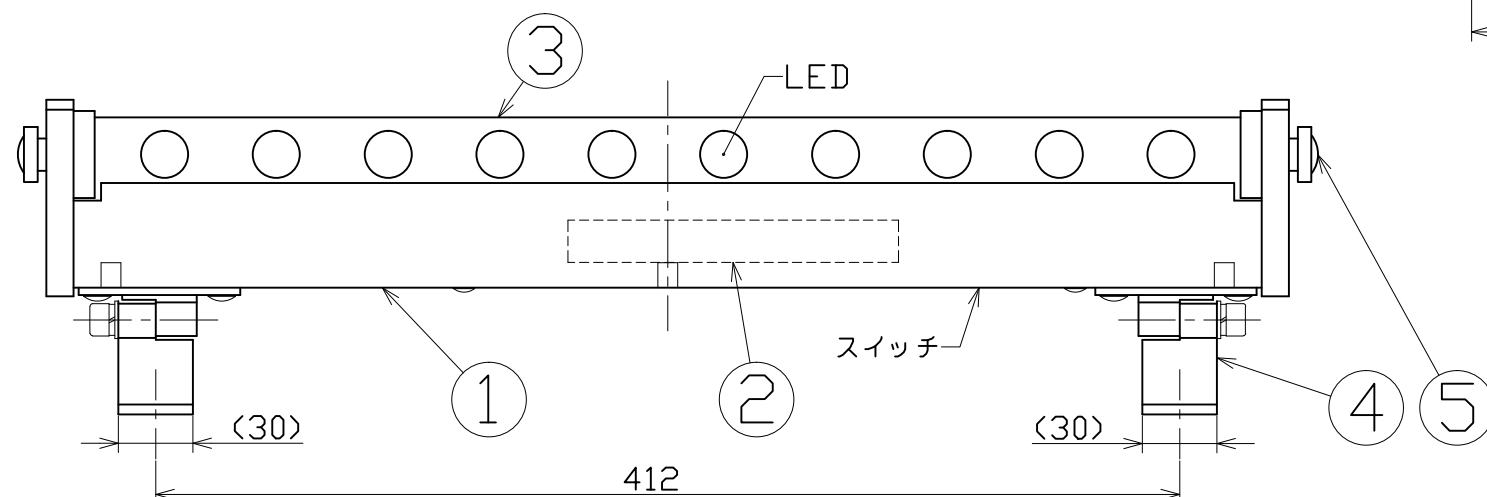
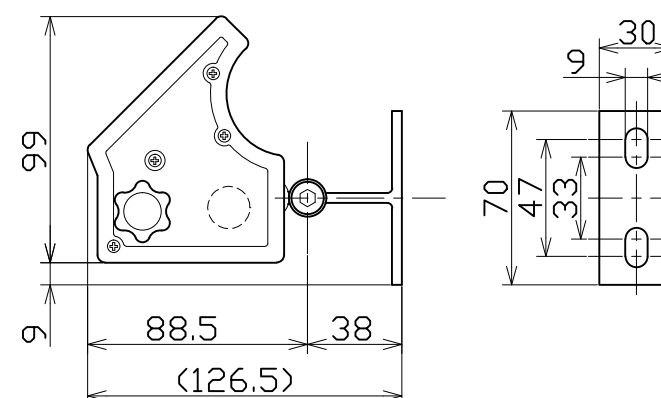
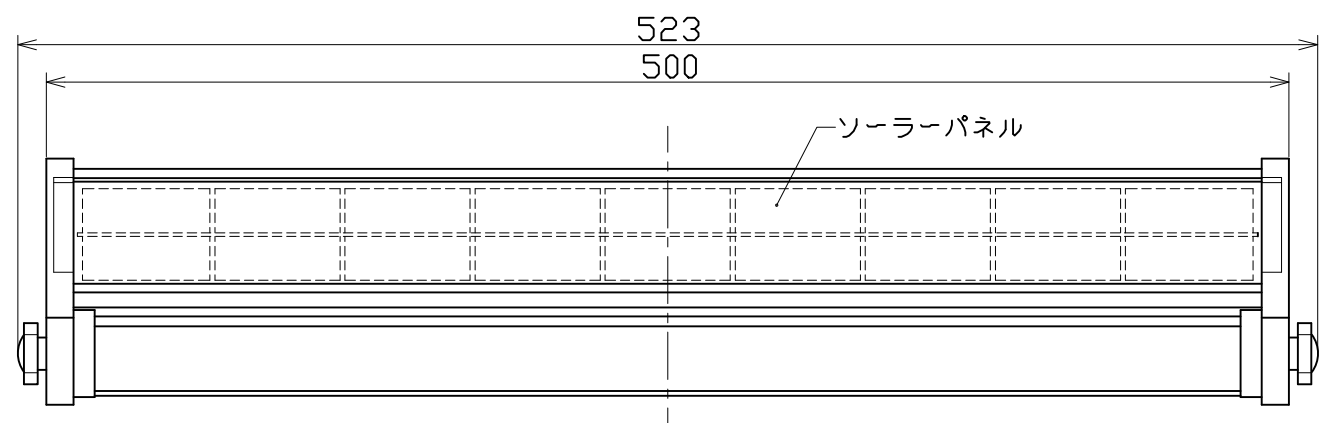


図面略歴			
記号	日付	変更・追記内容	担当
△			
△			

主仕様

型式	LWL-3W10P-S□
使用場所	屋外型
光源	LED
電源ON/OFF	スイッチ長押し: ON→OFF(赤点滅2回)
点灯パターン設定	電源ON時スイッチ短押し: A(赤)→B(緑)
Aパターン	100%で8時間点灯→15%で継続点灯→明るくなると消灯。暗くなると自動で点灯。
Bパターン	100%で5時間点灯→15%で6時間点灯→100%で継続点灯→明るくなると消灯。暗くなると自動で点灯。
定格光束	280Lm
色温度	5000K
平均演色評価数	Ra84
照度	1m 490Lx 2m 140Lx 3m 65Lx 4m 35Lx 5m 20Lx
連続点灯時間	12時間以上
充電時間	10時間
蓄電池	リチウムイオンバッテリー DC3.7V 5000mAh
球寿命	50000時間
電池寿命	1000回(充電回数)
使用環境温度	-25~65℃
本体質量	1.8kg



注1) 当器具のLED素子交換はできません。
 注2) LEDの光色、明るさにはバラツキがあります。
 注3) 照度は当社実測値の為、使用環境下により異なります。
 注4) 球寿命は光束が70%に低下するまでの時間です。
 表示は設計値であり、製品の寿命を保証するものではありません。
 注5) 安全にご使用いただくため、取扱説明書をご参照ください。
 注6) 仕様変更は予告なく行う場合があります。予めご了承ください。

No.	部品名	材質	備考	個数	コード
5	角度調整ノブボルト	-	M5x20	2	56792
4	固定金具	ADC	-	2	-
3	発光ユニット	-	LED10球	1	-
2	蓄電池	-	防水BOX内	1	-
1	本体	ADC	ソーラーパネル	1	-

コード 11155

COMPONENTS	品名	APPD 承認	CHCK 検図	DESN 設計	DEF 製図
	ソーラーLEDウォールライト				I
MODEL 型式	LWL-3W10P-S□				
MATERIAL 材質	別記	REMARKS 備考	別記		
3AD 第三角法	ANGLE 尺度	SCALE 1/3	作成日	2018.11.05	
NICHIDO IND.CO.LTD 日動工業株式会社		出図コード	ZK-A3X	LWL-3W10P-S□	