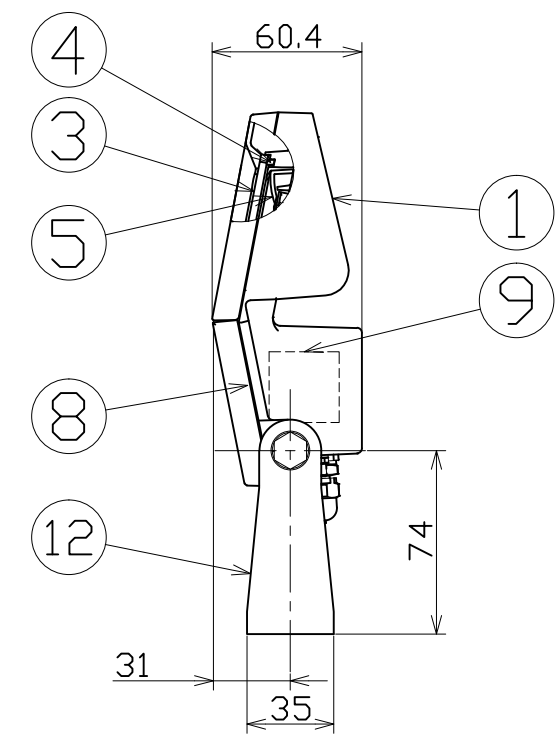
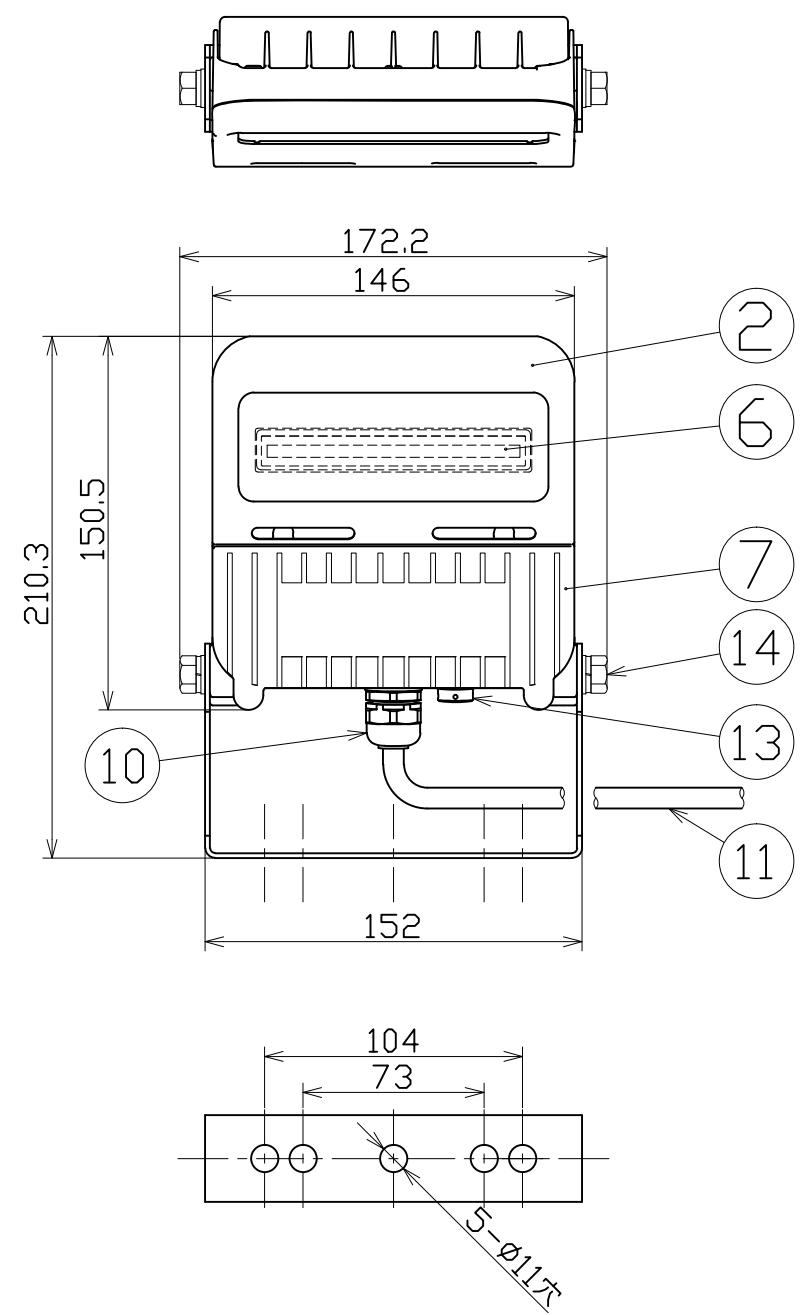




図面略歴			
記号	日付	変更・追記内容	担当
△			
△			

主 仕 様

型 式	LJS-F30FZ-W-50K		
使用 場所	屋外型		
光 源	LED		
定格 光束	5200Lm		
光源色 [色温度]	昼白色 [5000K]		
平均演色評価数	Ra72		
照射 角度	110° [1/2ビーム角] 上下130° 左右150° [1/10ビーム角]		
定格 電圧	AC100V<AC200V>		
周 波 数	50/60Hz		
入力電圧範囲	AC90~264V		
定格 電流	0.32A<0.17A>		
定格消費電力	32W<32W>		
省エネルギー消費効率	162.5Lm/W (162.5Lm/W)		
照度	1m	1790Lx	
	2m	460Lx	
	3m	220Lx	
	4m	130Lx	
	5m	90Lx	
本体防水規格	IP65		
球 寿 命	60000時間		
使用環境温度	-60~30℃		
質 量	1.1kg		



注1) 当器具のLED素子交換はできません。  
 注2) LEDの光源色、明るさにはバラツキがあります。  
 注3) (<)内数値は入力200Vでの値です。  
 注4) 照度は当社実測値の為、使用環境下により異なります。  
 注5) 球寿命は光束が70%に低下するまでの時間です。  
 表示は設計値であり、製品の寿命を保証するものではありません。  
 注6) 安全にご使用いただくため、取扱説明書をご参照ください。  
 注7) 仕様変更は予告なく行う場合があります。予めご了承ください。

No.	部品名	材質	備考	個数	コード
14	六角ボルト	SUS	M8x10	2	-
13	ベントフィルター	SUS	-	1	-
12	本体取付枠	SUS	白塗装	1	56452
11	電源電線	シリコン	H05SS-F 1.5sqx3芯x1m切放し	1	-
10	ケーブルグラウンド	SUS	M16x1.5	1	-
9	電源	-	低温30W用	1	-
8	電源カバーパッキン	シリコン	-	1	56456
7	電源カバー	ADC	白塗装	1	56450
6	LED素子	-	低温30W用 5000K	1	-
5	反射板	PC	-	1	56457
4	フロントパッキン	シリコン	-	1	56455
3	ガラス板	強化ガラス	透明	1	56454
2	フロントカバー	ADC	白塗装	1	56448
1	本体ケース	ADC	白塗装	1	56446
No.	部品名	材質	備考	個数	コード

				コード	11950
COMPONENTS	品名	フリーズフラット 低温 30W	APPD 承認	CHCK 検図	DESN 設計
MODEL	型 式	LJS-F30FZ-W-50K			DEF 製図
MATERIAL	材 質	別記	REMARKS 備考	別記	I
3AD	ANGLE 第三角法	SCALE 尺度	1/3	作成日	2021.01.13
NICHIDO IND.CO.LTD 日動工業株式会社			出図コード	LJS-F30FZ-W-50K	
			ZK-A3X		