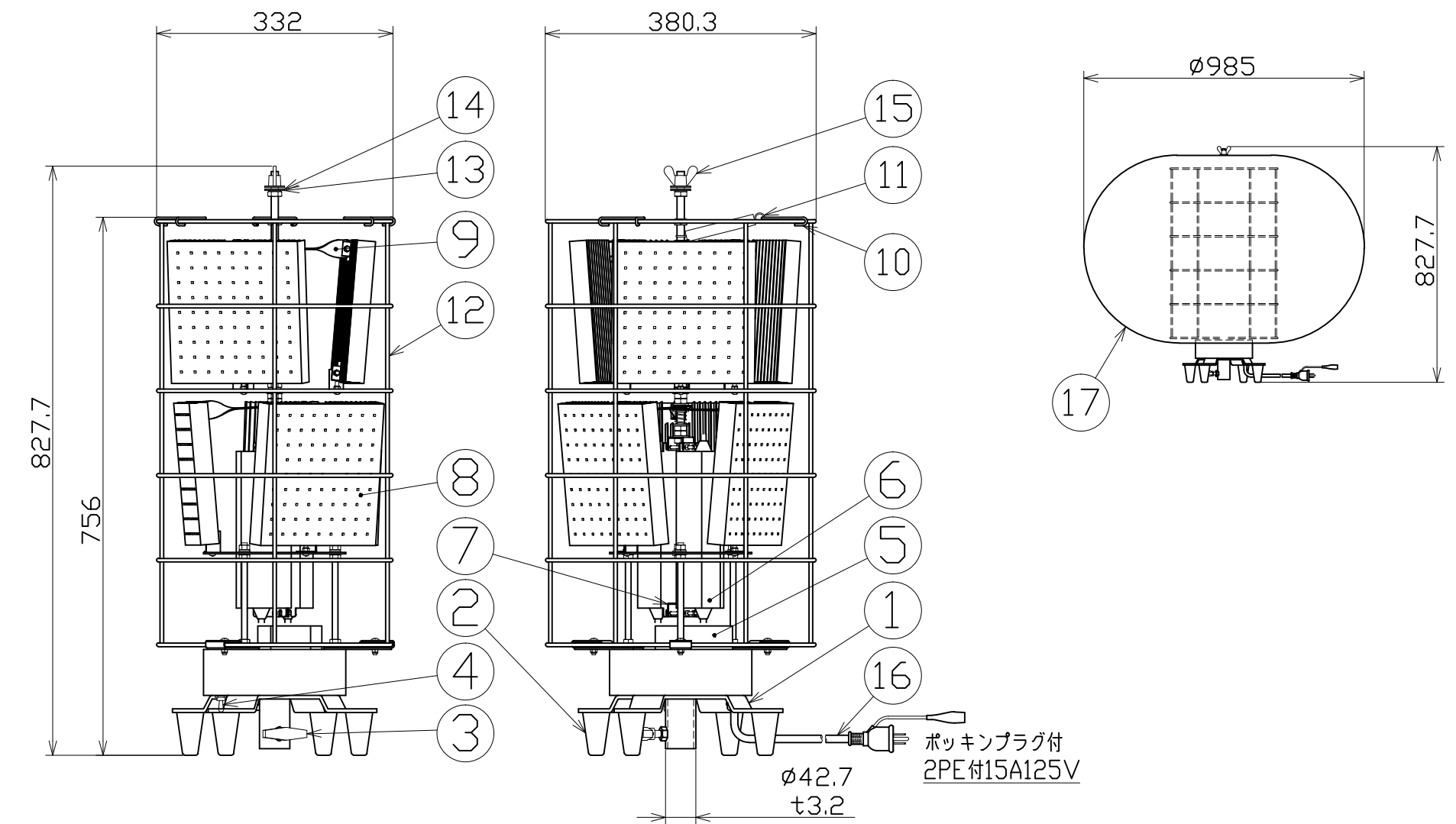




図面略歴			
記号	日付	変更・追記内容	担当
△			
△			

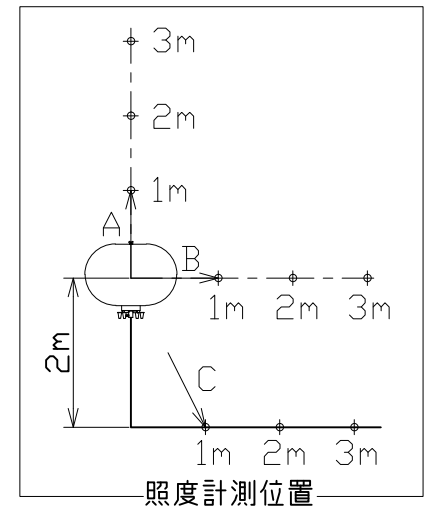
主仕様

型式	LBA-420D-60K						
使用場所	屋外型						
光源	LED						
定格光束	41800Lm(HIGH)					21400Lm(Low)	
色温度	6000K						
平均演色評価数	Ra76						
照射角度	360°						
定格電圧	AC100V						
周波数	50/60Hz						
入力電圧範囲	AC100V~240V						
	HIGH			LOW			
定格電流	4.94A			2.46A			
定格消費電力	481W			246W			
固有エネルギー消費効率	86.9Lm/W			86.9Lm/W			
照度	計測方向	A	B	C	A	B	C
	1m	1370Lx	3050Lx	600Lx	580Lx	1470Lx	340Lx
	2m	550Lx	705Lx	300Lx	245Lx	370Lx	185Lx
	3m	290Lx	320Lx	145Lx	130Lx	180Lx	80Lx
	4m	180Lx	190Lx	70Lx	85Lx	100Lx	40Lx
	5m	140Lx	120Lx	40Lx	60Lx	65Lx	25Lx
球寿命	60000時間						
使用環境温度	-20~45℃						
灯具質量	17.0kg						



注1) 当器具のLED素子交換はできません。
 注2) LEDの光色、明るさにはバラツキがあります。
 注3) 照度は当社実測値の為、使用環境下により異なります。
 注4) 球寿命は光束が70%に低下するまでの時間です。
 表示は設計値であり、製品の寿命を保証するものではありません。
 注5) 安全にご使用いただくため、取扱説明書をご参照ください。
 注6) 仕様変更は予告なく行う場合があります。予めご了承ください。

No.	部品名	材質	備考	個数	コード
17	バルーン布	-	-	1	-
16	電源電線	PVC	VCT1.25sqx3芯x5m	1	-
15	蝶ナット	SUS	M10	1	-
14	シリコンワッシャー	シリコン	φ28xφ9.8x1.0t	2	-
13	ワッシャー	-	φ28xφ10.3x1.2t	2	-
12	ガード	SUS	φ5	1	-
11	スプリング	SUS	φ2	3	-
10	フック	SUS	φ3	3	-
9	ねじりバー	SUS	1.5t	6	-
8	LED基板	アルミ	冷却フィン含	6	-
7	電源固定金具	SUS	1.5t	2	-
6	電源	-	-	2	-
5	ブロワーファン	-	DC12V1A	1	-
4	点灯スイッチ	-	トグルスイッチ(Low←OFF→HIGH)	1	-
3	ノブボルト	-	M10x25	1	-
2	脚ゴム	合成ゴム	SCL-GS	4	16008
1	床スタンド	スチール	t5.0 黒塗装 (2,3含)	1	-
No.	部品名	材質	備考	個数	コード



				コード	13125	
COMPONENTS	品名	LEDバルーンライト420W 灯具のみ	APPD	CHCK	DESIN	DEF
	承認	検図	設計	製図		
MODEL	型式	LBA-420D-60K				I
MATERIAL	材質	別記	REMARKS	備考	別記	
3AD	ANGLE	SCALE	1/8	作成日	2020.03.06	
	第三角法	尺度	1/20			
NICHIDO IND.CO.LTD			出図コード	LBA-420D-60K		
日動工業株式会社			ZK-A3X			