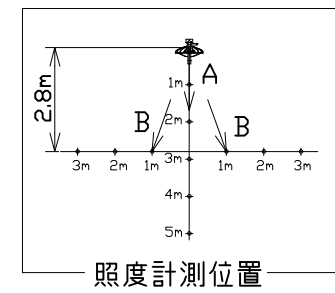
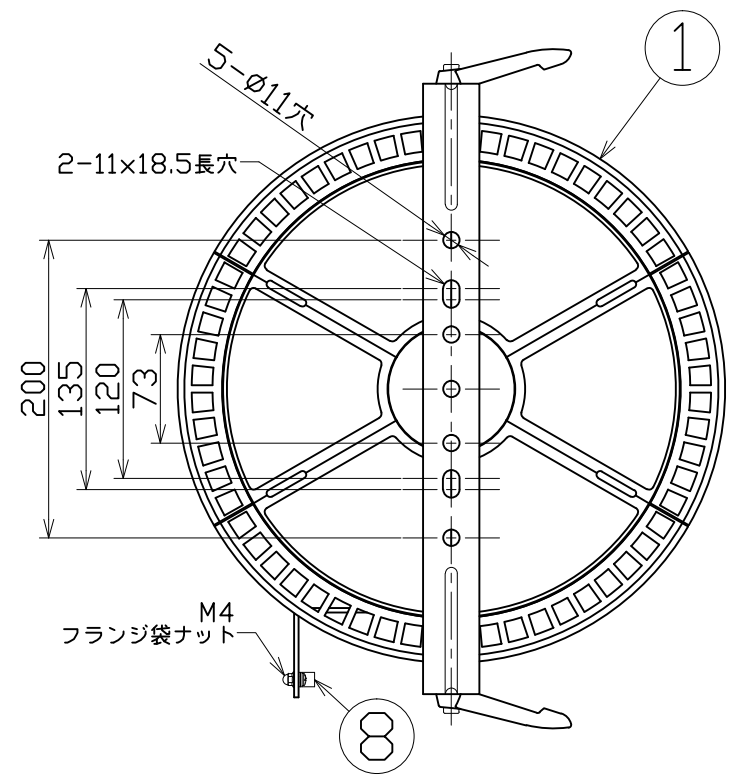
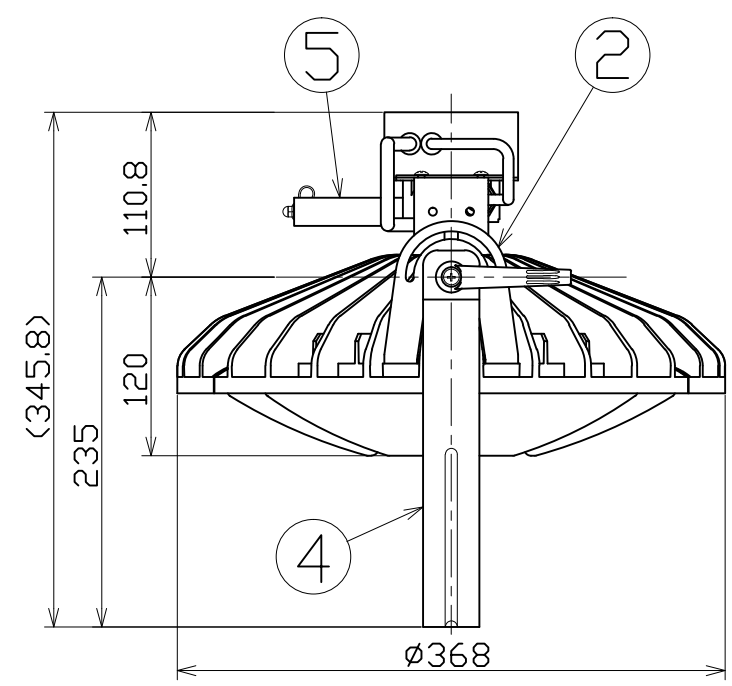
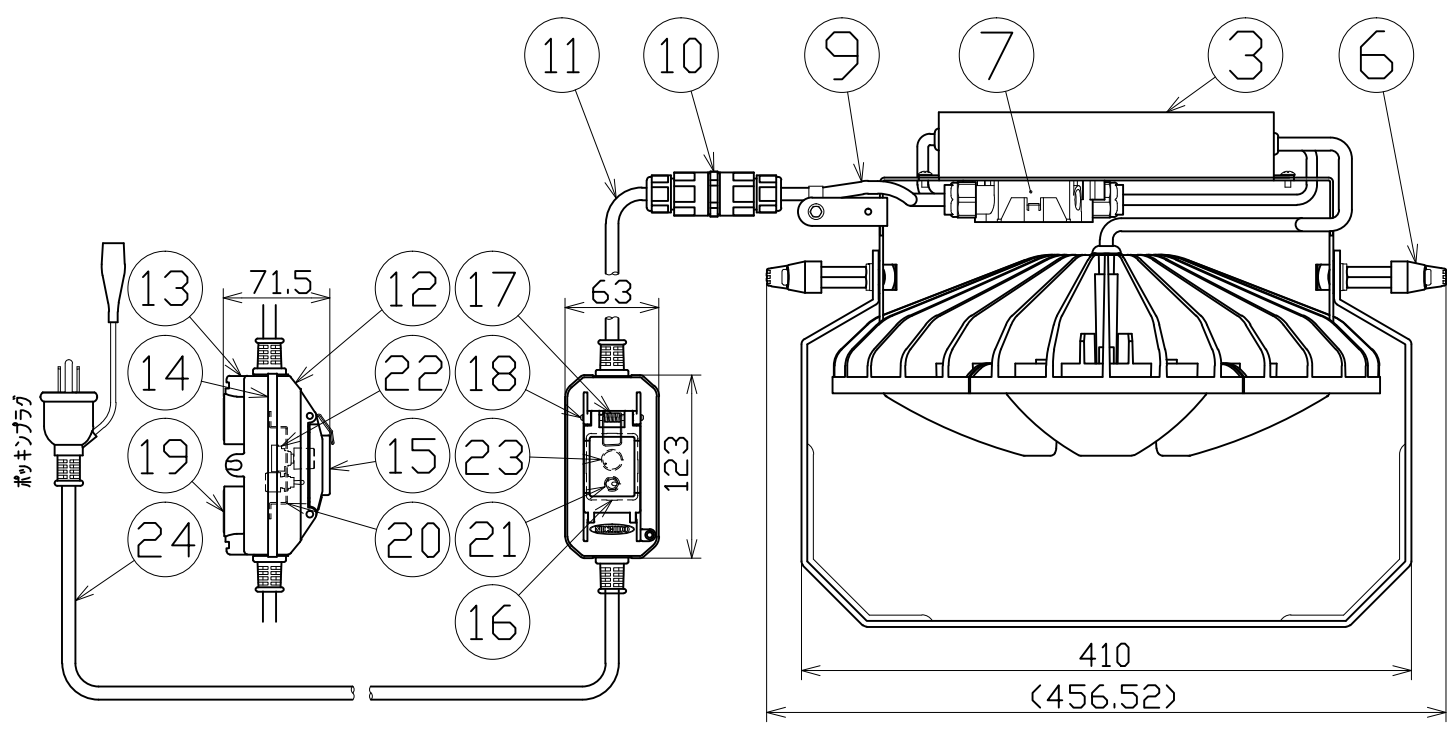




図 面 略 歴			
記号	日付	変更・追記内容	担当
△			
△			



主 仕 様

型 式	L300W-AB-DIM		
使用 場所	屋外型		
光 源	LED		
定格 光束	32500Lm		
光源色[色温度]	昼白色 [5000K]		
平均演色評価数	Ra80		
照射 角度	130°[1/2ビーム角] 185°[1/10ビーム角]		
定格 電圧	AC100V		
周 波 数	50/60Hz		
定格 電流	(0.13A) 3.6A		
定格消費電力	(10.1W) 344W		
省エネルギー消費効率	94.4Lm/W		
照度	計測方向	A	B
	1m	(176Lx) 7120Lx	704Lx
	2m	(50Lx) 1981Lx	424Lx
	3m	(23Lx) 950Lx	235Lx
	4m	(13Lx) 562Lx	120Lx
5m	(9Lx) 382Lx	64Lx	
本体防水規格	IP65		
球 寿 命	50000時間		
使用環境温度	-30~50℃ (調光部-10~50℃)		
質 量	8.1kg		

注1) 当器具のLED素子交換はできません。
 注2) LEDの光源色、明るさにはバラツキがあります。
 注3) 照度は当社実測値の為、使用環境下により異なります。
 注4) ○値は調光最小時の値です。
 注5) 球寿命は光束が70%に低下するまでの時間です。表示は設計値であり、製品の寿命を保証するものではありません。
 注6) 使用環境温度外の使用は一時的に可能ですが、保護機能により消灯する場合があります。内部電子部品の寿命が短くなりますので、使用環境温度内でご使用ください。
 注7) 安全にご使用いただくため、取扱説明書をご参照ください。
 注8) 仕様変更は予告なく行う場合があります。予めご了承ください。

付属	連結ダンベル	PA	万能フッカーシリーズBH-D	1	53547
付属	ロックフック	PA	万能フッカーシリーズBH-SK	1	53549
24	電源電線	PVC	VCT0.75×3芯×3m P付	1	55824
23	調光ボリュームツマミ	-	K8075R3	1	57111
22	調光ボリューム	-	RV16YN15SB104	1	57110
21	ON/OFFスイッチ	-	8J2011-Z	1	57100
20	調光ボリューム金具	SPCC	BOX内部 調光用ラベルシール付	1	57109
19	丸マグネット	-	φ30 2.6皿タッピングねじ	2	54017
18	平行ピン	SUS	φ4	1	51684
17	パネ	SUS	-	1	56921
16	調光BOX用蓋パッキン	シリコン	-	1	53096
15	調光BOX用蓋	ABS	成形品 透明	1	53095
14	調光BOX用パッキン	合成ゴム	-	1	54006
13	調光BOX用下カバー	ABS	成形品 緑	1	54005
12	調光BOX用上カバー	ABS	成形品 緑	1	54004
11	調光用電線	PVC	SVCTF0.75×5芯×1.6m	1	57119
10	5P電線コネクター	PA	-	1	57095
9	中継ボックス用電線	PVC	SVCTF0.75×5芯×0.4m	1	57120
8	ナイロンクランプ5N	PA	5N	1	50034
7	防水中継ボックス	PA66	-	1	56440
6	レバーボルト	SUS ZDC	M10×20×42 黒塗装	2	57240
5	電線固定L金具	SS400	白塗装	1	56036
4	AB用本体取付枠	SS330	白塗装	1	56035
3	調光300W用電源	アルミケース	-	1	56033
2	電源固定板	SUS304	白塗装	1	56034
1	モジュールユニット	MDC PC	白塗装	6	57238
No.	部品名	材質	備考	個数	コード

COMPONENTS		品名		ディスクバルーン300W		APPD	CHCK	DESIGN	DEF
MODEL		型 式		L300W-AB-DIM		承認	検 図	設 計	製 図
MATERIAL		材 質		別記	REMARKS	備考	別記		I
3AD ANGLE		SCALE		1/5		作成日	2020.08.19		
第三角法		尺 度				出図コード	L300W-AB-DIM		
NICHIDO IND.CO.LTD		日動工業株式会社		ZK-A3X					
コード		13068							