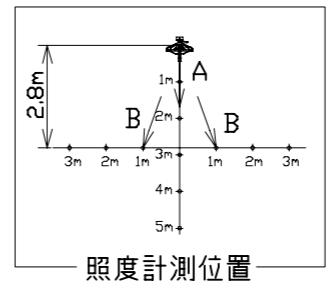
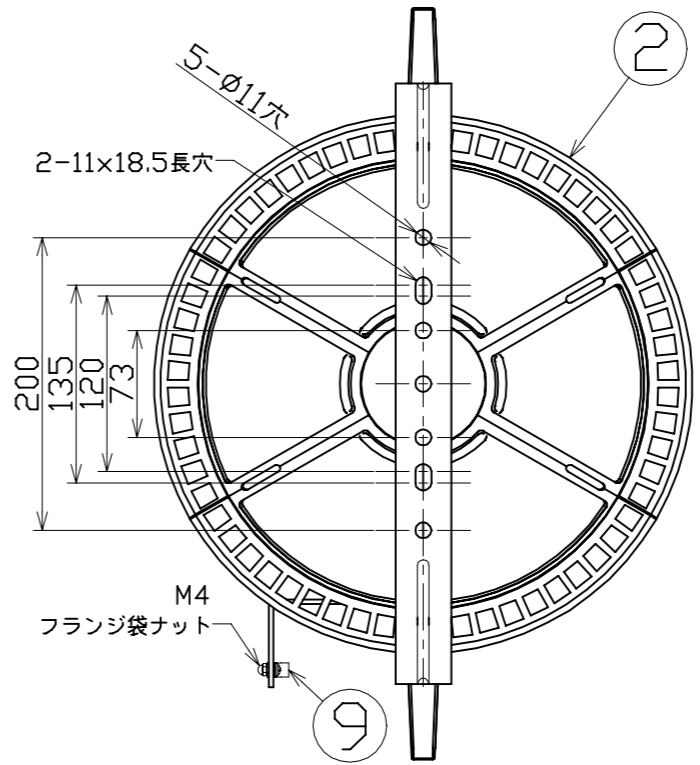
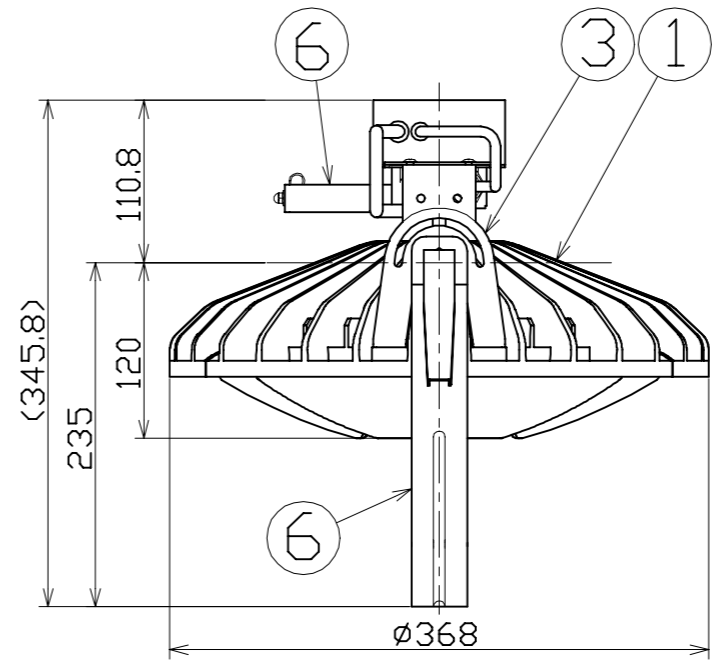
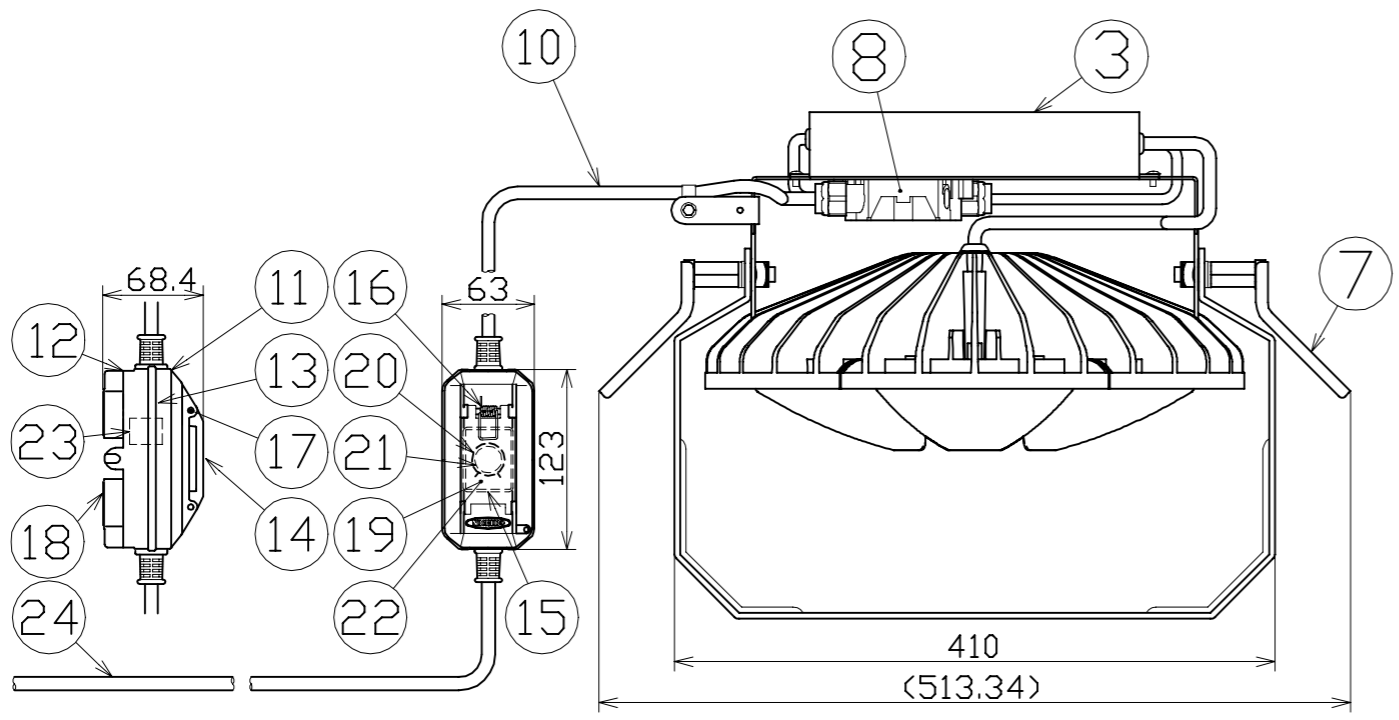




図面略歴			
記号	日付	変更・追記内容	担当
△	'18.08.02	本体取付枠センター穴追加 Lot1807	今村
△	'18.12.10	メタコン廃止	今村
△	'18.12.25	パネ線径の1.2へ変更 No.5945	今村



主仕様(屋外型)

型式	L300W-AB-50K		
定格電圧	AC200V 50/60Hz		
光源	LED 192球		
定格消費電力	(6.2W) 327W		
定格入力電流	(0.11A) 1.7A		
照度	計測方向	A	B
	<1m>	(176Lx) 7120Lx	704Lx
	<2m>	(50Lx) 1981Lx	424Lx
	<3m>	(23Lx) 950Lx	235Lx
	<4m>	(13Lx) 562Lx	120Lx
	<5m>	(9Lx) 382Lx	64Lx
定格光束	32500Lm		
色温度	5000K		
照射角	130°[1/2ビーム角] 185°[1/10ビーム角]		
防水規格	IP65		
使用環境温度	-30~50℃ (調光部-10~50℃)		
寿命	50000時間		
質量	8.0kg		

注1) 当器具のLED素子交換はできません。
 注2) LEDの光色、明るさにはバラツキがあります。
 注3) 照度は当社実測値の為、使用環境下により異なります。
 注4) ()値は調光min時の値です。
 注5) 球寿命は光束が70%に低下するまでの時間です。
 表示は設計値であり、製品の寿命を保証するものではありません。
 注6) 使用環境温度外の使用は一時的に可能ですが、保護機能により消灯する場合があります。内部電子部品の寿命が短くなりますので、使用環境温度内でご使用ください。
 注7) 安全にご使用いただくため、取扱説明書をご参照ください。
 注8) 仕様変更は予告なく行う場合があります。予めご了承ください。

付属	連結ダンベル	PA	万能フッカーシリーズBH-D	1	53547	黒色 BH-D 連結ダンベル
付属	ロックフック	PA	万能フッカーシリーズBH-SK	1	53549	黒色 BH-SK ロックフックS
24	電源電線	PVC	VCT0.75x3芯x3m 切放し	1	-	-
23	リレー	-	200V用	1	55812	ミスミ GPR-M-2CL-A200B
22	サージキラー	-	BOX内部	1	55820	岡谷電機XE B12001サージキラー(ディスクバルーン用)
21	調光ボリュームつまみ	-	BOX内部	1	55899●	ボリュームつまみ K-8075-6.1(ディスクバルーン用)
20	調光ボリューム	-	BOX内部	1	55810	SHS16KN2B104L20KCスイッチ付小型ボリューム
19	調光ボリューム金具	SPCC	BOX内部 調光用ラベルシール付	1	55814	ディスクバルーン用 ボリューム金具 黒
18	丸マグネット	-	φ30 2.6皿タッピングねじ	2	54017	マグネット(FHW,スピコンBOX,G-EK031W兼用)
17	平行ピン	SUS	φ4	1	51684	平行ピン SUSφ4x40
16	バネ	SUS	バネ線径φ0.9	1	56921●	PBWキャップばね(PBW-EB-05)
15	調光BOX用蓋パッキン	発泡ゴム	-	1	53096	ELB防雨延長ブレーカー用防水パッキン(透明カバー用)
14	調光BOX用蓋	ABS	成形品 透明	1	53095	ELB防雨延長ブレーカー用透明カバー
13	調光BOX用パッキン	合成ゴム	-	1	54006	G-EK031W用ケースパッキン(スピコンBOX兼用)
12	調光BOX用下カバー	ABS	成形品 緑	1	54005	G-EK031W用ケース(下)(スピコンBOX兼)
11	調光BOX用上カバー	ABS	成形品 緑	1	54004	G-EK031W用ケース(上)(スピコンBOX兼用)
10	調光用電線	PVC	SVCTF0.75x5芯x2m	1	56649●	SVCTF0.75x5x2m 黒 プッシング(100L シース)
9	ナイロンクランプ5N	PA	5N	1	50034	SL-5N ナイロンクリップ
8	防水中継ボックス	PA66	-	1	56440●	防水中継BOX 3口5P(ディスクバルーン用)
7	レバーボルト	-	メッキ	2	54613	ギガライト用 角度調節ボルト
6	電線固定L金具	SS400	白塗装	1	56036	L300W-AB-50K用 電線固定L型金具
5	AB用本体取付枠	SS330	白塗装	1	56035●	-
4	調光300W用電源	アルミケース	-	1	56033	L300W-AB-50K用 調光電源
3	電源固定板	SUS304	白塗装	1	56034	L300W-AB-50K用 電源固定板
2	モジュールユニット	MDC PC	白塗装	1	57238	L300W-AB-50K用 モジュールユニット(1/6個)
1	エースディスク300W本体	-	白塗装	1	55788●	L300W-AB-50K ALDER材料仕入
No.	部品名	材質	備考	個数	コード	コード番号名称

COMPONENTS				コード	
品名	ディスクバルーン300W 200V仕様	APPD 承認	CHCK 検図	DESIN 設計	DEF 製図
MODEL 型式	L300W-AB-50K-200V				N
MATERIAL 材質	別記	REMARKS 備考	別記		
3AD ANGLE 第三角法	SCALE 尺度	1/5	作成日	2015.01.15	
NICHIDO IND.CO.LTD 日動工業株式会社	出図コード	ZK-A3X	L300W-AB-50K-200V		

コード番号末尾に●の記載がある物は過去に変更があった部品