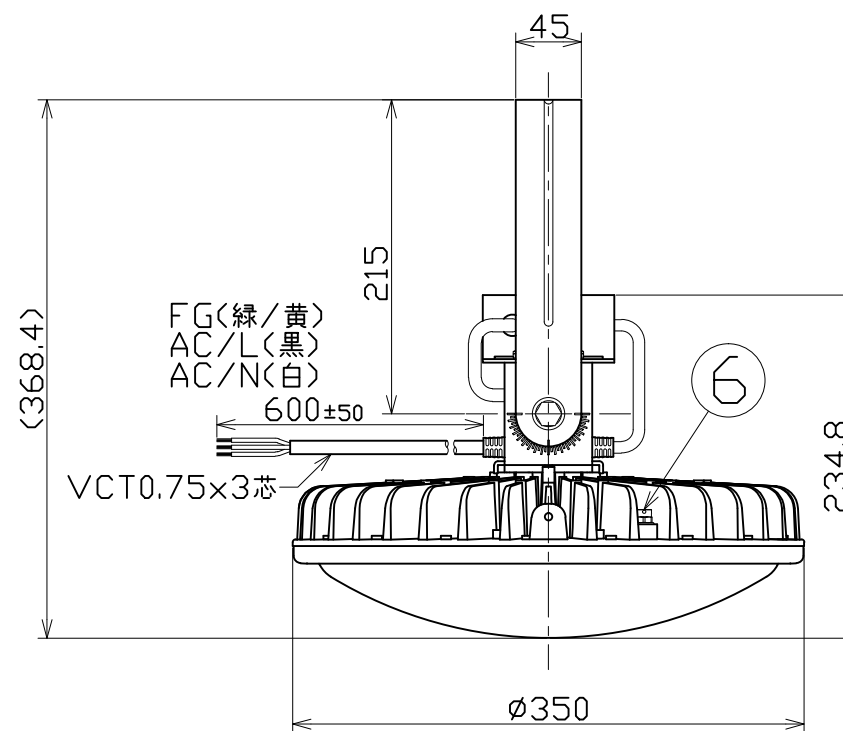
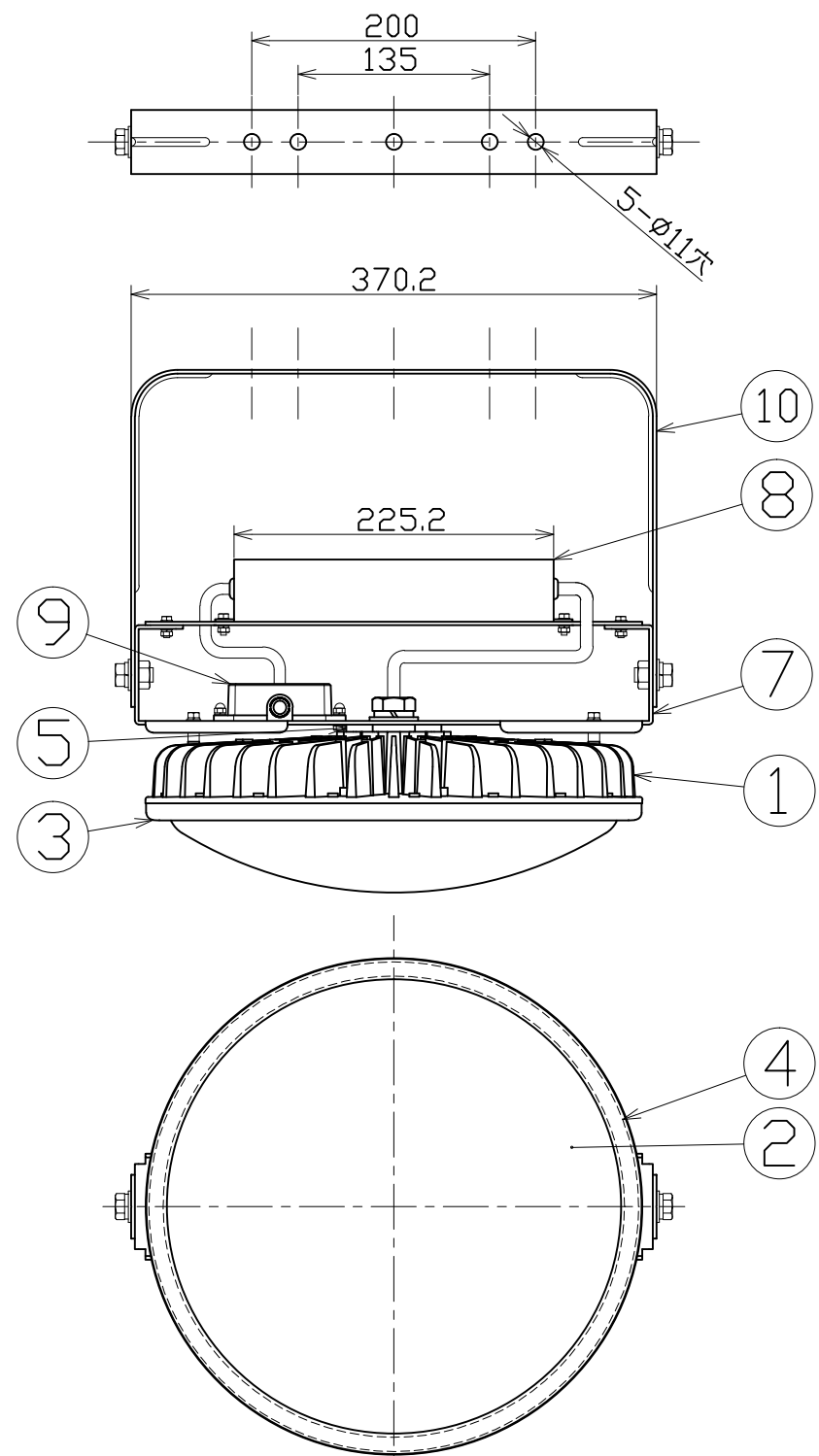




図面略歴			
記号	日付	変更・追記内容	担当
△	'17.12.05	SP入力電線長さ変更 lot1711	今村
△			



主仕様

型式	L300V2-P-HMW-50K	
使用場所	屋外型	
光源	LED	
定格光束	42400Lm	
色温度	5000K	
平均演色評価数	Ra75	
照射角度	120°[1/2ビーム角] 190°[1/10ビーム角]	
定格電圧	AC100V (200V)	
周波数	50/60Hz	
入力電圧範囲	AC90~305V	
定格電流	3.1A (1.5A)	
定格消費電力	310W (300W)	
省エネルギー消費効率	136.7Lm/W (141.3Lm/W)	
照度	1m	11600Lx
	2m	3000Lx
	3m	1420Lx
	4m	840Lx
	5m	560Lx
本体防水規格	IP65	
サージ耐圧	ライン間	6kV
	ライン-アース間	15kV
球寿命	60000時間	
使用環境温度	-30~50℃	
質量	7.6kg	

- 注1) 当器具のLED素子交換はできません。
 注2) LEDの光色、明るさにはバラツキがあります。
 注3) <内数値は入力200Vでの値です。
 注4) 照度は当社実測値の為、使用環境により異なります。
 注5) 球寿命は光束が70%に低下するまでの時間です。
 表示は設計値であり、製品の寿命を保証するものではありません。
 注6) サージ耐圧試験方法はIEC61000-4-5に準ずる。
 注7) 使用環境温度外の使用は一時的に可能ですが、保護機能により消灯する場合があります。内部電子部品の寿命が短くなりますので、使用環境温度内でご使用ください。
 注8) 安全にご使用いただくため、取扱説明書をご参照ください。
 注9) 仕様変更は予告なく行う場合があります。予めご了承ください。

10	本体取付枠	SUS	t2.6 白塗装	1	57199
9	サージプロテクター	-	SPD-H15	1	56374●
8	電源	アルミケース	-	1	57203
7	本体サポート	SUS	t2.6 白塗装	1	57202
6	ベントフィルター	-	-	2	-
5	ジョイントボルト	アルミ	白塗装	1	-
4	フロントパッキン	シリコン	-	1	57208
3	フロント枠	PC	白	1	57207
2	乳白カバー	PC	乳白色	1	57205
1	本体冷却フィン	MDC	白塗装	1	-
No	品名	材質	備考	個数	コード

コード番号末尾に●の記載がある物は過去に変更があった部品

コード 11860

COMPONENTS	品名	ハイディスク300W	APPD	CHCK	DESIN	DEF
	承認	検	図	設計	製	図
MODEL	型式	L300V2-P-HMW-50K				N
MATERIAL	材質	別記	REMARKS	備考	-	
3AD	ANGLE	SCALE	1/5	作成日	2017.05.22	
第三	角	尺		出図コード	L300V2-P-HMW-50K	
NICHIDO	IND.CO.LTD	日動工業株式会社	ZK-A3X			