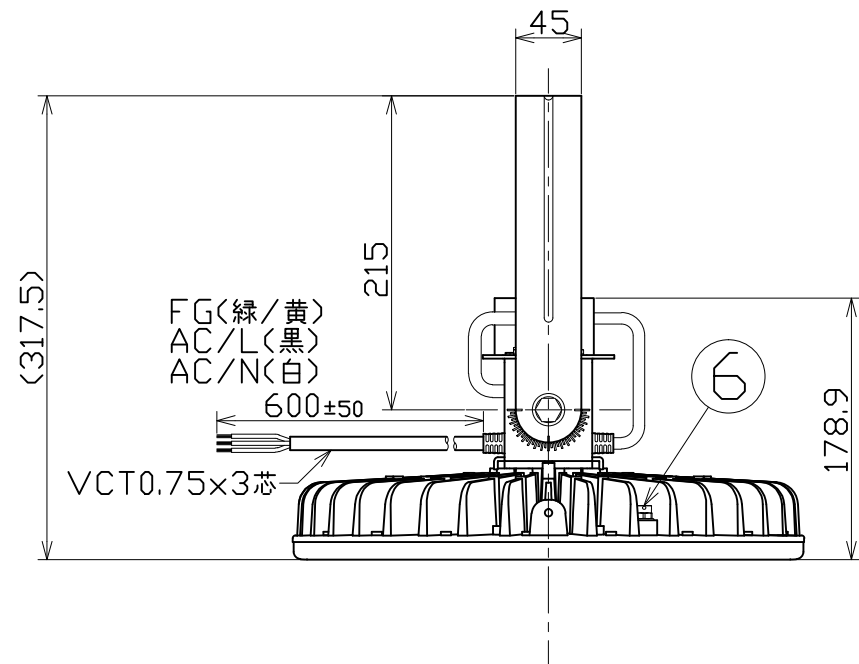
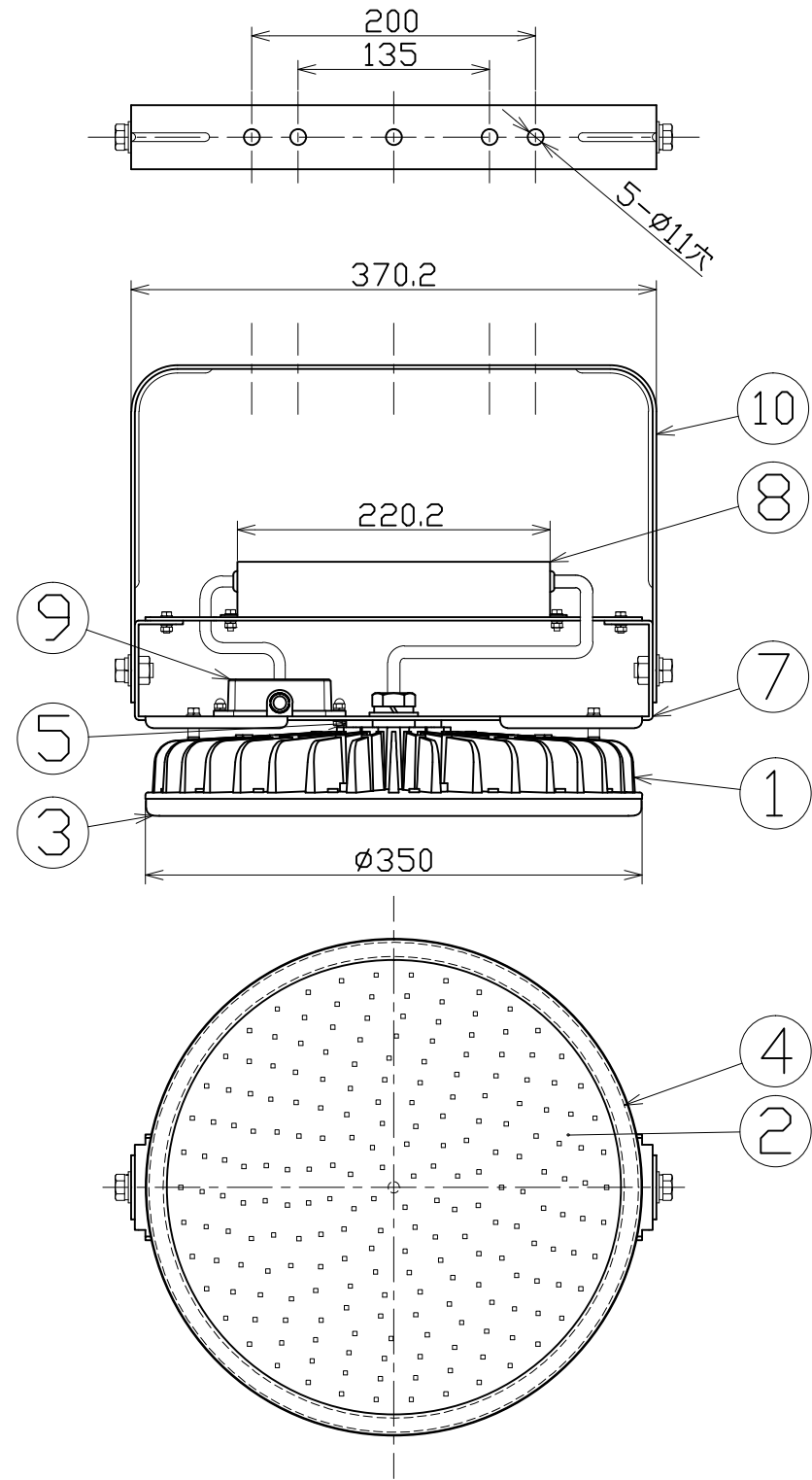


図 面 略 歴			
記号	日付	変更・追記内容	担当
△	'17.11.21	SP入力電線長さ変更 lot1710	今村
△			



主 仕 様

型 式	L200V2-P-HW-50K	
使用 場所	屋外型	
光 源	LED	
定格 光束	28100Lm	
色 温 度	5000K	
平均演色評価数	Ra75	
照射 角度	110°[1/2ビーム角] 160°[1/10ビーム角]	
定格 電圧	AC100V (200V)	
周 波 数	50/60Hz	
入力電圧範囲	AC90~305V	
定格 電流	2.1A (1.0A)	
定格消費電力	208W (200W)	
省エネルギー消費効率	135.0Lm/W (140.5Lm/W)	
照 度	1m	9330Lx
	2m	2440Lx
	3m	1150Lx
	4m	660Lx
	5m	460Lx
本体防水規格	IP65	
サージ耐圧	ライン間	6kV
	ライン-アース間	15kV
球 寿 命	60000時間	
使用環境温度	-30~50℃	
質 量	6.9kg	

- 注1) 当器具のLED素子交換はできません。
- 注2) LEDの光色、明るさにはバラツキがあります。
- 注3) ()内数値は入力200Vでの値です。
- 注4) 照度は当社実測値の為、使用環境により異なります。
- 注5) 球寿命は光束が70%に低下するまでの時間です。表示は設計値であり、製品の寿命を保証するものではありません。
- 注6) サージ耐圧試験方法はIEC61000-4-5に準ずる。
- 注7) 使用環境温度外の使用は一時的に可能ですが、保護機能により消灯する場合があります。内部電子部品の寿命が短くなりますので、使用環境温度内でご使用ください。
- 注8) 安全にご使用いただくため、取扱説明書をご参照ください。
- 注9) 仕様変更は予告なく行う場合があります。予めご了承ください。

10	本体取付枠	SUS	t2.6 白塗装	1	57199
9	サージプロテクター	-	SPD-H15	1	56374●
8	電源	アルミケース	-	1	57193
7	本体サポート	SUS	t2.6 白塗装	1	57202
6	ベントフィルター	-	-	2	-
5	ジョイントボルト	アルミ	白塗装	1	-
4	フロントパッキン	シリコン	-	1	57208
3	フロント枠	PC	白	1	57207
2	PCカバー	PC	透明	1	57204
1	本体冷却フィン	MDC	白塗装	1	-
No	品 名	材質	備考	個数	コード

コード番号末尾に●の記載がある物は過去に変更があった部品

コード 11810

COMPONENTS	品 名	ハイディスク200W	APPD 承認	CHCK 検 図	DESN 設 計	DEF 製 図
MODEL 型	L200V2-P-HW-50K					
MATERIAL 材質	別記	REMARKS 備考	-			
3AD ANGLE 第三角法	SCALE 尺度	1/5	作成日	2017.05.19		
NICHIDO IND.CO.LTD	出図コード	ZK-A3X	L200V2-P-HW-50K			
日動工業株式会社						