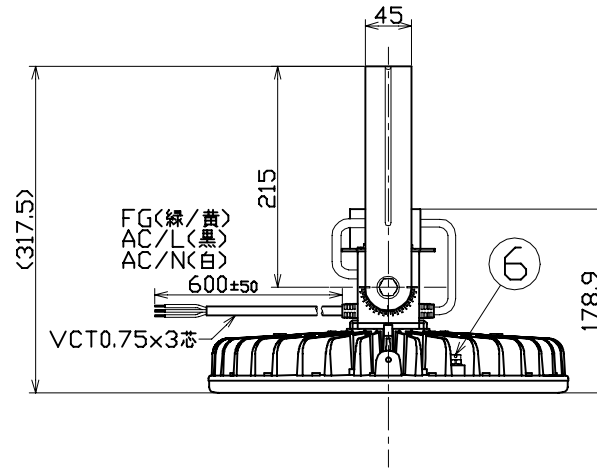
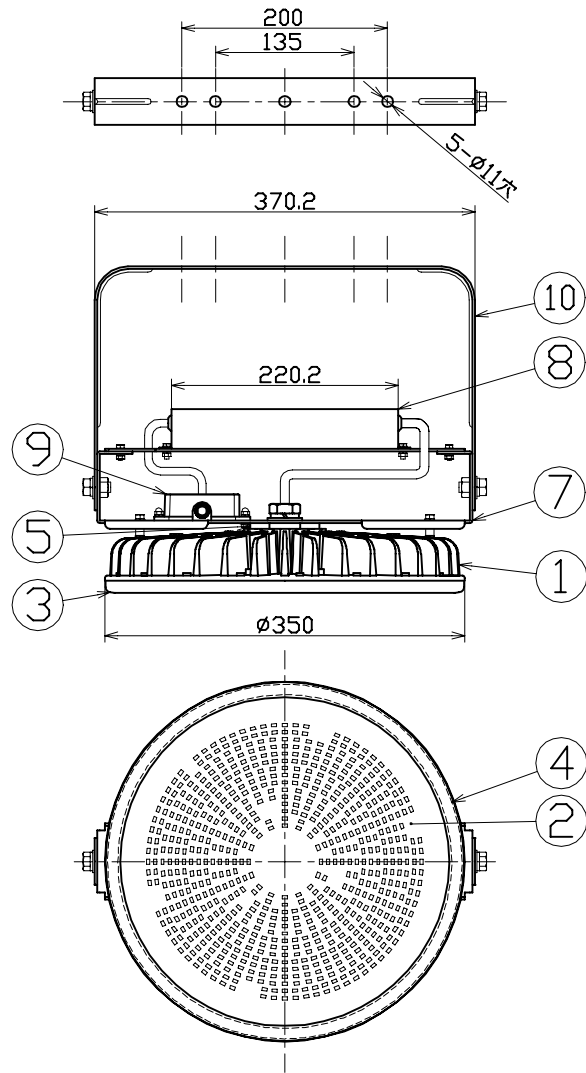


図面略歴			
記号	日付	変更・追記内容	担当
△	'18.02.09	SP入力電線長さ変更 lot1801	今村
△			

主仕様

型式	L200V2-P-HW-50K-N		
使用場所	屋外型		
光源	LED		
定格光束	35500Lm		
色温度	5000K		
平均演色評価数	Ra70		
照射角度	110°[1/2ビーム角] 160°[1/10ビーム角]		
定格電圧	AC100V (200V)		
周波数	50/60Hz		
入力電圧範囲	AC90~305V		
定格電流	2.1A (1.0A)		
定格消費電力	208W (200W)		
照度効率	170.6Lm/W (177.5Lm/W)		
照度	1m	11900Lx	
	2m	3050Lx	
	3m	1420Lx	
	4m	830Lx	
	5m	570Lx	
本体防水規格	IP65		
サージ耐圧	ライン間	6kV	
	ライン-アース間	15kV	
球寿命	60000時間		
使用環境温度	-30~50℃		
質量	6.9kg		



- 注1) 当器具のLED素子交換はできません。
 注2) LEDの光色、明るさにはバラツキがあります。
 注3) ①内数値は入力200Vでの値です。
 注4) 照度は当社実測値の為、使用環境下により異なります。
 注5) 球寿命は光束が70%に低下するまでの時間です。表示は設計値であり、製品の寿命を保証するものではありません。
 注6) サージ耐圧試験方法はIEC61000-4-5に準ずる。
 注7) 使用環境温度外の使用は一時的に可能ですが、保護機能により消灯する場合があります。内部電子部品の寿命が短くなりますので、使用環境温度内でご使用ください。
 注8) 安全にご使用いただくため、取扱説明書をご参照ください。
 注9) 仕様変更は予告なく行う場合があります。予めご了承ください。

10	本体取付枠	SUS	t2.6 白塗装	1	57199
9	サージプロテクター	-	SPD-H15	1	56374●
8	電源	アルミケース	-	1	57193
7	本体サポート	SUS	t2.6 白塗装	1	57202
6	ベントフィルター	-	-	2	-
5	ジョイントボルト	アルミ	白塗装	1	-
4	フロントパッキン	シリコン	-	1	57208
3	フロント枠	PC	白	1	57207
2	PCカバー	PC	透明	1	57204
1	本体冷却フィン	MDC	白塗装	1	-
No	品名	材質	備考	個数	コード

コード番号末尾に●の記載がある物は過去に変更があった部品

				コード		11815
COMPONENTS	品名	APPD	CHCK	DESJN	DEF	
	ハイスpekハイディスク200W	承認	検図	設計	製図	
MODEL	型式					N
MATERIAL	別記	REMARKS	備考			
3AD	ANGLE	SCALE	尺度	1/5	作成日	2017.05.19
第三角法						
NICHIDO IND.CO.LTD	出図コード					
日動工業株式会社	ZK-A3X					L200V2-P-HW-50K-N