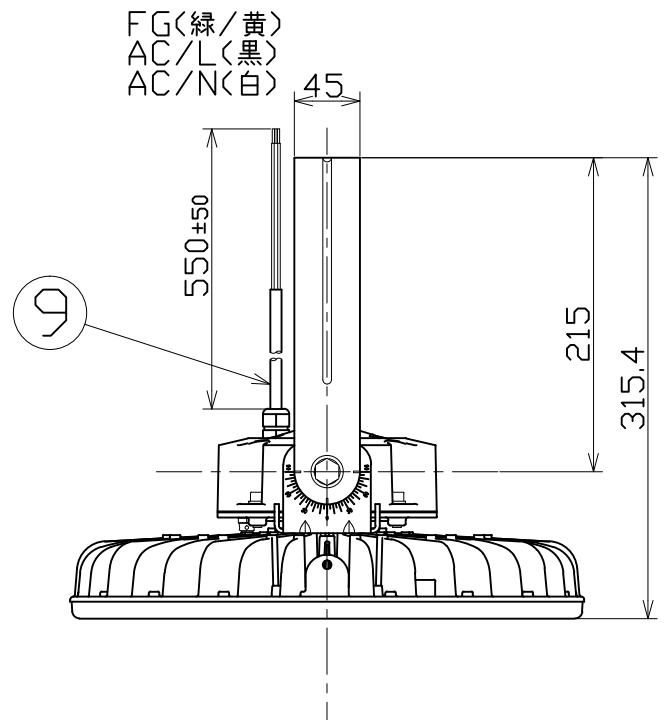
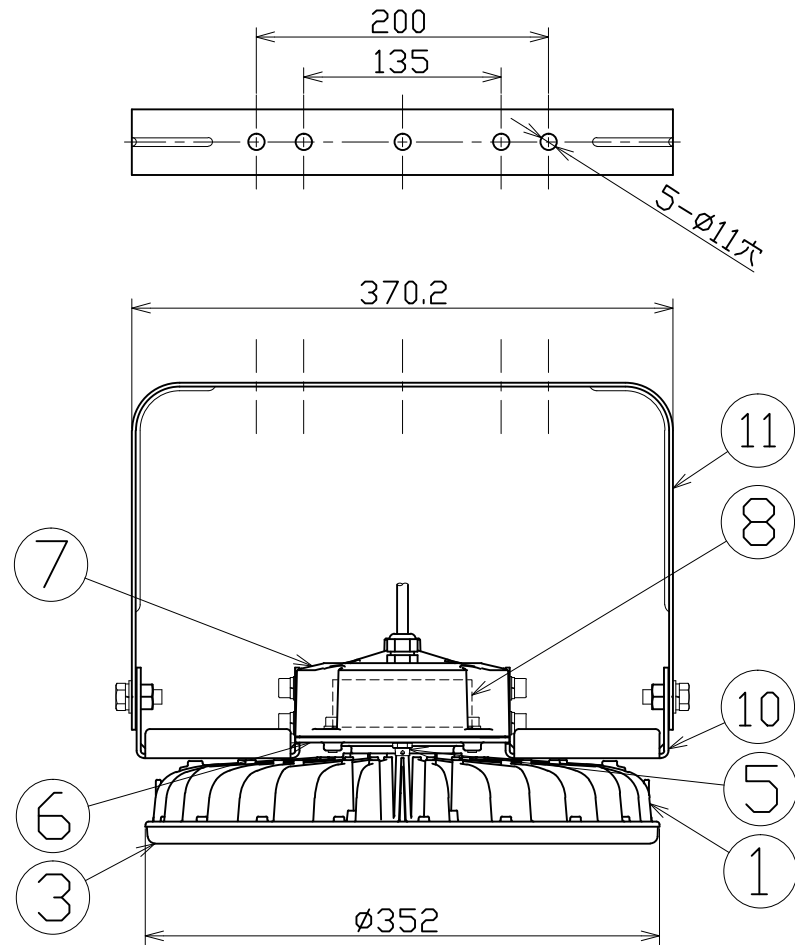




図面略歴			
記号	日付	変更・追記内容	担当
△	'19.02.07	電源カバーA形状変更 lot1901	今村
△			



主仕様

型式	L200B-P-H110-50K	
使用場所	屋外型	
光源	LED	
定格光束	35600Lm	
色温度	5000K	
平均演色評価数	Ra71	
照射角度	110°[1/2ビーム角] 160°[1/10ビーム角]	
定格電圧	AC100V (200V)	
周波数	50/60Hz	
入力電圧範囲	AC100~242V	
定格電流	1.99A (0.98A)	
定格消費電力	195W (192W)	
省エネルギー消費効率	182.5Lm/W (185.4Lm/W)	
照度	1m	11280Lx
	2m	2970Lx
	3m	1400Lx
	4m	815Lx
	5m	560Lx
本体防水規格	IP65	
サージ耐圧	ライン間	6kV
	ライン-アース間	15kV
球寿命	60000時間	
使用環境温度	-30~50℃	
質量	6.2kg	

- 注1) 当器具のLED素子交換はできません。
- 注2) LEDの光色、明るさにはバラつきがあります。
- 注3) ()内数値は入力200Vでの値です。
- 注4) 照度は当社実測値の為、使用環境下により異なります。
- 注5) 球寿命は光束が70%に低下するまでの時間です。
表示は設計値であり、製品の寿命を保証するものではありません。
- 注6) サージ耐圧試験方法はIEC61000-4-5に準ずる。
- 注7) 安全にご使用いただくため、取扱説明書をご参照ください。
- 注8) 仕様変更は予告なく行う場合があります。予めご了承ください。

11	本体取付枠	SUS	t2.6 白塗装	1	57199
10	本体サポート	SUS	t3.0 白塗装	2	57200
9	電源電線	PVC	VCT0.75sqx3芯x0.5m	1	-
8	電源	-	200W用	1	57230
7	電源カバーB	ADC	白塗装	1	-
6	電源カバーA	ADC	白塗装	1	●
5	ベントフィルター	アルミ	-	3	-
4	フロントパッキン	シリコン	-	1	57208
3	フロント枠	PC	白	1	57207
2	PCカバー	PC	透明	1	57204
1	本体冷却フィン	MDC	白塗装	1	-
No	部品名	材質	備考	個数	コード

コード番号末尾に●の記載がある物は過去に変更があった部品

コード 11620

COMPONENTS	品名	電源内蔵ハイディスク200	APPD 承認	CHCK 検図	DESIN 設計	DEF 製図
MODEL	型式	L200B-P-H110-50K				I
MATERIAL	材質	別記	REMARKS 備考	-		
3AD	ANGLE SCALE	第三角 尺度	1/5	作成日	2018.01.25	
NICHIDO IND.CO.LTD			出図コード	L200B-P-H110-50K		
日動工業株式会社			ZK-A3X			