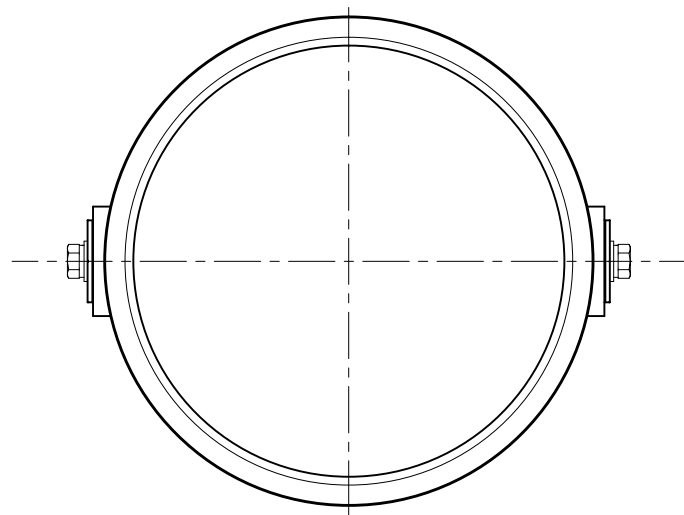
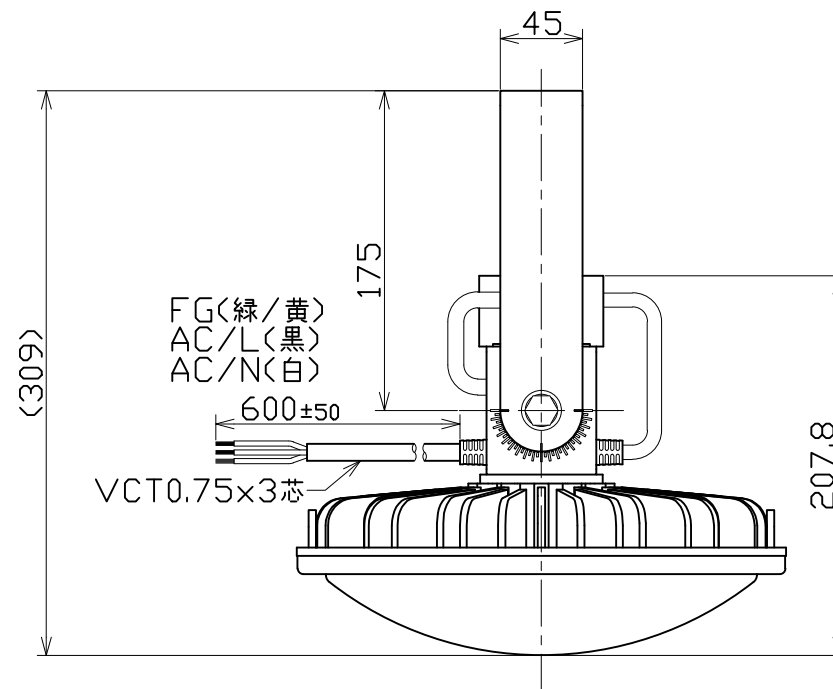
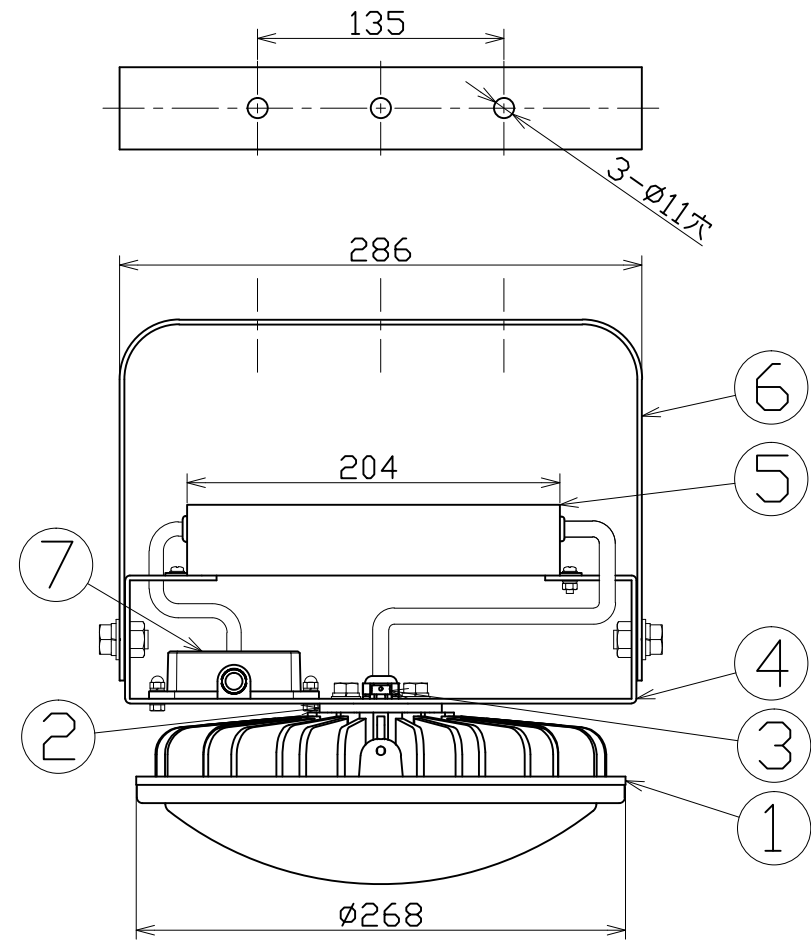


図 面 略 歴			
記号	日 付	変更・追記内容	担 当
△	'17.11.14	SP入力電線長さ変更 lot1710	今村
△			



主 仕 様

型 式	L150V2-P-HMW-50K
使用 場所	屋外型
光 源	LED
定格 光束	20900Lm
色 温 度	5000K
平均演色評価数	Ra75
照射 角度	110°[1/2ビーム角] 190°[1/10ビーム角]
定格 電圧	AC100V (200V)
周 波 数	50/60Hz
入力電圧範囲	AC90~305V
定格 電流	1.5A (0.8A)
定格消費電力	152W (150W)
省エネルギー消費効率	137.5Lm/W (139.3Lm/W)
照度	1m 5870Lx 2m 1530Lx 3m 710Lx 4m 420Lx 5m 285Lx
本体防水規格	IP65
サージ耐圧	ライン間 6kV ライン-アース間 15kV
球 寿 命	60000時間
使用環境温度	-30~50℃
質 量	4.1kg

- 注1) 当器具のLED素子交換はできません。
 注2) LEDの光色、明るさにはバラツキがあります。
 注3) ()内数値は入力200Vでの値です。
 注4) 照度は当社実測値の為、使用環境下により異なります。
 注5) 球寿命は光束が70%に低下するまでの時間です。
 表示は設計値であり、製品の寿命を保証するものではありません。
 注6) サージ耐圧試験方法はIEC61000-4-5に準ずる。
 注7) 使用環境温度外の使用は一時的に可能ですが、保護機能により消灯する場合があります。内部電子部品の寿命が短くなりますので、使用環境温度内でご使用ください。
 注8) 安全にご使用いただくため、取扱説明書をご参照ください。
 注9) 仕様変更は予告なく行う場合があります。予めご了承ください。

7	サージプロテクター	-	SPD-H15	1	56374●
6	本体取付枠	SUS	t2.6 白塗装	1	-
5	電源	アルミケース	-	1	-
4	本体サポート	SUS	t2.6 白塗装	1	-
3	ベントフィルター	-	-	1	-
2	ジョイントボルト	アルミ	白塗装	1	-
1	ハイディスクライト150W本体	MDC/PC	白塗装/乳白カバー	1	-
No	品 名	材質	備考	個数	コード

コード番号末尾に●の記載がある物は過去に変更があった部品

		コード		11800	
COMPONENTS	品 名	APPD 承認	CHCK 検 図	DESN 設 計	DEF 製 図
	ハイディスク150W				
MODEL	型 式				
	L150V2-P-HMW-50K				I
MATERIAL	材 質	別 記	REMARKS 備考		
			-		
3AD	ANGLE	SCALE	尺 度	1/4	作成日 2017.05.18
	第 三 角 法				
NICHIDO IND.CO.LTD	日 動 工 業 株 式 有 限 公 司	出 図 コード	ZK-A3X	L150V2-P-HMW-50K	