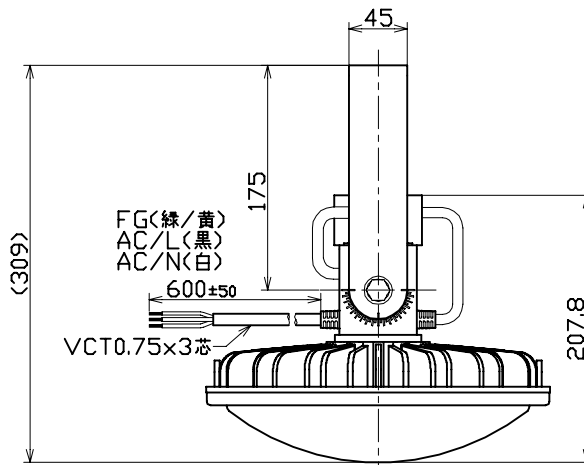
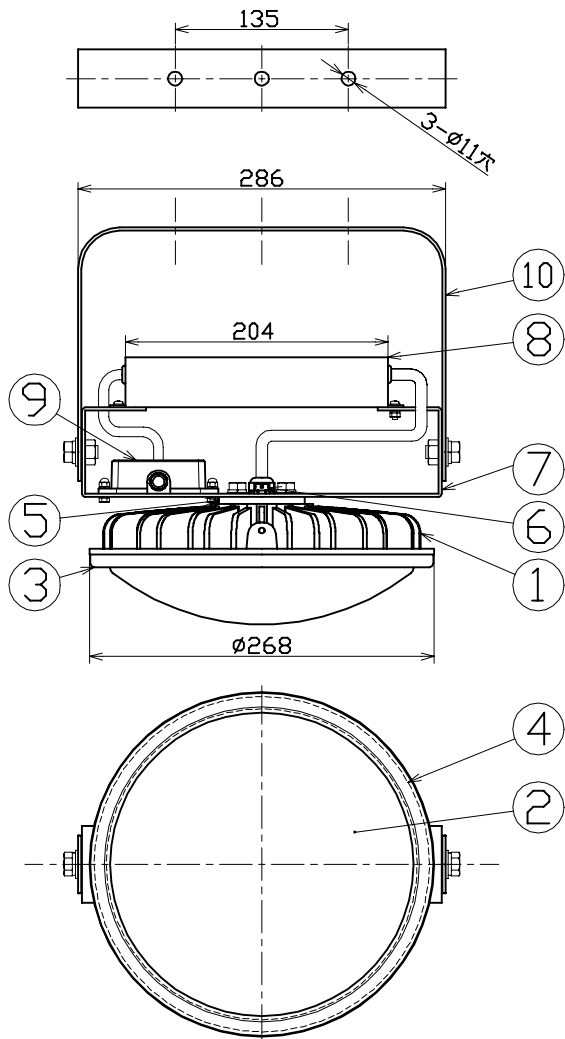


図面略歴			
記号	日付	変更・追記内容	担当
△	'17.11.14	SP入力電線長さ変更 lot1710	今村
△			

主仕様

型式	L150V2-P-HMW-50K-N	
使用場所	屋外型	
光源	LED	
定格光束	25400lm	
色温度	5000K	
平均演色評価数	Ra70	
照射角度	120°[L1/2ビーム角] 160°[L1/10ビーム角]	
定格電圧	AC100V (200V)	
周波数	50/60Hz	
入力電圧範囲	AC90~305V	
定格電流	1.5A (0.8A)	
定格消費電力	152W (150W)	
照度	167.1Lm/W (169.3Lm/W)	
照度	1m	7400Lx
	2m	1920Lx
	3m	900Lx
	4m	525Lx
	5m	360Lx
本体防水規格	IP65	
サージ耐圧	ライン間	6kV
	ライン-アース間	15kV
球寿命	60000時間	
使用環境温度	-30~50℃	
質量	4.1kg	



- 注1) 当器具のLED素子交換はできません。
 注2) LEDの光色、明るさにはバラツキがあります。
 注3) (C)内数値は入力200Vでの値です。
 注4) 照度は当社実測値の為、使用環境下により異なります。
 注5) 球寿命は光束が70%に低下するまでの時間です。
 表示は設計値であり、製品の寿命を保証するものではありません。
 注6) サージ耐圧試験方法はIEC61000-4-5に準ずる。
 注7) 使用環境温度外の使用は一時的に可能ですが、保護機能により消灯する場合があります。内部電子部品の寿命が短くなりますので、使用環境温度内でご使用ください。
 注8) 安全にご使用いただくため、取扱説明書をご参照ください。
 注9) 仕様変更は予告なく行う場合があります。予めご了承ください。

10	本体取付枠	SUS	t2.6 白塗装	1	57225
9	サージプロテクター	-	SPD-H15	1	56374●
8	電源	アルミケース	-	1	57192
7	本体サポート	SUS	t2.6 白塗装	1	57201
6	ベントフィルター	-	-	1	-
5	ジョイントボルト	アルミ	白塗装	1	-
4	フロントパッキン	シリコン	-	1	57198
3	フロント枠	PC	白	1	57197
2	PCカバー	PC	乳白色	1	57195
1	本体冷却フィン	MDC	白塗装	1	-
No	品名	材質	備考	個数	コード

コード番号末尾に●の記載がある物は過去に変更があった部品

COMPONENTS				コード	
品名	ハイスpekハイディスク150W	APPD承認	CHCK検図	DESIN設計	DEF製図
MODEL型式	L150V2-P-HMW-50K-N				N
MATERIAL材質	別記	REMARKS備考			
3AD第三角法	ANGLE尺度	SCALE尺度	1/4	作成日	2017.05.18
NICHIDO IND.CO.LTD	出図コード				
日動工業株式会社	ZK-A3X				L150V2-P-HMW-50K-N