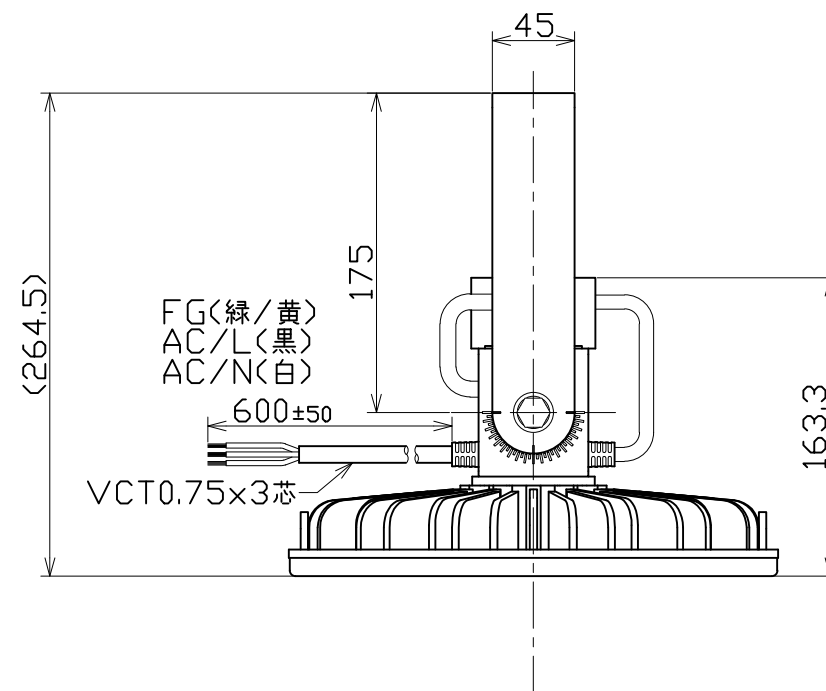
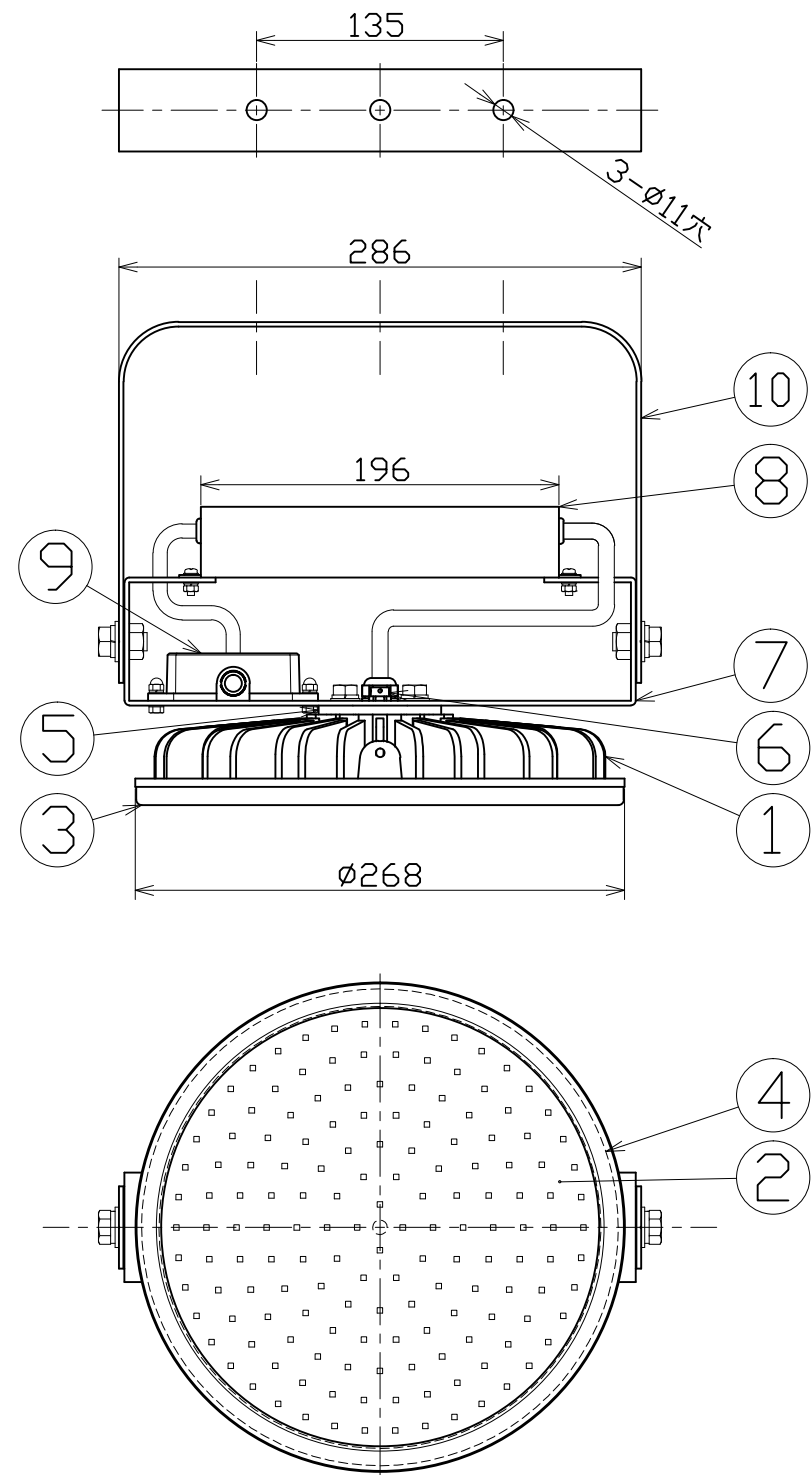


| 図 面 略 歴 | | | |
|---------|-----------|--------------------|----|
| 記号 | 日付 | 変更・追記内容 | 担当 |
| △ | '17.11.14 | SP入力電線長さ変更 lot1710 | 今村 |
| △ | | | |



主 仕 様

| | | |
|------------|------------------------------|--------|
| 型 式 | L100V2-P-HW-50K | |
| 使用 場所 | 屋外型 | |
| 光 源 | LED | |
| 定格 光束 | 14200Lm | |
| 色 温 度 | 5000K | |
| 平均演色評価数 | Ra75 | |
| 照射 角度 | 110°[1/2ビーム角] 160°[1/10ビーム角] | |
| 定格 電圧 | AC100V (200V) | |
| 周 波 数 | 50/60Hz | |
| 入力電圧範囲 | AC90~305V | |
| 定格 電流 | 1.0A (0.5A) | |
| 定格消費電力 | 102W (101W) | |
| 省エネルギー消費効率 | 139.2Lm/W (140.5Lm/W) | |
| 照 度 | 1m | 4900Lx |
| | 2m | 1280Lx |
| | 3m | 600Lx |
| | 4m | 350Lx |
| | 5m | 240Lx |
| 本体防水規格 | IP65 | |
| サージ耐圧 | ライン間 | 6kV |
| | ライン-アース間 | 15kV |
| 球 寿 命 | 60000時間 | |
| 使用環境温度 | -30~50℃ | |
| 質 量 | 4.0kg | |

- 注1) 当器具のLED素子交換はできません。
- 注2) LEDの光色、明るさにはバラツキがあります。
- 注3) ()内数値は入力200Vでの値です。
- 注4) 照度は当社実測値の為、使用環境により異なります。
- 注5) 球寿命は光束が70%に低下するまでの時間です。表示は設計値であり、製品の寿命を保証するものではありません。
- 注6) サージ耐圧試験方法はIEC61000-4-5に準ずる。
- 注7) 使用環境温度外の使用は一時的に可能ですが、保護機能により消灯する場合があります。内部電子部品の寿命が短くなりますので、使用環境温度内でご使用ください。
- 注8) 安全にご使用いただくため、取扱説明書をご参照ください。
- 注9) 仕様変更は予告なく行う場合があります。予めご了承ください。

| | | | | | |
|----|-----------|--------|----------|----|--------|
| 10 | 本体取付枠 | SUS | t2.6 白塗装 | 1 | 57225 |
| 9 | サージプロテクター | - | SPD-H15 | 1 | 56374● |
| 8 | 電源 | アルミケース | - | 1 | 57189 |
| 7 | 本体サポート | SUS | t2.6 白塗装 | 1 | 57201 |
| 6 | ベントフィルター | - | - | 1 | - |
| 5 | ジョイントボルト | アルミ | 白塗装 | 1 | - |
| 4 | フロントパッキン | シリコン | - | 1 | 57198 |
| 3 | フロント枠 | PC | 白 | 1 | 57197 |
| 2 | PCカバー | PC | 透明 | 1 | 57194 |
| 1 | 本体冷却フィン | MDC | 白塗装 | 1 | - |
| No | 品 名 | 材質 | 備考 | 個数 | コード |

コード番号末尾に●の記載がある物は過去に変更があった部品

コード 11750

| | | | | | | |
|--------------------|-----------------|------------|-----------------|------------|----------|---------|
| COMPONENTS | 品 名 | ハイディスク100W | APPD 承認 | CHCK 検 図 | DESN 設 計 | DEF 製 図 |
| MODEL 型 | L100V2-P-HW-50K | | | | | |
| MATERIAL 材質 | 別記 | REMARKS 備考 | - | | | |
| 3D 第三角法 | SCALE 尺度 | 1/4 | 作成日 | 2017.05.18 | | |
| NICHIDO IND.CO.LTD | 出図コード | ZK-A3X | L100V2-P-HW-50K | | | |
| 日動工業株式会社 | | | | | | |