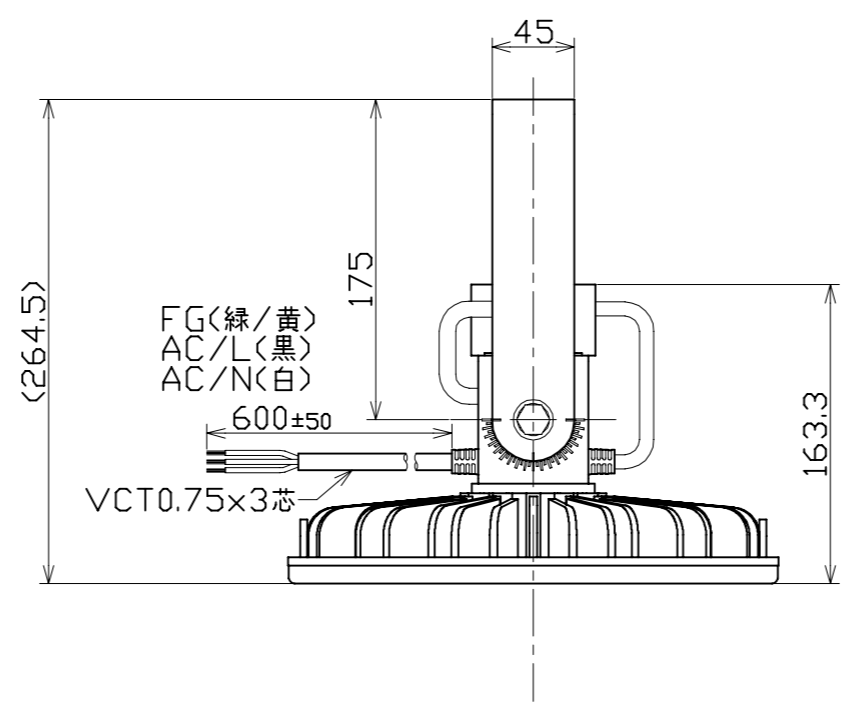
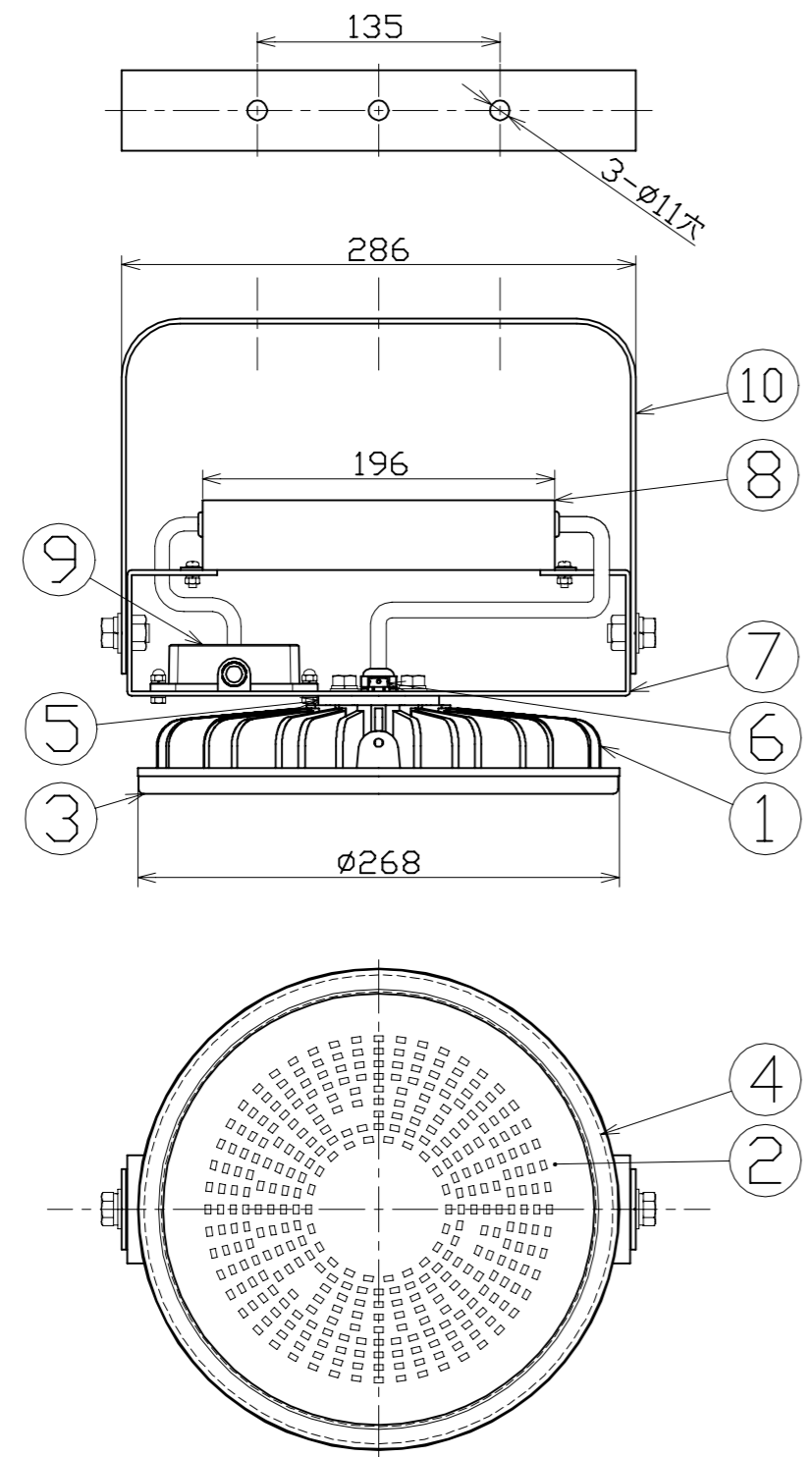


図 面 略 歴			
記号	日付	変更・追記内容	担当
△	'17.11.24	SP入力電線長さ変更 lot1710	今村
△			



主 仕 様

型 式	L100V2-P-HW-50K-N
使用 場所	屋外型
光 源	LED
定格 光束	17800Lm
色 温 度	5000K
平均演色評価数	Ra70
照射 角度	110°[1/2ビーム角] 160°[1/10ビーム角]
定格 電圧	AC100V (200V)
周 波 数	50/60Hz
入力電圧範囲	AC90~305V
定格 電流	1.0A (0.5A)
定格消費電力	102W (101W)
省エネルギー消費効率	174.5Lm/W (176.2Lm/W)
照度	1m 5870Lx 2m 1530Lx 3m 710Lx 4m 415Lx 5m 285Lx
本体防水規格	IP65
サージ耐圧	ライン間 6kV ライン-アース間 15kV
球 寿 命	60000時間
使用環境温度	-30~50℃
質 量	4.0kg

- 注1) 当器具のLED素子交換はできません。
- 注2) LEDの光色、明るさにはバラツキがあります。
- 注3) <>内数値は入力200Vでの値です。
- 注4) 照度は当社実測値の為、使用環境下により異なります。
- 注5) 球寿命は光束が70%に低下するまでの時間です。  
表示は設計値であり、製品の寿命を保証するものではありません。
- 注6) サージ耐圧試験方法はIEC61000-4-5に準ずる。
- 注7) 使用環境温度外の使用は一時的に可能ですが、保護機能により消灯する場合があります。内部電子部品の寿命が短くなりますので、使用環境温度内でご使用ください。
- 注8) 安全にご使用いただくため、取扱説明書をご参照ください。
- 注9) 仕様変更は予告なく行う場合があります。予めご了承ください。

10	本体取付枠	SUS	t2.6 白塗装	1	57225
9	サージプロテクター	-	SPD-H15	1	56374●
8	電源	アルミケース	-	1	57190
7	本体サポート	SUS	t2.6 白塗装	1	57201
6	ベントフィルター	-	-	1	-
5	ジョイントボルト	アルミ	白塗装	1	-
4	フロントパッキン	シリコン	-	1	57198
3	フロント枠	PC	白	1	57197
2	PCカバー	PC	透明	1	57194
1	本体冷却フィン	MDC	白塗装	1	-
No	品 名	材質	備考	個数	コード

コード 11755

COMPONENTS	品 名	APPD 承認	CHCK 検 図	DESN 設 計	DEF 製 図
	ハイスペックハイディスク100W				
MODEL	L100V2-P-HW-50K-N				N
MATERIAL	別記 備考 -				
3AD 第三角法	SCALE 1/4	作成日	2017.05.18		
NICHIDO IND.CO.LTD	出図コード	L100V2-P-HW-50K-N			
日動工業株式会社	ZK-A3X				

コード番号末尾に●の記載がある物は過去に変更があった部品