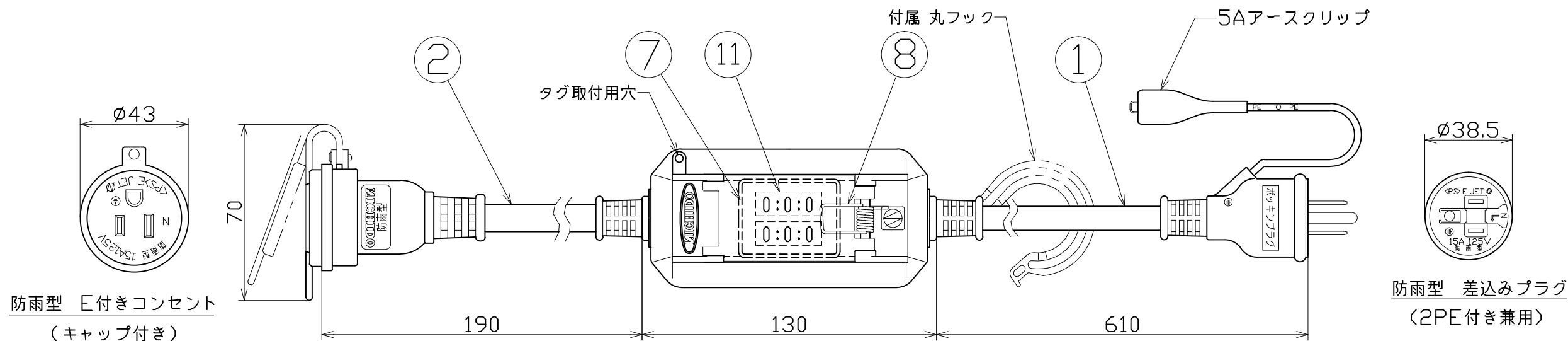
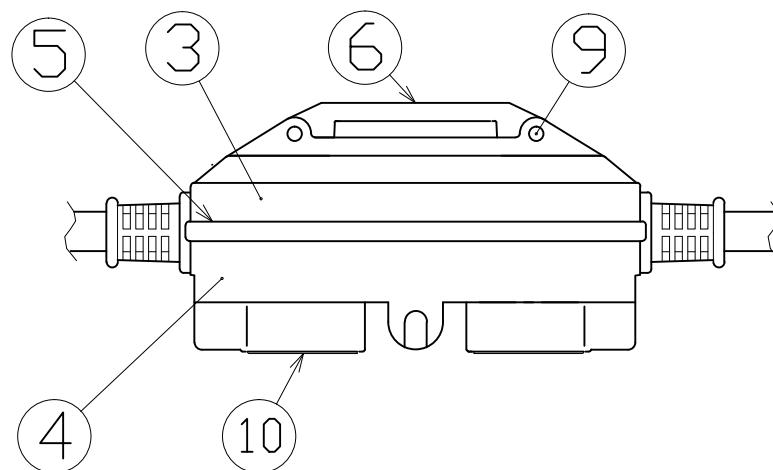
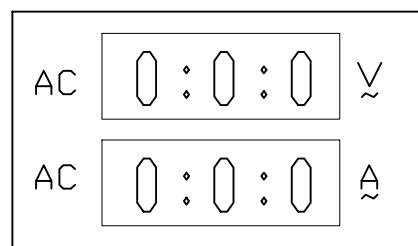


図 面 略 歴			
記号	日 付	変更・追記内容	担 当
△	'18.12.25	バネ線径φ1.2へ変更 No.5945	今村
△			



パネル表示



主 仕 様 (屋外型)

型式	DMB-E011W
定格電圧	125V
定格電流	15A
電線仕様	SVCT 2.0sqx3c

※耐トラッキング対応品

付属	連結ダンベル	PA樹脂	BH-D (黒)	1	53547
付属	丸フック	PA樹脂	BH-SH (黒)	1	53545
11	デジタル電圧計・電流計	-	100V 15A 60V~300V	1	56648
10	丸形マグネット	-	φ30	2	54017
9	平行ピン	SUS	φ4	1	51684
8	バネ	SUS	-	1	56921●
7	ELBパッキン	シリコン	-	1	53096
6	ELB蓋	ABS樹脂	成形品 (透明)	1	53095
5	ケースパッキン	合成ゴム	成形品	1	54006
4	下ケース	ABS樹脂	成形品 (緑)	1	54005
3	上ケース	ABS樹脂	成形品 (緑)	1	54004
2	コンセント付き電線	PVC樹脂	SVCT2.0sqx3芯	1	54016
1	プラグ付き電線	PVC樹脂	SVCT2.0sqx3芯	1	54021
NO	部 品 名	材 質	備 考	個数	コード

コード番号末尾に●の記載がある物は過去に変更があった部品

		コード		5261	
COMPONENTS	品名	デジタルBOX(DIVA)	APPD 承認	CHCK 検 図	DESN 設計
MODEL	型 式	DMB-E011W			DEF 製 図
MATERIAL	材 質	別掲	REMARKS 備考	-	M
3AD	ANGLE	SCALE	尺 度	FREE	作成日 2018.2.8
NICHIDO IND.CO.LTD		出 図 代 理	出 図 コー ド	DMB-E011W	
日 動 工 業 株 式 有 限 公 司		ZK-A3X			