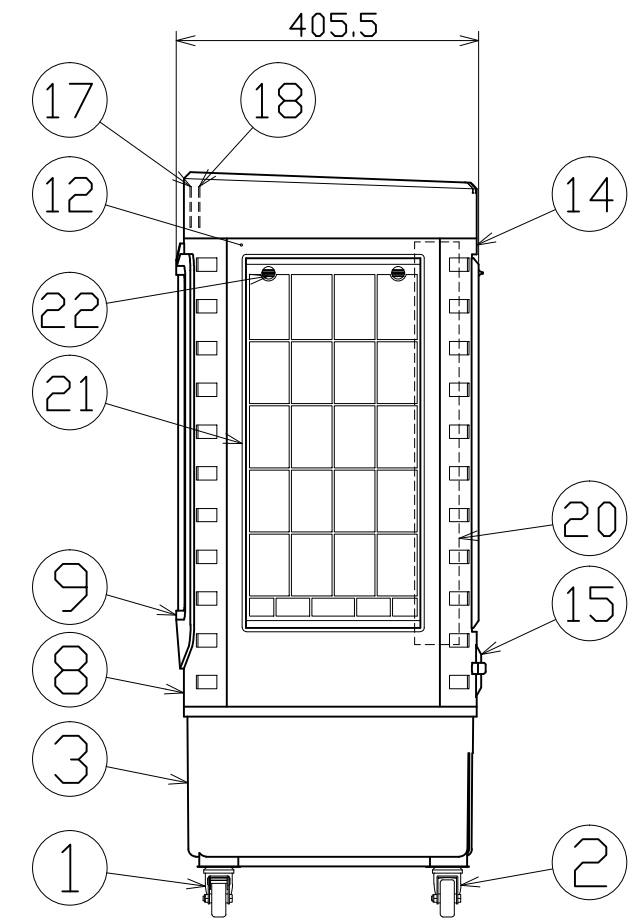
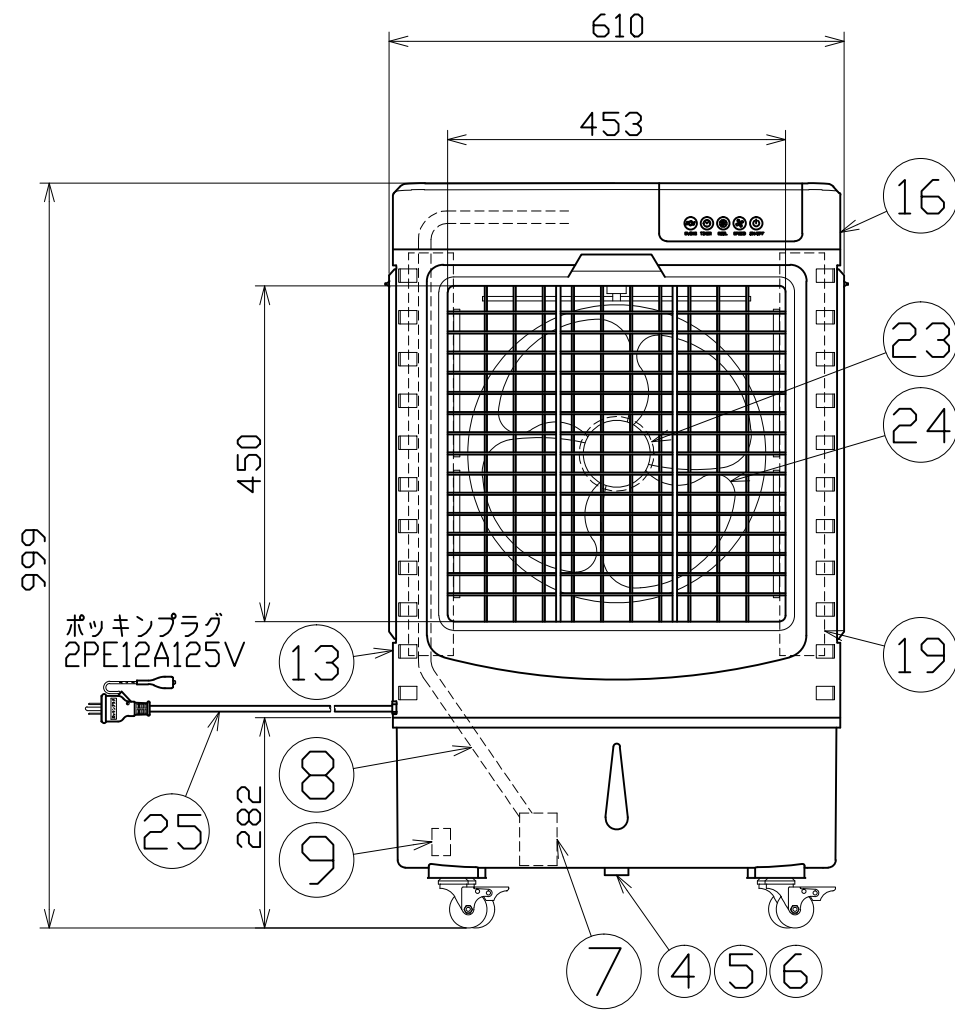




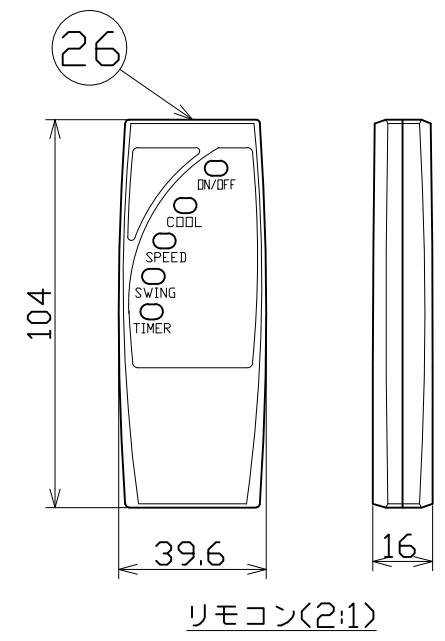
図面略歴			
記号	日付	変更・追記内容	担当
△	'20.01.30	リモコン変更 lot2001	今村
△			



主仕様

型式	CF-200N					
入力電圧/周波数	AC100V 50Hz			AC100V 60Hz		
風量切替	LOW	MID	HIGH	LOW	MID	HIGH
定格電流	1.31A	1.38A	1.49A	1.43A	1.56A	1.85A
消費電力	119W	126W	140W	127W	139W	168W
冷房能力	5.4kW			5.8kW		
冷風連続使用時間(目安)	3~7時間					
ファン径	φ400					
ファンモーター容量	120W					
スイング動作	左右(自動) 上下(手動)					
水蒸発量	5~8L/h					
貯水タンク容量	30L					
使用環境温度	10~50℃					
本体材質	PP,ABS					
本体質量	16.2kg(タンク空の場合)					

注1) 冷風連続使用時間は満水状態から給水が必要となる時間です。
値は当社実験値(温度28℃、湿度40%)であり、
温度や湿度等の環境により変化します。



リモコン(2:1)

No.	部品名	備考	個数	コード
26	リモコン	単4乾電池x2本	1	56966
25	電源電線	VCTF1.25sqx3芯x5m	1	55190
24	ファン	本体内部	1	-
23	ファンモーター	本体内部	1	-
22	吸気フィルター固定ノブ	-	8	57297
21	吸気フィルター	-	4	57296
20	冷却エレメント(背面)	-	1	56843
19	冷却エレメント(側面)	-	2	56842
18	制御基板	本体内部	1	56969
17	コントロール基板	本体内部	1	56970
16	本体カバー(上)	-	1	-
15	注水口	-	1	-
14	本体カバー(後)	-	1	-
13	本体カバー(左)	-	1	-
12	本体カバー(右)	-	1	-
11	前面カバー	水色	1	-
10	本体カバー(前)	-	1	-
9	水位センサー	タンク内部	1	-
8	水吸い上げチューブ	-	1	-
7	ウォーターポンプ	タンク内部	1	-
6	排水口キャップ	-	1	57282
5	排水口部リング	-	1	57281
4	排水口	リング付	1	57280
3	タンク	-	1	-
2	後キャスター	φ50 自在	2	-
1	前キャスター	φ50 自在ブレーキ付	2	-
No.	部品名	備考	個数	コード

コード 29742

COMPONENTS	クールファン(50/60Hz兼用)AC100V	APPD 承認	CHCK 検図	DESN 設計	DEF 製図
MODEL 型式	CF-200N				I
MATERIAL 材質	別記	REMARKS 備考	別記		
3AD 三角法	ANGLE 1/2	SCALE 1/10	作成日	2019.02.01	
NICHIDO IND.CO.LTD	日動工業株式会社	出図コード	ZK-A3X	CF-200N	