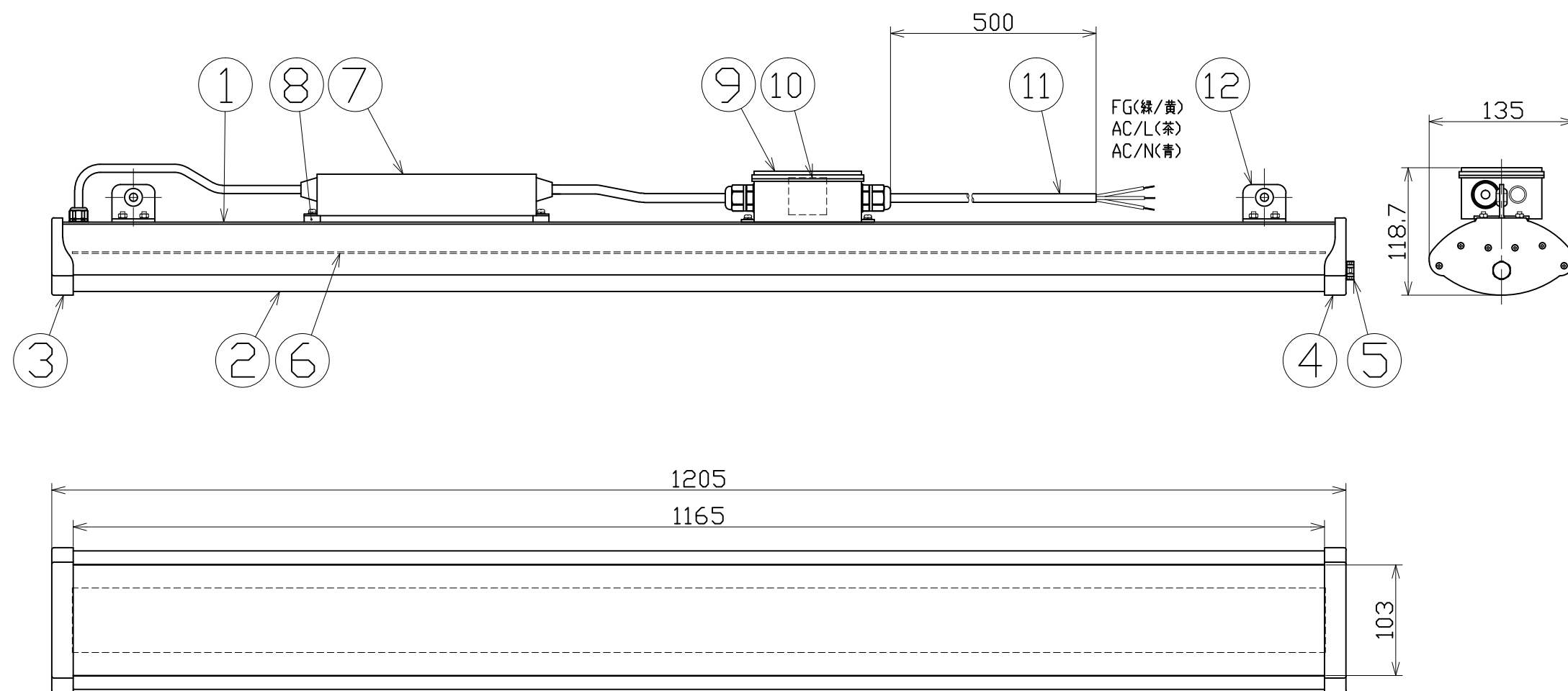


図面略歴			
記号	日付	変更・追記内容	担当
△			
△			



主仕様

型式	BSL-150W-50K		
使用場所	屋外型		
光源	LED		
定格光束	21200Lm		
色温度	5000K		
平均演色評価数	Ra83		
照射角度	100°[1/2ビーム角] 160°[1/10ビーム角]		
定格電圧	AC100V (200V)		
周波数	50/60Hz		
入力電圧範囲	AC100~277V		
定格電流	1.52A (0.78A)		
定格消費電力	152W (149W)		
固有エネルギー消費効率	139.4Lm/W (142.2Lm/W)		
照度	1m	6700Lx	
	2m	2010Lx	
	3m	970Lx	
	4m	575Lx	
	5m	390Lx	
サージ耐圧	ライン間	4kV	
	ライン-アース間	6kV	
球寿命	50000時間		
使用環境温度	-30~45℃		
質量	5.7kg		

- 注1) 当器具のLED素子交換はできません。
 注2) LEDの光色、明るさにはバラツキがあります。
 注3) ○内数値は入力200Vでの値です。
 注4) 照度は当社実測値の為、使用環境下により異なります。
 注5) 球寿命は光束が70%に低下するまでの時間です。
 表示は設計値であり、製品の寿命を保証するものではありません。
 注6) サージ耐圧試験方法はIEC61000-4-5に準ずる。
 注7) 使用環境温度外の使用は一時的に可能ですが、保護機能により
 消灯する場合があります。内部電子部品の寿命が短くなりますので、
 使用環境温度内でご使用ください。
 注8) 安全にご使用いただくため、取扱説明書をご参照ください。
 注9) 仕様変更は予告なく行う場合があります。予めご了承ください。

□P	オプションサージプロテクター	-	SPD-F15 (ライン間6kVライン-アース間15kV対応)	1	57145
付属	吊下げワイヤー	SUS	φ1.3 フック金具:スチール	2	-
12	吊下げ金具	A6063	ゴムブッシング付き	2	-
11	電源電線	PVC	18AWG×3芯×0.5m	1	-
10	サージプロテクター	-	SPD-10KV	1	-
9	結線BOX	-	-	1	-
8	スペーサー	-	-	2	-
7	電源	-	150W用	1	-
6	LED基板	-	-	1	-
5	ベントフィルター	-	-	1	-
4	サイドキャップ(穴有り)	PC	シルバー塗装	1	-
3	サイドキャップ	PC	シルバー塗装	1	-
2	カバー	PC	乳白	1	-
1	シャーシ	A6063	シルバー	1	-
No.	部品名	材質	備考	個数	コード

COMPONENTS				コード	
品名	防雨型LEDベースライト150W	APPD承認	CHCK検図	DESIGN設計	DEF製図
MODEL型式	BSL-150W-50K				I
MATERIAL材質	別記	REMARKS備考	別記		
3AD ANGLE 第三角法	SCALE 尺度	1/5	作成日	2019.09.09	
NICHIDO IND.CO.LTD 日動工業株式会社	出図コード	ZK-A3X	BSL-150W-50K		