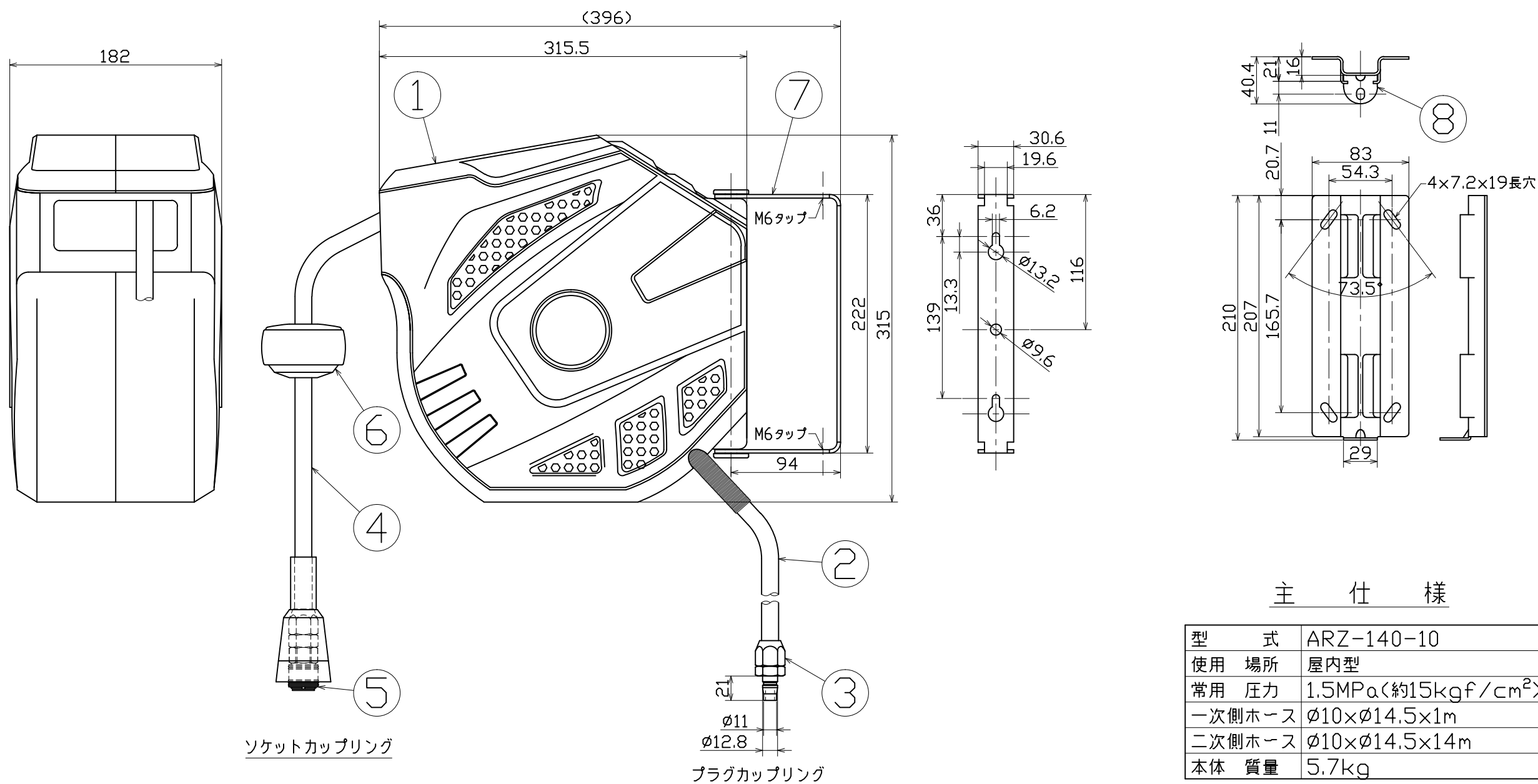


図面略歴			
記号	日付	変更・追記内容	担当
△			
△			



主仕様

型式	ARZ-140-10
使用場所	屋内型
常用圧力	1.5MPa(約15kgf/cm ²)
一次側ホース	φ10×φ14.5×1m
二次側ホース	φ10×φ14.5×14m
本体質量	5.7kg

付属	アンカーボルト	スチール	M6 (下穴φ8深さ35)	4	-
8	取付ブラケット	スチール	2.0t 黒塗装 320g	1	-
7	本体取付枠	スチール	3.0t 黒塗装	1	-
6	ストッパーボール	PP	黒	1	-
5	ソケットカップリング	スチール	-	1	-
4	二次側ホース	PU	φ10×φ14.5	1	-
3	プラグカップリング	スチール	-	1	-
2	一次側ホース	PU	φ10×φ14.5	1	-
1	リール本体	PP	黒/赤	1	-
No.	部品名	材質	備考	個数	コード

COMPONENTS				コード	
品名	オートエアリール 14m	APPD 承認	CHCK 検図	DESN 設計	DEF 製図
MODEL 型式	ARZ-140-10				I
MATERIAL 材質	別記	REMARKS 備考	別記		
3AD 第三角法	ANGLE 尺度	SCALE 1/4	作成日	2020.04.20	
NICHIDO IND.CO.LTD 日動工業株式会社			出図コード	ARZ-140-10	
			ZK-A3X		