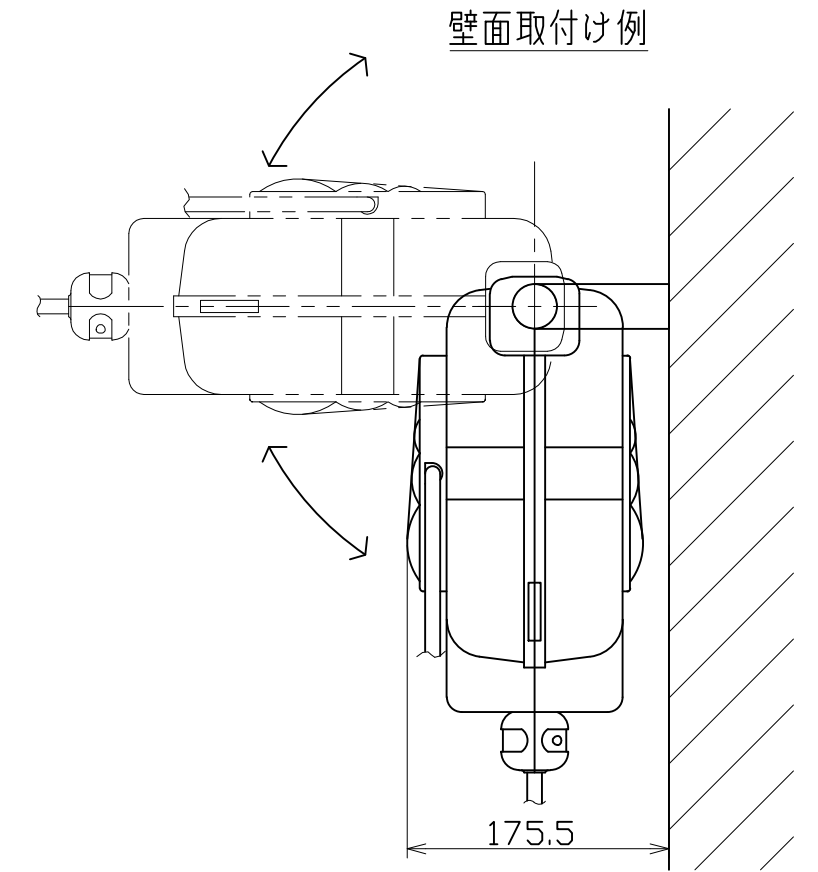
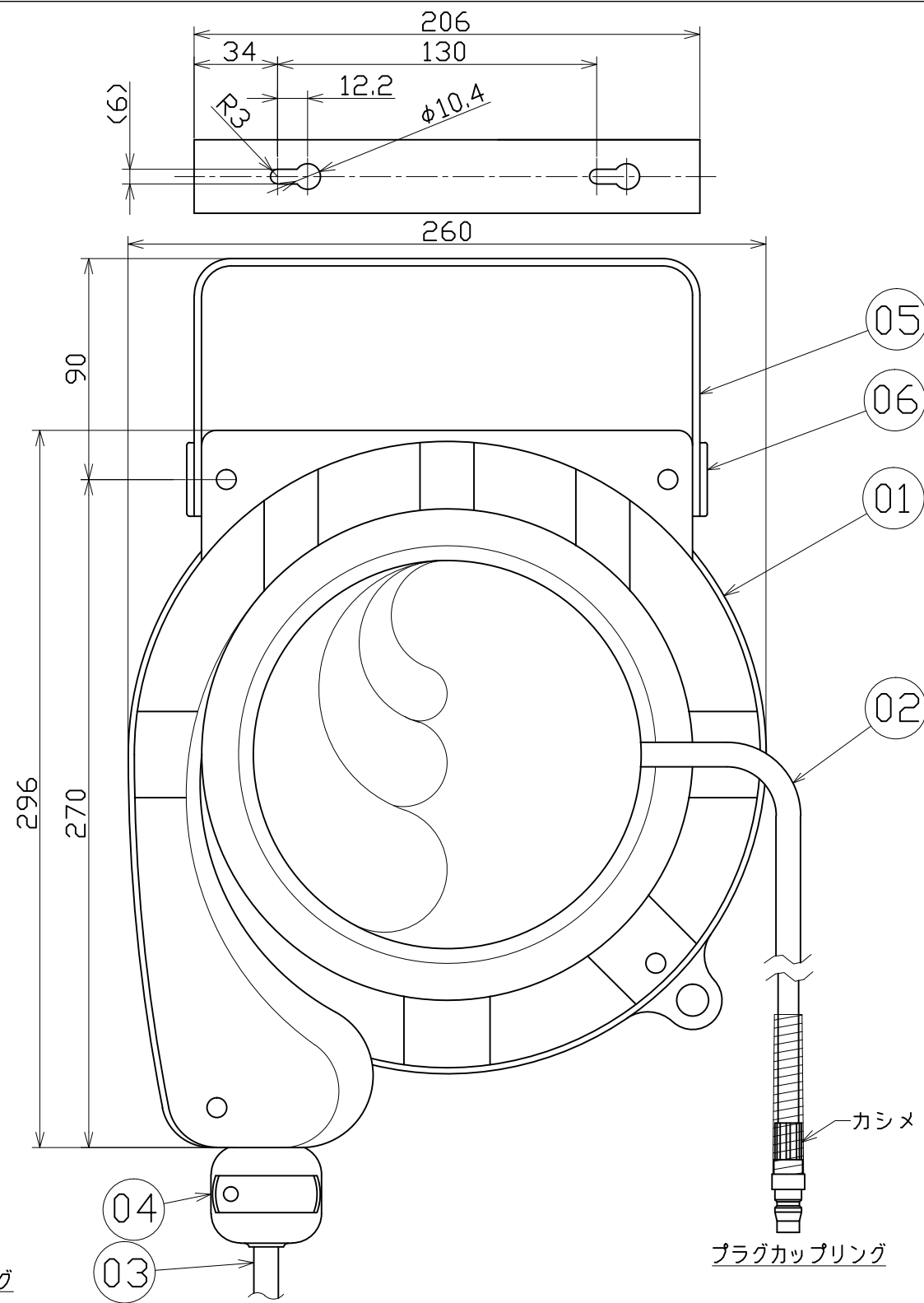


図面略歴			
記号	日付	変更・追記内容	担当
△	'11.09.02	ホース部ナットカップリングからカシメに変更	
△	'13.12.	アンカーボルト変更	今村
△	'18.04.09	ストッパーボール変更 lot1803	今村



主仕様(屋内型)

型式	AR-120-6.5
常用圧力	1.5MPa(約15kgf/cm <sup>2</sup> )
一次ホースサイズ	φ6.5xφ10x1m
二次ホースサイズ	φ6.5xφ10x12m
本体質量	約3kg

付属	アンカーボルト	各2	M8 (下穴φ10深さ70以上)	-
06	ブラケット支点ピン	2	PP樹脂(黄色)	-
05	取付けブラケット	1	SPC(黒)	-
04	ストッパーボール	1	PP樹脂(黒)	56391●
03	二次側ホース(ポリウレタン)	1	φ6.5xφ10 ソケットカップリング付 R1/4ネジ	-
02	一次側ホース(ポリウレタン)	1	φ6.5xφ10 プラグカップリング付	-
01	リール本体	1	PP樹脂(黄色)	-
NO	部品名	数	備考(材質)	コード

コード 8042

COMPONENTS 品名	エア-リール	APPD 承認	CHCK 検図	DESN 設計	DEF 製図
MODEL 型式	AR-120-6.5				
MATERIAL 材質		REMARKS 備考			
3AD ANGLE 第三角法	SCALE 尺度	FREE	作成日	2007.12.7	
NICHIDO IND.CO.LTD 日動工業株式会社		出図コード	AR-120-6.5		

コード番号末尾に●の記載がある物は過去に変更があった部品