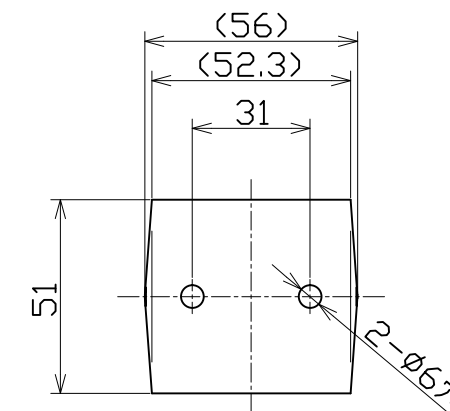
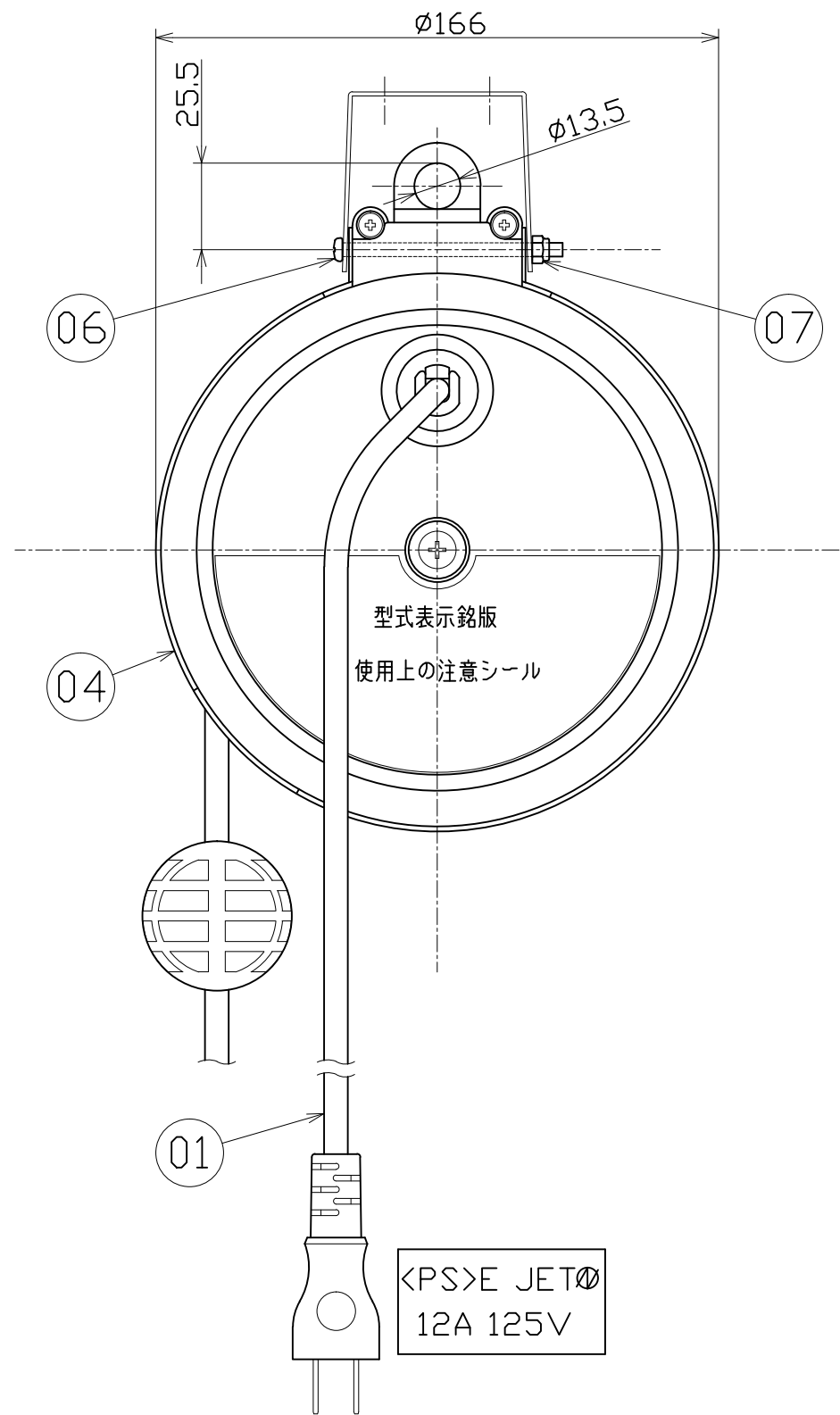
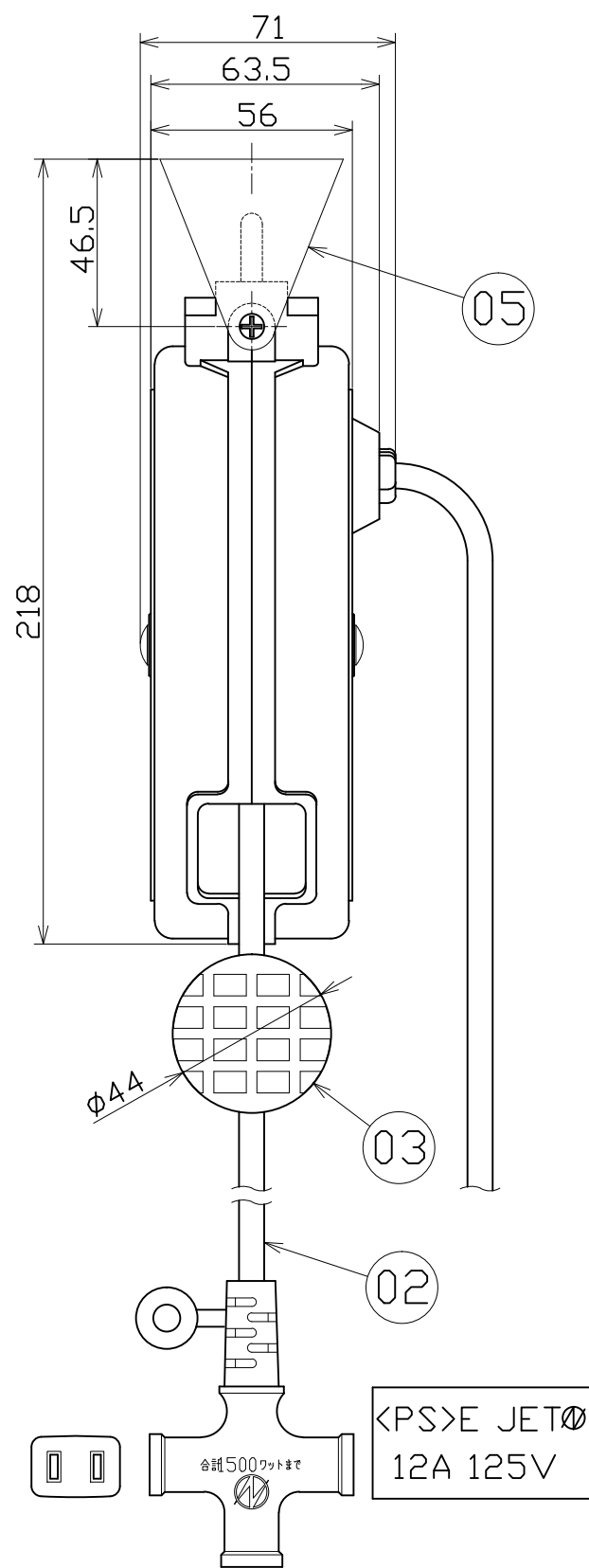


図面略歴			
記号	日付	変更・追記内容	担当
△	'18.01.17	ブラケット支点ピンからネジ・Uナットへ変更	今村
△			



オートリール(屋内型)
単相100V仕様

定格電圧	125V
定格電流	5A
電線種類	VCTF
一次電線	1.25sqx2芯x1m
二次電線	1.25sqx2芯x5m
本体質量	1.3kg

NO	部品名	数	材質(備考)	コード
07	Uナット	1	M4	-
06	ネジ	1	M4x65	-
05	取付けブラケット	1	SPCC 1.2t (ユニクロメッキ)	-
04	リール本体	1	PP樹脂(黄色)	-
03	ストッパーボール	1	PP樹脂(黒)	56389
02	コンセント付き電線	1	VCTF 1.25sqx2芯x5m	-
01	2Pプラグ付き電線	1	VCTF 1.25sqx2芯x1m	-

COMPONENTS		コード			
品名	オートリール	APPD承認	CHCK検図	DESN設計	DEF製図
MODEL型式	AL-053				
MATERIAL材質		REMARKS備考			
3AD ANGLE	SCALE	1/2	作成日	2005.2.2	
第三角法	尺度				
NICHIDO IND.CO.LTD		出図コード			
日動工業株式会社		HM-A3	AL-053		