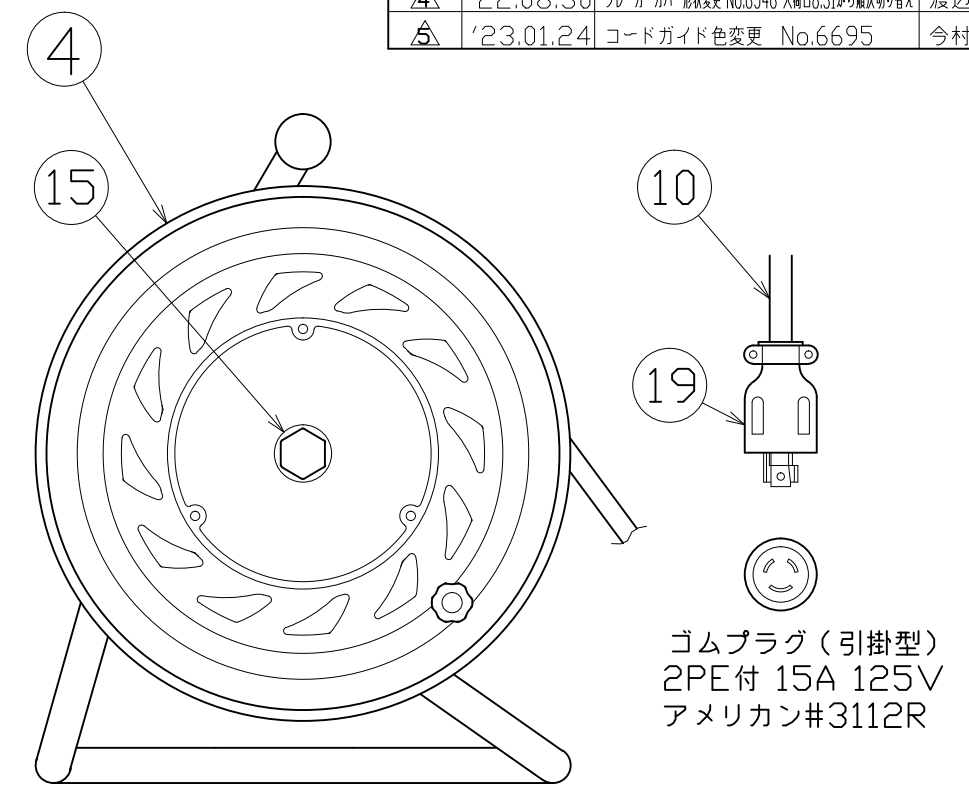
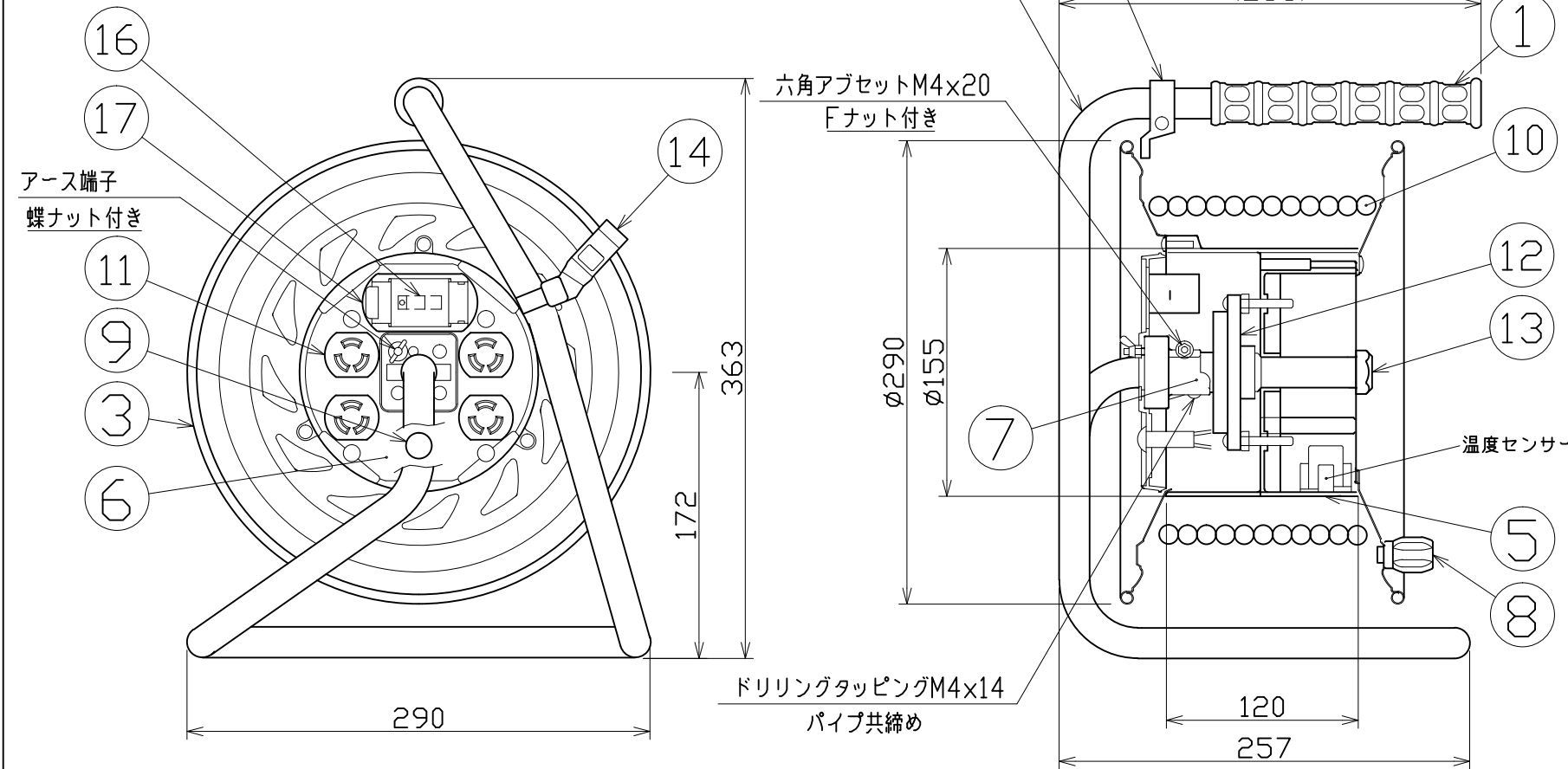


記号	日付	変更・追記内容	担当
①	'12.10.02	温度センサー変更 No.4219	今村
②	'17.12.08	過負荷漏電遮断器変更 No.5681	今村
③	'21.08.18	(20.06.02プッシング形状変更 No.6198) 穴無しに変更	今村
④	'22.08.30	ブレーカーカバー形状変更 No.6546 入荷時8.31から順次切り替え	渡辺
⑤	'23.01.24	コードガイド色変更 No.6695	今村



電工ドラム(屋内型)	
単相100V仕様	
定格電圧	100V
定格電流	5A
限度電流	15A

注) 定格電流は電線を巻取った状態の最大電流で、限度電流は電線を全て引き出した状態の最大電流です。

過負荷・漏電保護兼用遮断器付き

19	引掛プラグ	-	接地2P 15A 125V	1	51468	3112R 接地2P15A125V引掛ゴムプラグ
18	コードガイド(黒)	PP	CG-01	1	8865●	CG-01(コードガイド)=電線脱落防止
17	ブレーカーカバー	ABS	カバー透明、ベース赤	1式	50674●	ブレーカーカバー 赤 (L)=枠、カバーSET
16	過負荷・漏電保護兼用遮断器	PBT	100V 15A/15mA感度	1	51760●	NV-L21SLK 15/15
15	平ワッシャ	SPCC	φ31x19.5x2	1	51686	平ワッシャφ19.5x31x2 三価クロメート
14	ドラムスッパ	PA	DS-01	1	50588	ドラムスッパ 黄色
13	プッシング	ZDC	CP-19	1	50040●	プッシング M19mm
12	3Pリードパック(集電子)	PC 銅合金	3P (赤)	1	50141	RP-1E(3Pリードパック)
11	2PE 引掛型コンセント	15A 125V	15A 125V アメリカン #3110D	2	51366	3110D 接地2P15A125V引掛Wコンセント
10	電線	PVC	VCT2.0sqx3芯x30m	1	51085	VCT2x3x30M 線のみ
9	電源ランプ	ネオン球	100V	1	51795	100Vシングルランプ(S)
8	ハンドルツマミ(大)	ABS SS	H-02	1式	8080	ハンドルツマミセット(大)
7	センターフランジ	PA	PZ-05	1	50637	FZ用センターフランジ
6	コンセントパネル	ABS	Z-01	1	51009	FZ用パネル 黄色
5	温度センサー	バイメタル	手動復帰型	1		
5	巻胴	ABS	FZ-120	1	51561●	Z-120 巻胴 手動型
4	側板(A側板)	SPC	F-00	1	50998	NF-A 黒色
3	側板(B側板)	SPC	F-01-01	1	50997	FZ-B 黒色
2	フレーム	STKM	Z-120FB	1	50789	Z-120FB(逆マジック)フレーム
1	グリップ	EVA	G-04 G-04B	各1	50418	NF用 グリップ
No	部品名	材質	備考	個数	コード	コード番号名称

コード 5545

COMPONENTS 品名	マジックリール	APPD 承認	CHCK 検図	DESN 設計	DEF 製図
MODEL 型式	Z-EK34L-15A				
MATERIAL 材質		REMARKS 備考			
3AD ANGLE 第三角法	SCALE 尺度	FREE	作成日	00.05.10	
NICHIDO IND.CO.LTD 日動工業株式会社		出図コード ZK-A3X	Z-EK34L-15A		

コード番号末尾に●の記載がある物は過去に変更があった部品