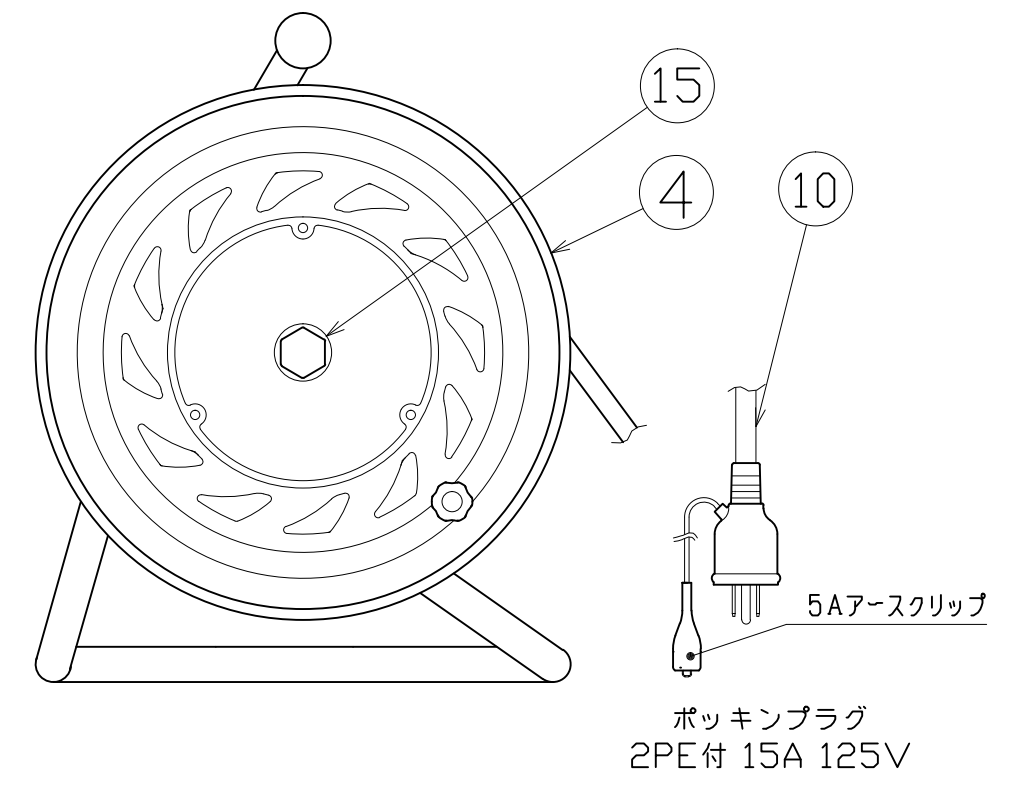
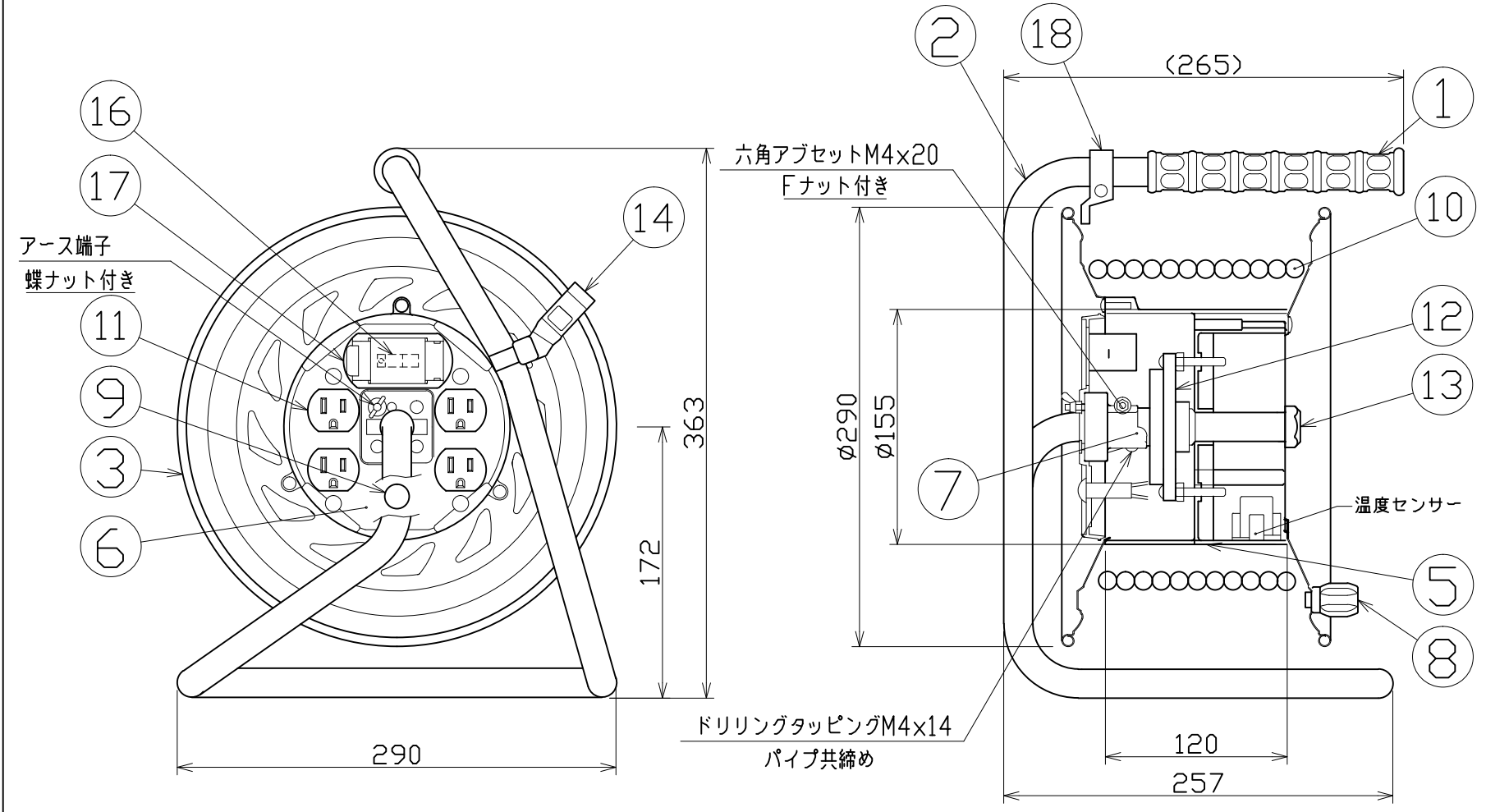


記号	日付	変更・追記内容	担当
①	'01.04.16	グリップ延長	-
②	'12.10.02	温度センサー変更 No.4219	今村
③	'21.08.18	(20.06.02ブッシング形状変更 No.6198) 穴無しに変更	今村
④	'22.08.30	ブレーカーカバー形状変更 No.6546 入荷時8.31から順次切り替え	渡辺
⑤	'23.01.24	コードガイド色変更 No.6695	今村



No	部品名	材質	備考	個数	コード	コード番号名称
18	コードガイド(黒)	PP	CG-01	1	8865●	CG-01(コードガイド)=電線脱落防止
17	ブレーカーカバー	ABS	カバー透明、ベース緑	1式	50673●	ブレーカーカバー 緑 (L)=枠、カバーSET
16	漏電遮断器(漏電保護専用)	PBT	100V 30A/15mA感度	1	51759	NV-L20SLK 30/15
15	平ワッシャ	SPCC	φ31×19.5×2	1	51686	平ワッシャーφ19.5×31×2 三価クロメート
14	ドラムストップパー	PA	DS-01	1	50588	ドラムストッパー 黄色
13	ブッシング	ZDC	CP-19	1	50040●	ブッシング M19mm
12	3Pリードパック(集電子)	PC 銅合金	3P(赤)	1	50141	RP-1E(3Pリードパック)
11	2PEコンセント	ABS 銅合金	15A 125V	2	51391	2PE-G(アース付コンセント緑)
10	電線(2PEプラグ付)	PVC	VCT2.0sqx3芯x30m	1	51081	VCT2x3x30M ポッキン 黒
9	電源ランプ	ネオン球	100V	1	51808	ランプ付 白黒(半田加工込み)
8	ハンドルツマミ(大)	ABS SS	H-02	1式	8080	ハンドルツマミセット(大)
7	センターフランジ	PA	PZ-05	1	50637	FZ用センターフランジ
6	コンセントパネル	ABS	Z-01	1	51009	FZ用パネル 黄色
	温度センサー	バイメタル	手動復帰型	1		
5	巻胴	ABS	FZ-120	1	51561●	Z-120 巻胴 手動型
4	側板(A側板)	SPC	F-00	1	50998	NF-A 黒色
3	側板(B側板)	SPC	F-01-01	1	50997	FZ-B 黒色
2	フレーム	STKM	Z-120FB	1	50789	Z-120FB(逆マジック)フレーム
1	グリップ	EVA	G-04 G-04B	各1	50418	NF用 グリップ

電工ドラム(屋内型)	
単相100V仕様	
定格電圧	100V
定格電流	5A
限度電流	15A

注) 定格電流は電線を巻取った状態の最大電流で、
限度電流は電線を全て引き出した状態の最大電流です。

COMPONENTS		コード 5525			
品名	マジックリール	APPD 承認	CHCK 検図	DESN 設計	DEF 製図
MODEL 型式	Z-EB34				
MATERIAL 材質		REMARKS 備考			
3D ANGLE 第三角法	SCALE 尺度	FREE	作成日	00.05.10	
NICHIDO IND.CO.LTD 日動工業株式会社		出図コード	Z-EB34		
		ZK-A3X			

コード番号末尾に●の記載がある物は過去に変更があった部品