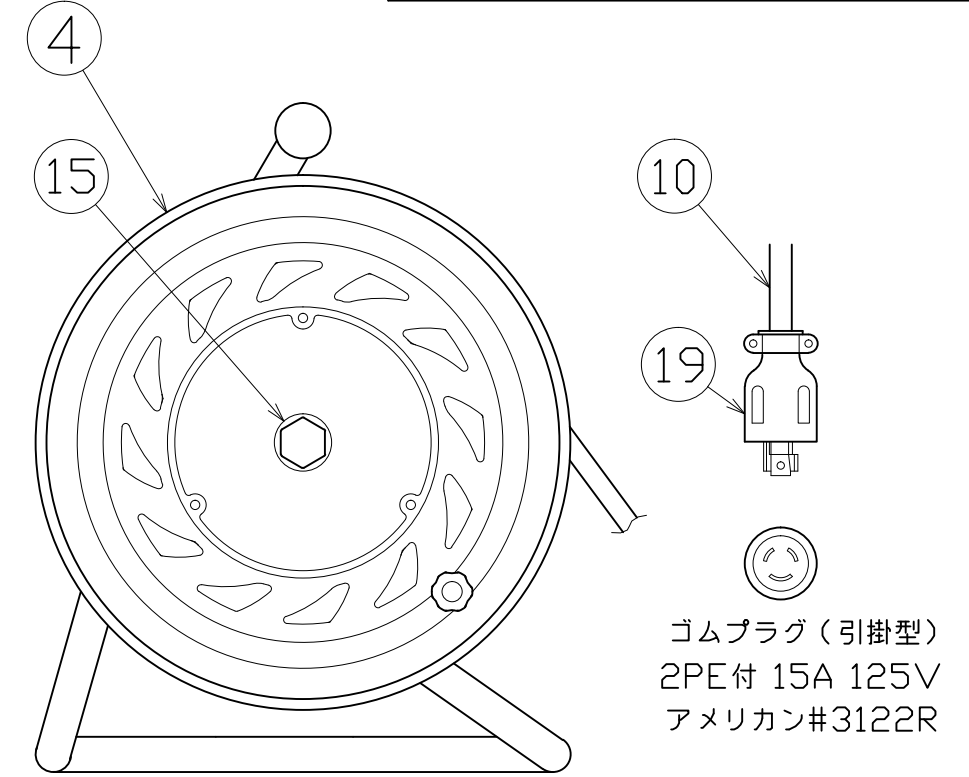
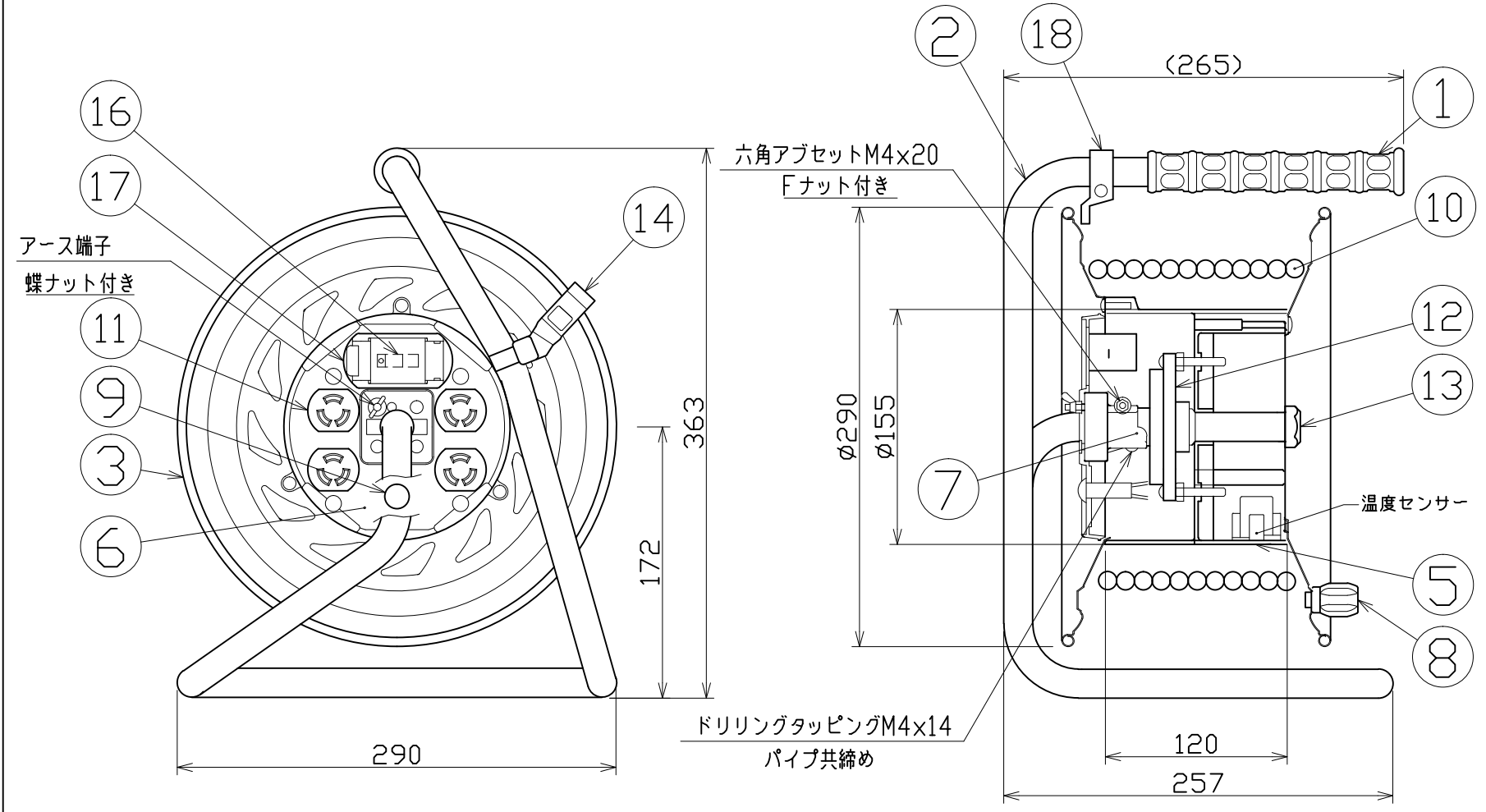


図面略歴			
記号	日付	変更・追記内容	担当
Ⓐ	'12.10.02	温度センサー変更 No.4219	今村
Ⓑ	'21.08.18	(20.06.02フタリング形状変更 No.6198) 穴無しに変更	今村
Ⓒ	'22.08.30	ブレーカーカバー形状変更 No.6546 入荷時B.31から順次切り替え	渡辺
Ⓓ	'23.01.24	コードガイド色変更 No.6695	今村



19	引掛プラグ	-	2PE 15A 125V	1	51468	3112R 接地2P15A125V引掛ゴムプラグ
18	コードガイド(黒)	PP	CG-01	1	8865●	CG-01(コードガイド)=電線脱落防止
17	ブレーカーカバー	ABS	カバー透明、ベース赤	1式	50673●	ブレーカーカバー 緑(L)=枠、カバーSET
16	漏電保護専用遮断器	PBT	100V 30A/15mA感度	1	51759	NV-L20SLK 30/15
15	平ワッシャ	SPCC	φ31x19.5x2	1	51686	平ワッシャφ19.5x31x2 三価クロメート
14	ドラムストッパー	PA	DS-01	1	50588	ドラムストッパー 黄色
13	ブッシング	ZDC	CP-19	1	50040●	ブッシング M19mm
12	3Pリードバック(集電子)	PC 銅合金	3P(赤)	1	50141	RP-1E(3Pリードバック)
11	2PE 引掛型コンセント	-	15A 125V アメリカン#311D	2	51366	3110D 接地2P15A125V引掛Wコンセント
10	電線	PVC	VCT2.0sqx3芯x30m	1	51085	VCT2x3x30M 線のみ
9	電源ランプ	ネオン球	100V	1	51795	100Vシングルランプ(S)
8	ハンドルツマミ(大)	ABS SS	H-02	1式	8080	ハンドルツマミセット(大)
7	センターフランジ	PA	PZ-05	1	50637	FZ用センターフランジ
6	コンセントパネル	ABS	Z-01	1	51009	FZ用パネル 黄色
5	巻胴	ABS	FZ-120	1	51561●	Z-120 巻胴 手動型
4	側板(A側板)	SPC	F-00	1	50998	NF-A 黒色
3	側板(B側板)	SPC	F-01-01	1	50997	FZ-B 黒色
2	フレーム	STKM	Z-120FB	1	50789	Z-120FB(逆マジック)フレーム
1	グリッパ	EVA	G-04 G-04B	各1	50418	NF用 グリッパ
No	部品名	材質	備考	個数	コード	コード番号名称

電工ドラム(屋内型)	
単相100V仕様	
定格電圧	100V
定格電流	5A
限度電流	15A

注) 定格電流は電線を巻取った状態の最大電流で、
限度電流は電線を全て引き出した状態の最大電流です。

COMPONENTS		コード		5540	
品名	マジックリール	APPD 承認	CHCK 検図	DESIGN 設計	DEF 製図
MODEL 型式	Z-EB34L-15A				
MATERIAL 材質	REMARKS 備考				
3AD ANGLE 第三角法	SCALE 尺 度	FREE	作成日	00.05.10	
NICHIDO IND.CO.LTD 日動工業株式会社		出図コード	Z-EB34L-15A		
		ZK-A3X			

コード番号末尾に●の記載がある物は過去に変更があった部品