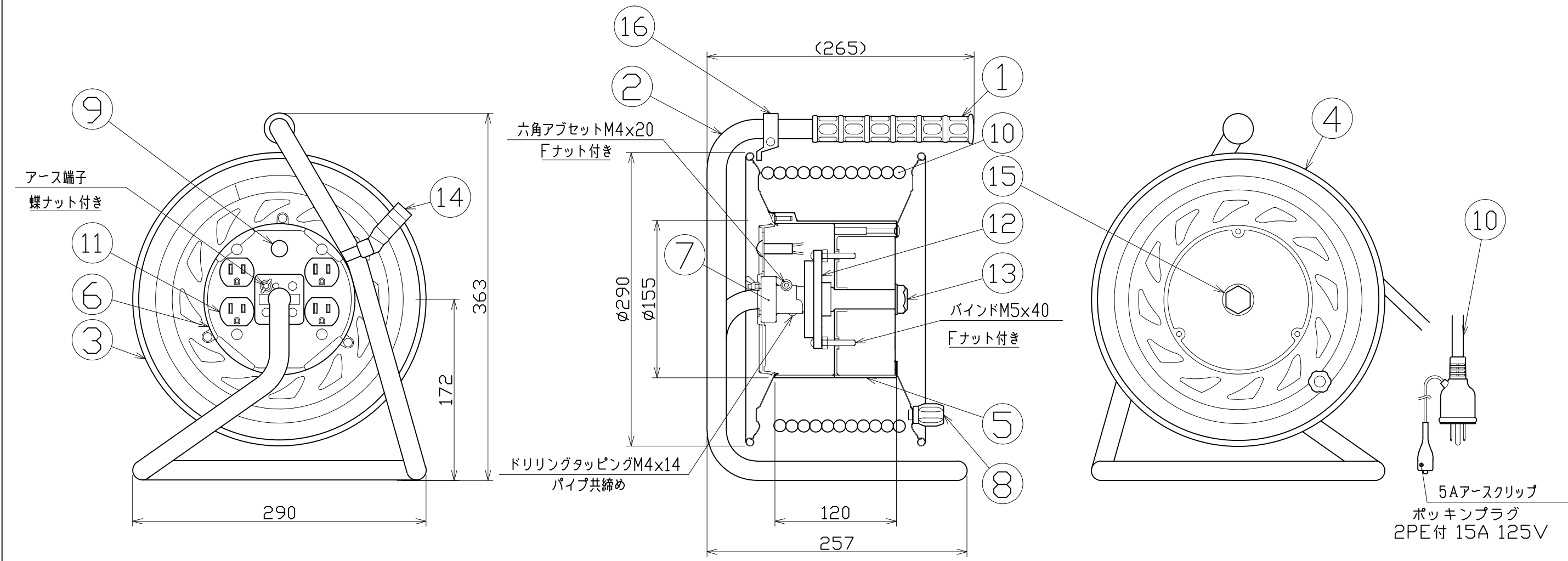


図面略歴			
記号	日付	変更・追記内容	担当
▲	'21.08.18	('20.06.02フッティング形状変更 No.6198) 穴差し変更	今村
△	'23.01.24	コードガイド色変更 No.6695	今村



16	コードガイド(黒)	PP樹脂	CG-01	1	8865●	CG-01(コードガイド)=電線脱落防止
15	平ワッシャ	SPCC	φ31x19.5x2	1	51686	平ワッシャφ19.5x31x2 三価クロメート
14	ドラムスツパー	PA樹脂	DS-01	1	50588	ドラムスツパー 黄色
13	ブッシング	ZDC	CP-19	1	50040●	ブッシング 鉄 M19mm
12	3Pリードパック(集電子)	PC樹脂 銅合金	3P(赤)	1	50141	RP-1E(3Pリードパック)
11	2PEコンセント	ABS樹脂 銅合金	15A 125V	2	51431	2PE-D(アース付コンセント茶)
10	電線	VCT	VCT2.0sqx3芯x30m	1	51081	VCT2x3x30M ポッキン 黒
9	電源ランプ	ネオン球	100V	1	51811	緑ランプ付 白黒(半田加工込み)
8	ハンドルツマミ(大)	ABS樹脂 SS	H-02	1式	8080	ハンドルツマミセット(大)
7	センターフランジ	PA樹脂	PZ-05	1	50637	FZ用センターフランジ
6	コンセントパネル	ABS樹脂	Z-01	1	51009	FZ用パネル 黄色
5	巻胴	ABS樹脂	FZ-120	1	51560	Z-120 巻胴
4	側板(A側板)	SPCC	F-00	1	50998	NF-A 黒色
3	側板(B側板)	SPCC	F-01-01	1	50997	FZ-B 黒色
2	フレーム	STKM	Z-120FB	1	50789	Z-120FB(逆マジック)フレーム
1	グリップ	EVA樹脂	G-04 G-04B	各1	50418	NF用 グリップ
No	部品名	材質	備考	個数	コード	コード番号名称

電工ドラム(屋内型)	
単相100V仕様	
定格電圧	125V
定格電流	5A
限度電流	15A

注) 定格電流は電線を巻取った状態の最大電流で、
限度電流は電線を全て引き出した状態の最大電流です。

COMPONENTS		コード			
品名	マジックリール	APPD	CHCK	DESN	DEF
承認	検図	設計	製図		
MODEL	Z-E34				
MATERIAL		REMARKS			
材質		備考			
3AD ANGLE	SCALE	FREE	作成日	'00.05.10	
第三角法	尺度		出図コード		
NICHIDO IND.CO.LTD	出図コード	Z-E34			
日動工業株式会社	ZK-A3X				

コード番号末尾に●の記載がある物は過去に変更があった部品