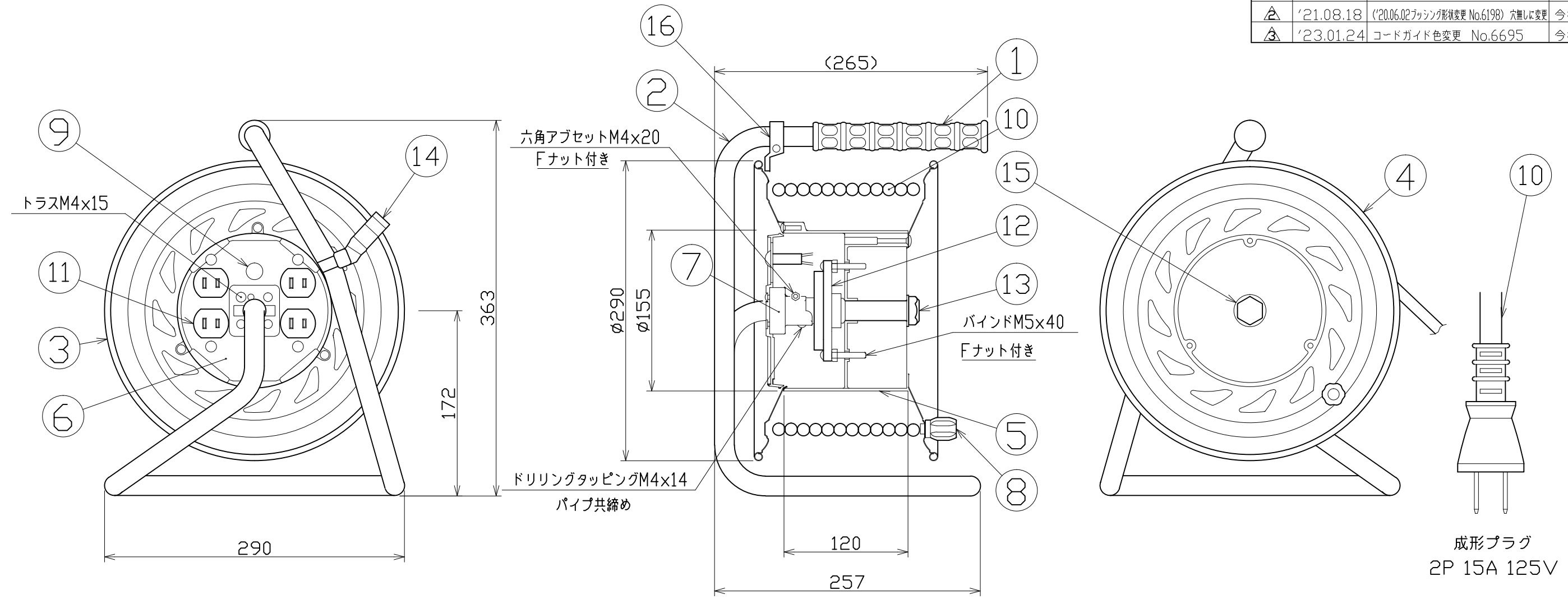


図面略歴			
記号	日付	変更・追記内容	担当
▲	'01.04.16	グリップ延長	
△	'21.08.18	('20.06.02フッキング形状変更 No.6198) 穴無しに変更	今村
△	'23.01.24	コードガイド色変更 No.6695	今村



16	コードガイド(黒)	PP樹脂	CG-01	1	8865●	CG-01(コードガイド)=電線脱落防止
15	平ワッシャ	SPCC	φ31x19.5x2	1	51686	平ワッシャφ19.5x31x2 三価クロメート
14	ドラムスットパー	PA樹脂	DS-01	1	50588	ドラムスットパー 黄色
13	プッシング	ZDC	CP-19	1	50040●	プッシング M19mm
12	2Pリードパック(集電子)	PC樹脂 銅合金	2P(黒)	1	50045	RP-1(2Pリードパック)
11	2Pコンセント	ABS樹脂 銅合金	15A 125V	2	51430	2PN-WB(2P15Aコンセント)
10	電線	PVC	VCT2.0sqx2芯x30m	1	51030	VCT2.0x2x30M P付黒
9	電源ランプ	ネオン球	100V	1	51808	ランプ付 白黒(半田加工込み)
8	ハンドルツマミ(大)	ABS樹脂 SS	H-02	1式	8080	ハンドルツマミセット(大)
7	センターフランジ	PA樹脂	PZ-05	1	50637	FZ用センターフランジ
6	コンセントパネル	ABS樹脂	Z-01	1	51010	FZ用パネル 黒色
5	巻胴	ABS樹脂	FZ-120	1	51560	Z-120 巻胴
4	側板(A側板)	SPCC	F-00	1	50860	NF-A 黄色
3	側板(B側板)	SPCC	F-01-01	1	50999	FZ-B板 黄色
2	フレーム	STKM	Z-120FB	1	50789	Z-120FB(逆マジック)フレーム
1	グリップ	EVA樹脂	G-04 G-04B	各1	50418	NF用 グリップ
No	部品名	材質	備考	個数	コード	コード番号名称

電工ドラム(屋内型)	
単相100V仕様	
定格電圧	125V
定格電流	5A
限度電流	15A

注) 定格電流は電線を巻取った状態の最大電流で、
限度電流は電線を全て引き出した状態の最大電流です。

COMPONENTS		コード		5465	
品名	マジックリール	APPD 承認	CHCK 検図	DESN 設計	DEF 製図
MODEL 型式	Z-304D				
MATERIAL 材質		REMARKS 備考			
3AD ANGLE 第三角法	SCALE 尺度	FREE	作成日	'00.04.05	
NICHIDO IND.CO.LTD 日動工業株式会社		出図コード	Z-304D		
		ZK-A3X			

コード番号末尾に●の記載がある物は過去に変更があった部品