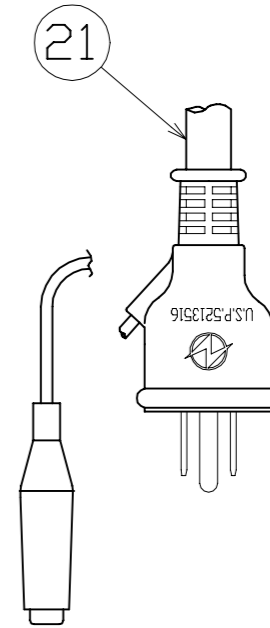
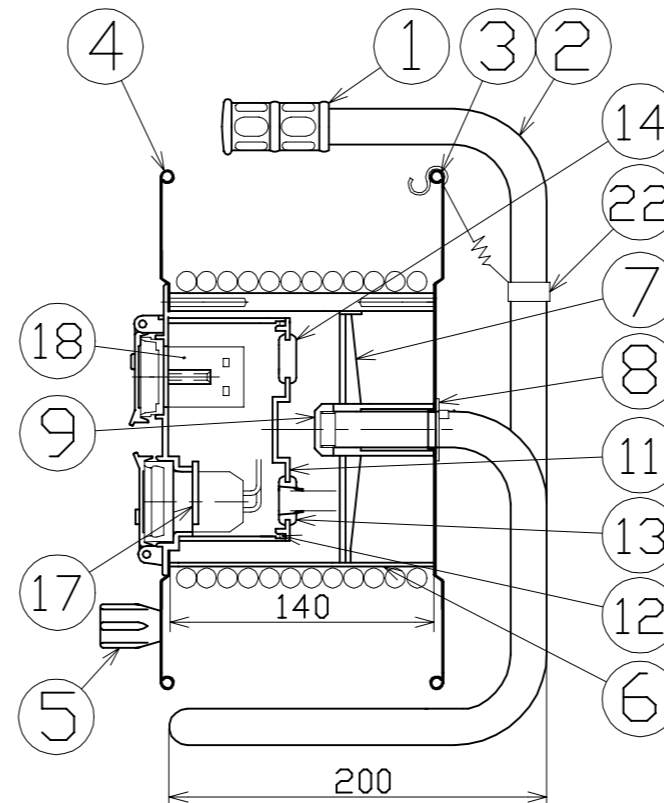
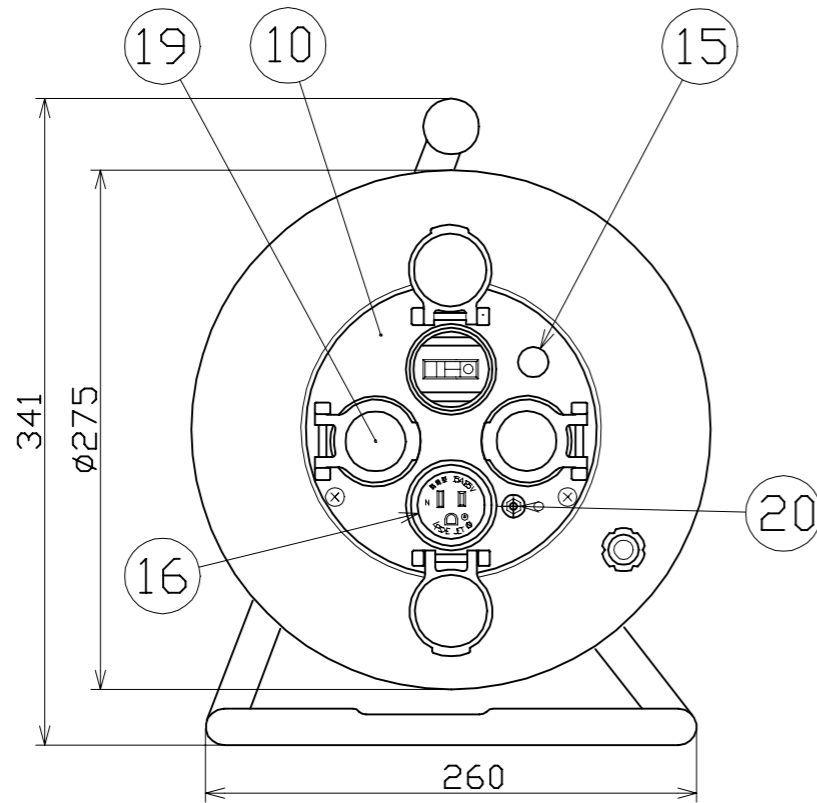


図 面 略 歴			
記号	日付	変更・追記内容	担当
△	'13.09.02	パネル変更No.4498,3Pボデー変更No.4385	今村
△	'21.08.18	('20.06.02フッティング形状変更 No.6198) 穴無しに変更	今村
△	'24.05.02	巻胴支え枠、防水カバー、パネル材質変更ABS→ASA	今村



ポッキングプラグ

22	ドラムストッパー	PA樹脂	DS-01		1	50588	ドラムストッパー 黄色	
21	プラグ付き電線	VCT	2.0sqx3芯x30m	電線色:黒	1	51081	VCT2x3x30M ポッキン 黒	
20	アース端子	平ワッシャ	シンチュウ	呼び4	Niメッキ	2	51626	M4 平ワッシャー (ニッケル真チュウ)
		ナット	シンチュウ	M4	Niメッキ	2	51625	ナット M4 (ニッケル真チュウ)
		蝶ナット	シンチュウ	M4	Niメッキ	1	51623	蝶ナット M4(ニッケル真チュウ)
		ナベネジ	シンチュウ	ナベM4x20	Niメッキ	1	51690	鍋ビス M4x20 ニッケル真チュウ
19	防雨キャップセット	-			4式	8071	NW,FW用 コンセントキャップ(ピン,パネSET)	
18	漏電遮断器	PF樹脂	100V 15mA感度		1	52921	旭東KD-L2123SA 30A/15mA DCなし	
17	コンセント止めキー	PC樹脂	成形品	(青)	3	53132	NPW/FW兼用 コンセントキー(青)	
16	XW3P防水コネクタ	PVC樹脂	PSW-03E		3	54673●	(新型)XW用3P防水コネクタボデー(PSW-2PE-3)	
15	電源ランプ	ABS樹脂	100V	ネオンランプ(赤)	1	51795	100Vシングルランプ(S)	
14	ゴムブッシング	合成ゴム		GB-15	1	50060	GB-15 ゴムブッシング	
13	防水ゴムプラグ	合成ゴム			1	53133	NNPW/NFW兼用 防水ホールプラグ	
12	オリング	合成ゴム			1	53349	NNPW/NFW兼用 Oリング(パッキン)	
11	防雨カバー	ASA樹脂	NPW-EB33-12		1	53180●	NNPW/RPW兼用 防水カバー(グレー)	
10	コンセントパネル	ASA樹脂	フラットタイプ	色 グレー	1	54627●	(新型)XW-ELB付コンセントパネル(グレー)	
9	ブッシング	ZDC	CP19	アースリング ER-01	1	50040●	ブッシング M19mm	
8	平ワッシャ	SPCC	φ31xφ19.5x2t		1	51686	平ワッシャーφ19.5x31x2 三価クロメート	
7	NPW巻胴支え枠	ASA樹脂	NPW-EB33-13		1	53268●	新NPW用巻胴支え枠(グレー)	
6	巻胴	ABS樹脂	φ145x140		1	51547	NF-140巻胴(グレー)	
5	ハンドルツマミ固定ビス	-	M5	三価クロメート	1	51627	トラス M5x10	
	ハンドルツマミ軸B	SWRM	φ8	三価クロメート	1	54619	ハンドルツマミ軸B 三価クロメート	
4	B側板	SPCC	フラット形	塗装色:746ブルー	1	54624	XW-B板 746(青)	
3	A側板	SPCC	フラット形	塗装色:746ブルー	1	54623	XW-A板 746(青)	
2	フレームセット	STKM	SD-120FS		1	50736	電ピカフレーム	
1	グリップ	HDPE		G-05	1	54567	ドラム用丸グリップ	
NO	部品名	材質	仕様	備考	個数	コード	コード番号名称	

コードリール(屋外型)	
単相100V仕様	
定格電圧	100V
定格電流	5A
限度電流	15A

注) 定格電流は電線を巻取った状態の最大電流で、
限度電流は電線を全て引き出した状態の最大電流です。

COMPONENTS		コード		1121	
品名	防雨型フラットリール	APPD承認	CHK検図	DESN設計	DEF製図
MODEL型式	XW-EB33				M
MATERIAL材質	別掲	REMARKS備考			
3AD ANGLE 第三角法	SCALE 尺度	1/4	作成日	2011,2,16	
NICHIDO IND.CO.LTD 日動工業株式会社		出図コード	HM-A3		
		XW-EB33			

コード番号末尾に●の記載がある物は過去に変更があった部品