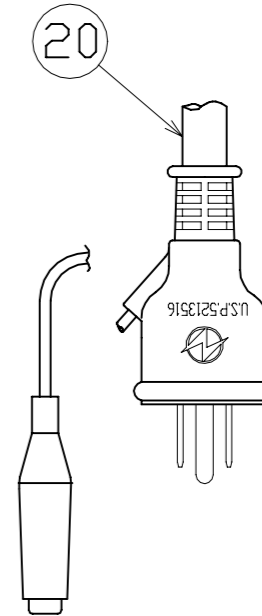
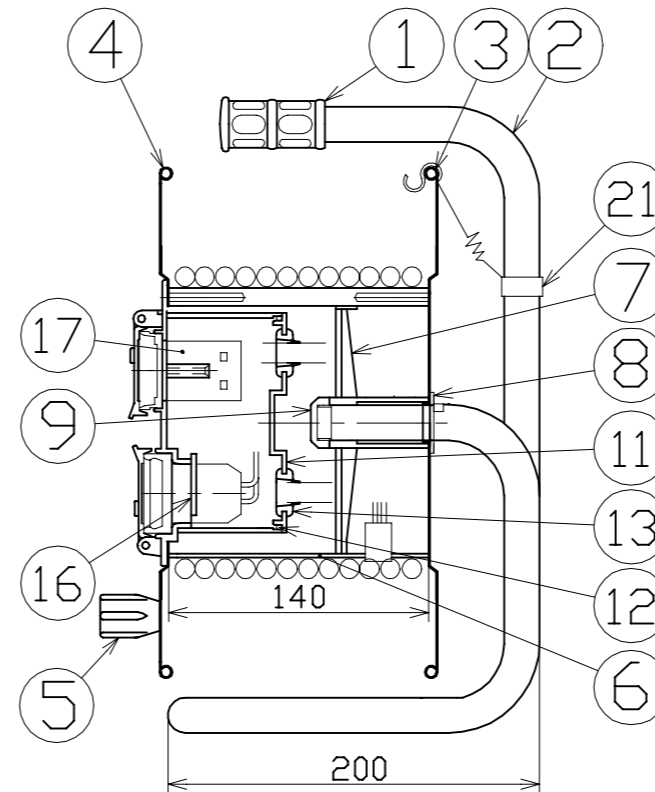
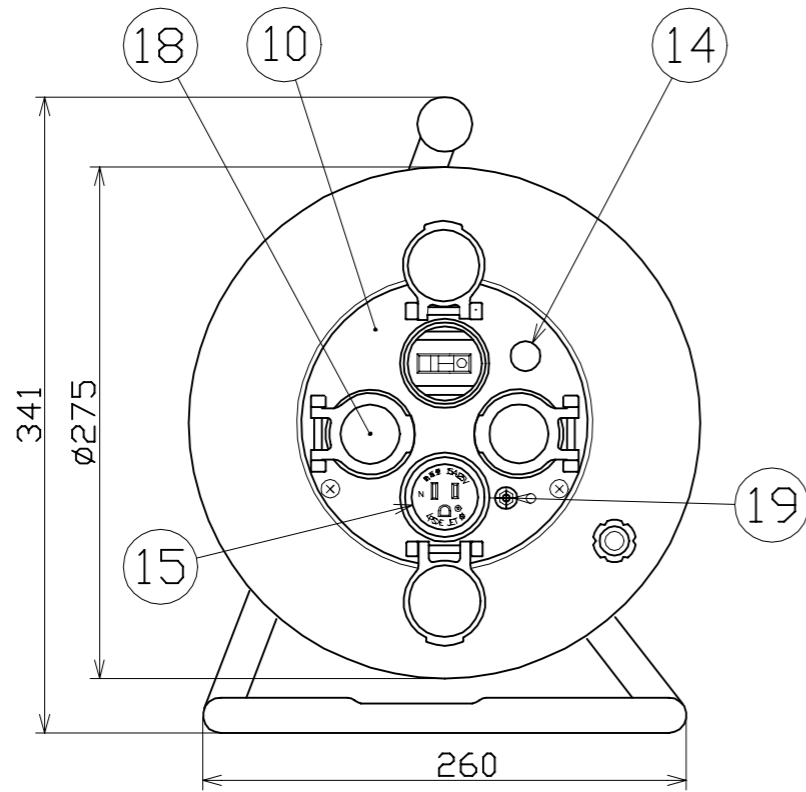


図面略歴			
記号	日付	変更・追記内容	担当
△	'12.08.01	温度センサー変更 No.4166	今村
△	'13.09.02	パネル変更No.4498,3Pボデー変更No.4385	今村
△	'21.08.18	('20.06.02フッティング形状変更 No.6198) 穴無に変更	今村



ポッキンプラグ

21	ドラムストッパー	PA樹脂	DS-01		1	50588	ドラムストッパー 黄色
20	プラグ付き電線	VCT	2.0sqx3芯x30m	電線色:黒	1	51081	VCT2x3x30M ポッキン 黒
19	平ワッシャ	シンチュウ	呼び4	Niメッキ	2	51626	M4 平ワッシャー (ニッケル真チユウ)
	ナット	シンチュウ	M4	Niメッキ	2	51625	ナット M4 (ニッケル真チユウ)
	蝶ナット	シンチュウ	M4	Niメッキ	1	51623	蝶ナット M4(ニッケル真チユウ)
19	アース端子 ナベネジ	シンチュウ	ナベM4x20	Niメッキ	1	51690	銅ビス M4x20 ニッケル真チユウ
18	防雨キャップセット	-			4式	8071	NW,FW用 コンセントキャップ(ピン,パネSET)
17	漏電遮断器	PF樹脂	100V 15mA感度		1	52921	旭東KD-L2123SA 30A/15mA □Cなし
16	コンセント止めキー	PC樹脂	成形品	(青)	3	53132	NPW/FW兼用 コンセントキー(青)
15	XW3P防水コネクター	PVC樹脂	PSW-03E		3	54673●	(新型)XW用3P防水コネクターボデー(PSW-2PE-3)
14	電源ランプ	ABS樹脂	100V	ネオンランプ(赤)	1	51795	100Vシングルランプ(S)
13	防水ゴムプラグ	合成ゴム			2	53133	NNPW/NFW兼用 防水ホールプラグ
12	Oリング	合成ゴム			1	53349	NNPW/NFW兼用 Oリング(パッキン)
11	防雨カバー	ABS樹脂	NPW-EB33-12		1	53180	NNPW/RPW兼用 防水カバー(グレー)
10	コンセントパネル	ABS樹脂	フラットタイプ	色 グレー	1	54627●	(新型)XW-ELB付コンセントパネル(グレー)
9	ブッシング	ZDC	CP19	アースリング ER-01	1	50040●	ブッシング M19mm
8	平ワッシャ	SPCC	φ31xφ19.5x2t		1	51686	平ワッシャーφ19.5x31x2 三価クロメート
7	NPW巻胴支え枠	ABS樹脂	NPW-EB33-13		1	53268	新NPW用巻胴支え枠(グレー)
6	温度センサー	バイメタル		防雨自動型センサー	1		
	巻胴	ABS樹脂	φ145x140		1	51564●	NF140巻胴 防雨センサー付
5	ハンドルツマミ固定ビス	-	M5	三価クロメート	1	51627	トラス M5x10
	ハンドルツマミ軸B	SWRM	φ8	三価クロメート	1	54619	ハンドルツマミ軸B 三価クロメート
5	ハンドルツマミ(小)	ABS樹脂	H-01	φ8軸M5メネジ	1	50310	ツマミ小(成型部品)
4	B側板	SPCC	フラット形	塗装色:746ブルー	1	54624	XW-B板 746(青)
3	A側板	SPCC	フラット形	塗装色:746ブルー	1	54623	XW-A板 746(青)
2	フレームセット	STKM	SD-120FS		1	50736	電ピカフレーム
1	グリップ	HDPE		G-05	1	54567	ドラム用丸グリップ
NO	部品名	材質	仕様	備考	個数	コード	コード番号名称

コード番号末尾に●の記載がある物は過去に変更があった部品

電工ドラム(屋外型)	
単相100V仕様	
定格電圧	100V
定格電流	5A
限度電流	15A
温度センサー	自動型

注) 定格電流は電線を巻取った状態の最大電流で、
限度電流は電線を全て引き出した状態の最大電流です。

COMPONENTS		コード			
品名	防雨型フラットドラム	APPD承認	CHCK検図	DESN設計	DEF製図
MODEL型式	XW-EB33-S				M
MATERIAL材質	別掲	REMARKS備考			
3D ANGLE	SCALE	1/4	作成日	2011,2,16	
NICHIDO IND.CO.LTD 出図コード		HM-A3 XW-EB33-S			
日動工業株式会社					