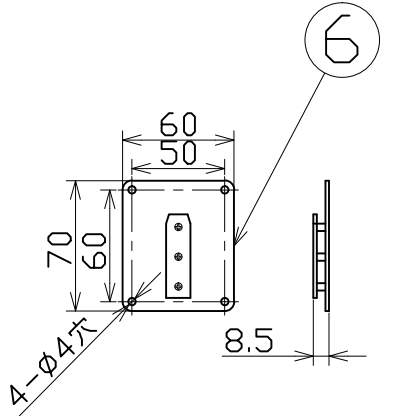
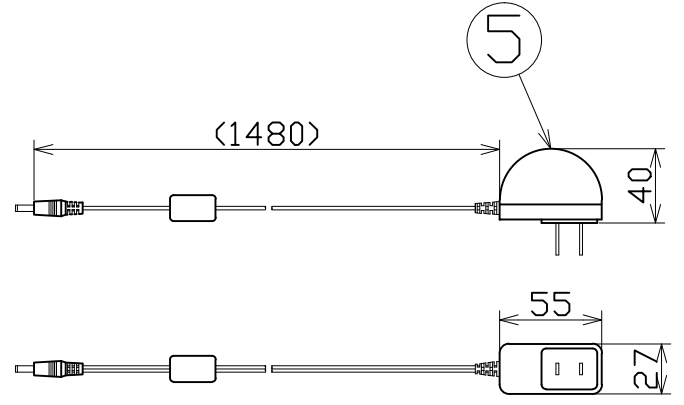
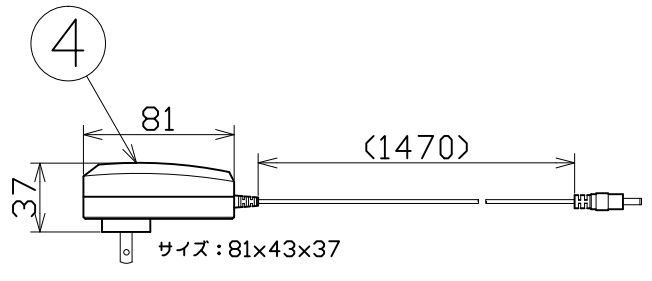
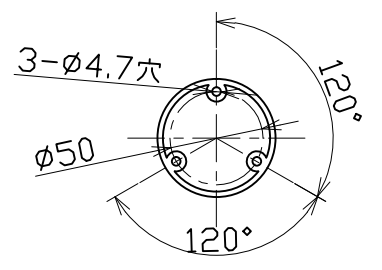
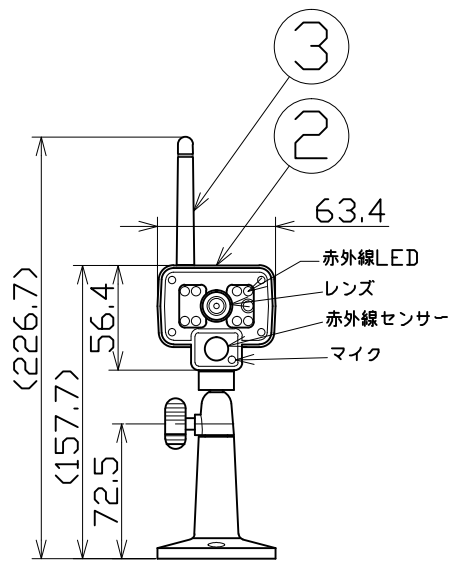
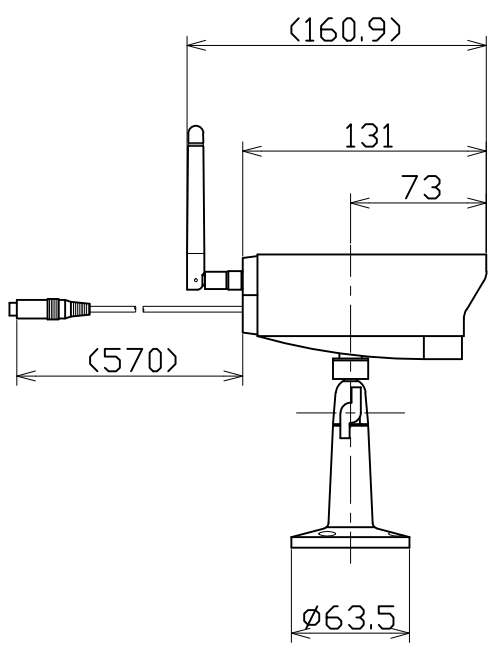
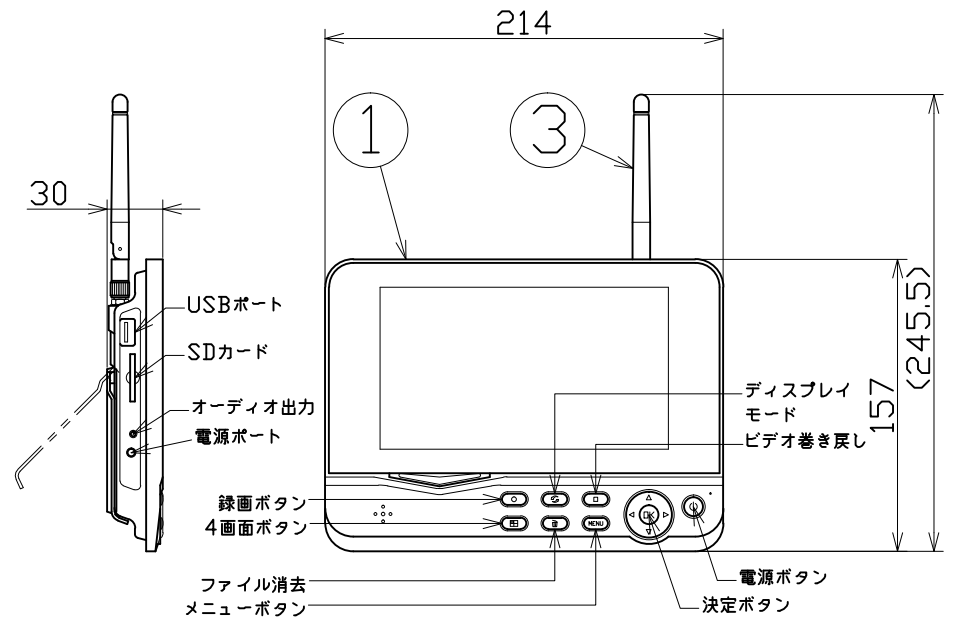




図 面 略 歴			
記号	日付	変更・追記内容	担当
△	13.02.20	リモコン付属	今村
△	14.06.26	仕様変更 No.4762	今村



主仕様

型式	WSC-W03M0-1P
周波数	2.4GHz
送受信距離	1台時・・・300m(MAX) 4台時・・・100m(MAX) (遮蔽物のない環境において)
カメラ	画像センサー 1/5インチカラー CMOS
	総画素数 656x488
	視野角 70°
	電源 DC5V
	消費電流 400mA(最大)
	夜間可視距離 5m(最大)
	質量 282g
モニター(屋内型)	液晶スクリーン 7インチTFT LCD
	スクリーン解像度 800x480
	SDカード 32GBまで
	ビデオフレームレート 30fps (MAX)
	ビデオ解像度 CIF/VGA
	ビデオフォーマット .AVI
	データ出力 USB2.0 (USBメモリ128GB迄)
	電源 DC5V
	消費電流 700mA(最大)
	質量 492g
	使用環境温度 -10~50℃(カメラ)/5~40℃(モニター)
	使用環境湿度 15~85%

注1) : 送受信距離は天候、設置位置の環境、遮蔽物の有無、建物の構造により変化します。
また、他の赤外線リモコンにより誤動作する場合があります。
注2) : 液体や雨などの当たる場所に設置しないでください。

付属	リモコン	ON/OFF	1	-	-
付属	ブラケット用アンカーボルト	樹脂アンカー 3x15	4	-	-
付属	カメラ用アンカーボルト	樹脂アンカー 4x25	3	-	-
付属	AV出力ケーブル	-	1	-	-
6	壁掛け用ブラケット	SPCC t2 黒塗装	1	-	-
5	カメラ用ACアダプター	IN:100-240V 50/60Hz 0.2A OUT:DC5V 1A	1	55189	WSC-W03M0(W)-1P兼用カメラ側ACアダプター
4	モニター用ACアダプター	IN:100-240V 50/60Hz 0.4A OUT:DC5V 2A	1	56201	WSC-W03M0(W)-1P兼用モニター側ACアダプター
3	アンテナ	-	2	-	-
2	カメラ	4個まで使用可 WSC-W03C-1P	1	54917	WSC-W03C-1P ワイヤレスモニタリングカメラ用 増設カメラ 廃番
1	液晶モニター	7インチカラー液晶	1	55361	WSC-W03M ワイヤレスモニタリングカメラ用 レシーバー 廃番
No.	部品名	材質/備考	個数	コード	コード番号名称

				コード		10008
COMPONENTS	品名	APPD	CHCK	DESN	DEF	
	ワイヤレスモニタリングカメラ	承認	検図	設計	製図	
MODEL	型式					I
	WSC-W03M0-1P					
MATERIAL	材質	別掲	REMARKS	備考	別掲	
3AD	ANGLE	SCALE				
	第三角法	尺度	1/4	作成日	2012.07.05	
NICHIDO IND.CO.LTD				出図コード	WSC-W03M0-1P	
日動工業株式会社				ZK-A3X		