



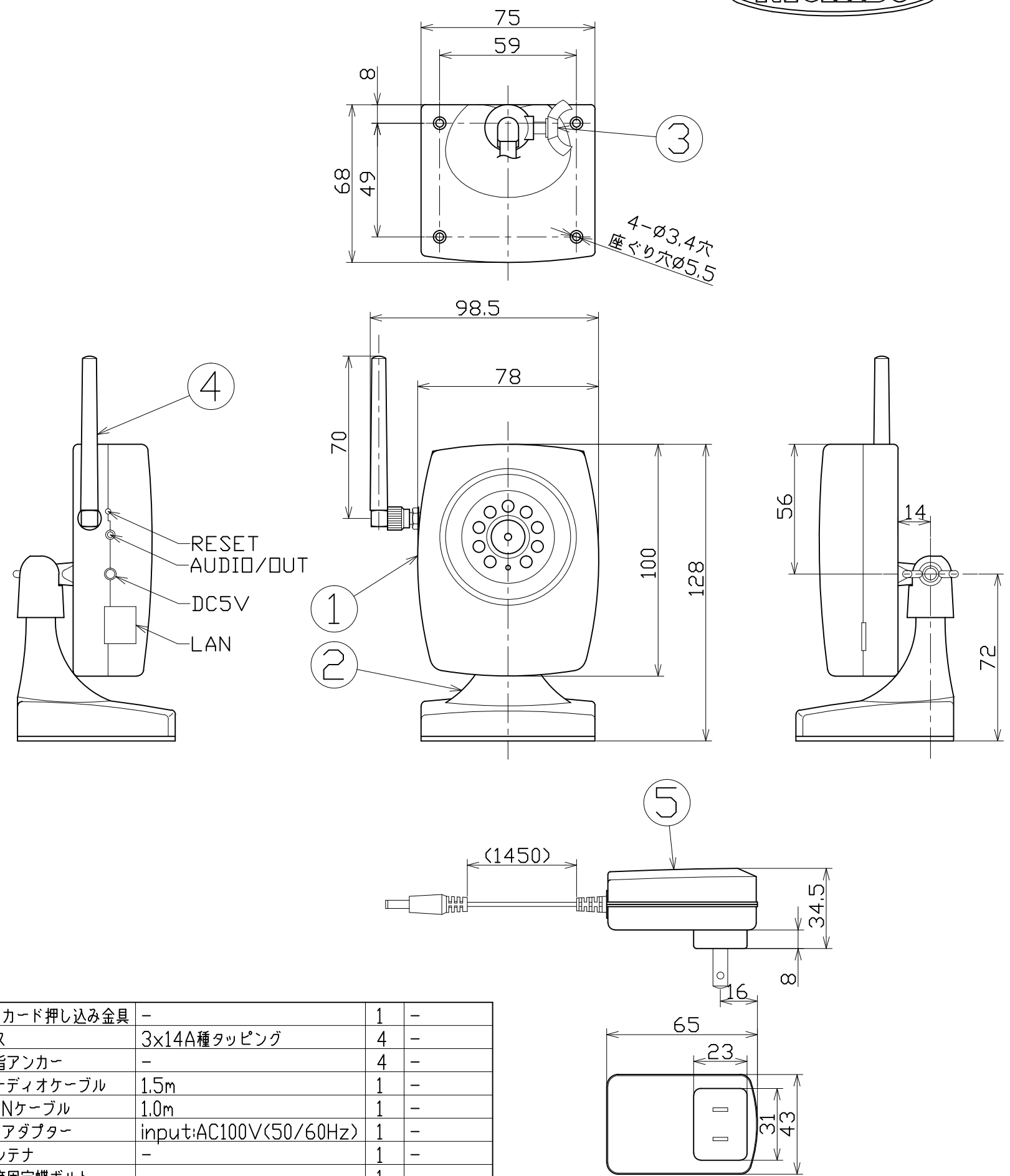
図面略歴			
記号	日付	変更・追記内容	担当
△			
△			

主 仕 様

仕様一般	型 式	WSC-IP01M
	電 源	DC5V/2.0A(ACアダプター)
	消 費 電 力	3W(最大)
	使用環境温度	動作時0~45℃ 保管時-20~60℃
	使用環境湿度	動作時15~80% 保管時0~90%
	重 量	345g
カメラ	画像センサー	1/4インチ CMOS
	レ ン ズ	f=3.2mm,F=2.6
	最 小 照 度	2Lx、0Lx(赤外線ON)
	視 野 角	85°
	総 画 素 数	1280x720pix100万画素
	解 像 度	1280x720(720P),720x480(D1),640x480(VGA), 538x384(DCIF),352x288(CIF),320x240(QVGA)
基本機能	ナイトビジョン	赤外線LED8個
	夜間照射距離	10m
	オーディオ	マイク内蔵,モノラル出力
	動画圧縮方式	H.264
	フレームレート	30fps(720P)(最大)
	ストリームチャンネル	2
ソフトウェア	マイクロSDカード	1GB~32GB
	ネットワーク設定	HTTP,FTP,TCP/IP,UDP,SMTP,DHCP,DDNS,UPnP
	伝 送 方 式	IEEE802.11b/g/n
	伝 送 速 度	有線部: Build in 10/100Mbps(最大),AutoMDI/MDIX,RJ-45 無線部: 802.11b:11Mbps(最大),802.11g:54Mbps(最大) 802.11n:150Mbps(最大)
	セキュリティー	WEP&WPA WPA2 Encryption
	パン/チルト	デジタルPTZ(in QVGAのみ)
動画閲覧	動 体 検 知	動画差異検知
	iPhone/iPad	APP store
	Android	android2.1以上
	PC client	U-lifeホームページ
	ブ ラ ウ ザ	IE6.0/7.0/8.0,その他
対 応 O S	Windows2000/XP/VISTA/7	

注1): 電波到達距離は天候、設置位置の環境、遮蔽物の有無、建物の構造により変化します。

▷



付属	SDカード押し込み金具	-	1	-
付属	ビス	3x14A種タッピング	4	-
付属	樹脂アンカー	-	4	-
付属	オーディオケーブル	1.5m	1	-
付属	LANケーブル	1.0m	1	-
5	ACアダプター	input:AC100V(50/60Hz)	1	-
4	アンテナ	-	1	-
3	角度固定蝶ボルト	-	1	-
2	設置スタンド台	ABS	1	-
1	IPカメラ本体	ABS	1	-
NO	部品名	材質/備考	数	コード

				コード		10007
COMPONENTS	品名	ワールドIPカメラ	APPD	CHCK	DESIGN	DEF
	承認		検	図	設	製
MODEL	型	WSC-IP01M				I
MATERIAL	材質	別記	REMARKS	備考	別記	
3AD	ANGLE	SCALE	1/2	作成日	2012.06.27	
NICHIDO	IND.CO.LTD	出図コード				
日動工業株式会社	ZK-A3X					
				WSC-IP01M		