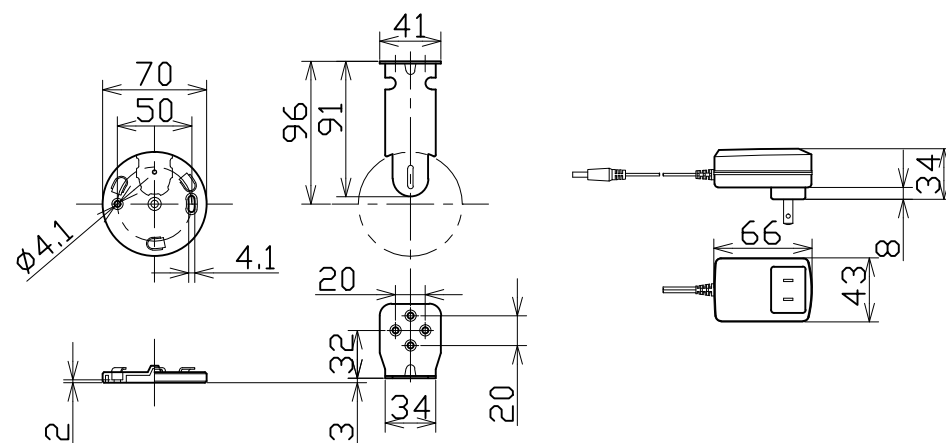
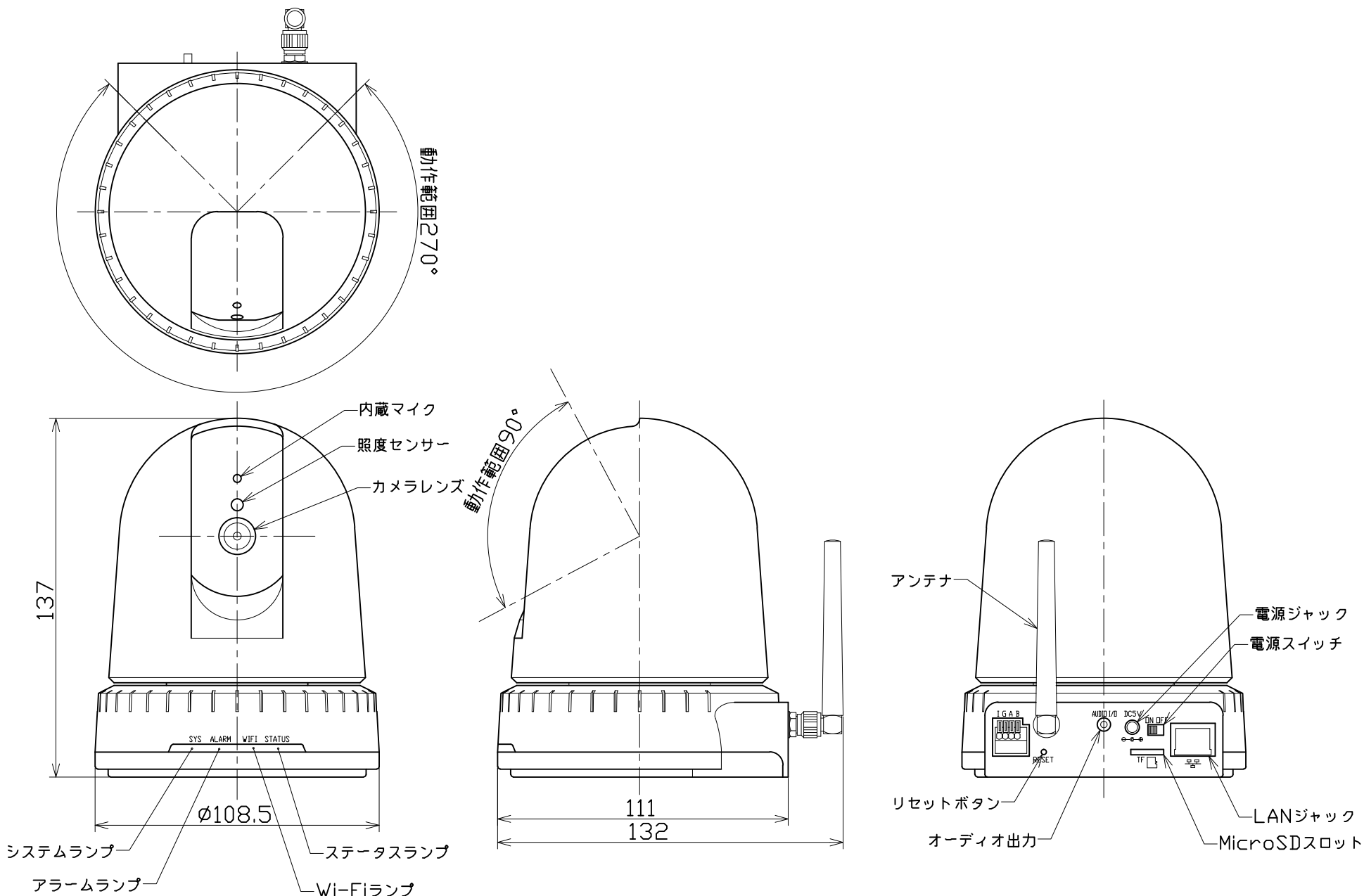


図面略歴			
記号	日付	変更・追記内容	担当
△			
△			

主仕様

仕様一般	型式	WSC-IP01MOV
	電源	DC5V/2.0A(ACアダプター)
	消費電力	3W(最大)
	使用環境温度	動作時0~45℃ 保管時-20~60℃
	使用環境湿度	動作時15~80% 保管時0~90%
	質量	450g
カメラ	画像センサー	1/4インチ CMOS
	レンズ	f=3.2mm,F=2.6
	最小照度	2Lx、0Lx(赤外線ON)
	視野角	56°
	総画素数	1280x720pix100万画素
	解像度	1280x720(720P),720x480(D1),640x480(VGA), 538x384(DCIF),352x288(CIF),320x240(QVGA)
基本機能	ナイトビジョン	赤外線LED8個
	夜間照射距離	10m
	オーディオ	マイク内蔵,モノラル出力
	パン/チルト	水平270° 垂直90°
	動画圧縮方式	H.264
	フレームレート	30fps(720P)(最大)
	ストリームチャンネル	
	マイクロSDカード	1GB~32GB
	ネットワーク設定	HTTP,FTP,TCP/IP,UDP,SMTP,DHCP,DDNS,UPnP
	伝送方式	IEEE802.11b/g/n
	伝送速度	有線部: Build in 10/100Mbps(最大),AutoMDI/MDIX,RJ-45 無線部: 802.11b:11Mbps(最大),802.11g:54Mbps(最大) 802.11n:150Mbps(最大)
	セキュリティ	WEP&WPA WPA2 Encryption
動画閲覧	動体検知	動画差異検知
	iPhone/iPad	APP store
	Android	android2.1以上
	PC client	U-lifeホームページ
	ブラウザ	IE6.0/7.0/8.0,その他
対応OS	Windows2000/XP/VISTA/7	



注1) : 電波到達距離は天候、設置位置の環境、遮蔽物の有無、建物の構造により変化します。

		コード		10014	
COMPONENTS	品名	APPD	CHCK	DESN	DEF
	ワールドIPカメラ-2	承認	検図	設計	製図
MODEL	型式				
	WSC-IP01MOV				
MATERIAL	材質	REMARKS	備考		
	ABS		-		
3AD	ANGLE	SCALE	作成日		
	第三角法	尺度	1/2	2012.12.19	
	1/5				
NICHIDO IND.CO.LTD		出図コード		WSC-IP01MOV	
日動工業株式会社		ZK-A3X			