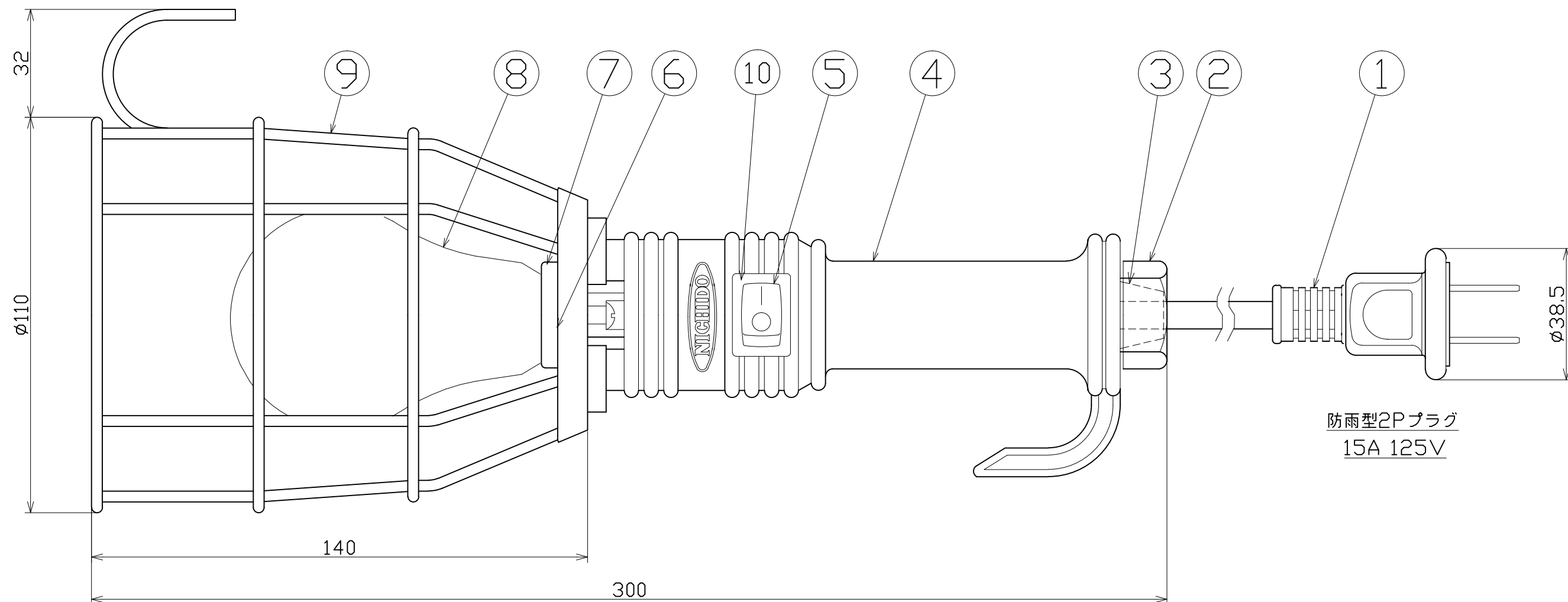


図 面 略 歴			
記号	日 付	変更・追記内容	担 当
△			
△			



主 仕 様 (屋外型)

型式	WHL-110S
定格電流	0.88A
消費電力	88W
使用電球	防雨耐震球
電源コード	2PNCT 0.75sqx2c
電線長さ	10m
本体質量	1.5kg

10	スイッチゴムカバー	シリコン	透明	1	53232	WHL-100S用スイッチゴムカバー(XJ-041)
9	フック付きガード	SS線材	(メッキ処理)	1	53235	WHL-100S用ガード(WJ-029)
8	ランプ	-	100W 防雨耐震球	1	8196	WT-100 防雨耐震球110V(100W)
7	ランプソケット	碍子	口金 E26	1	53230	WHL-100S用ガイソケット(DT-017)
6	パッキン	シリコン	(内蔵)	1	53233	WHL-100S用ガイシ取り付けパッキン(XJ-042)
5	防雨型スイッチ	-	シーソータイプ	1	53234	WHL-100S用スイッチ(KG-001)
4	灯具本体	PP樹脂	(グリーン)	1	53229	WHL-100S用本体のみ(SL-031,032,033)
3	線止めパッキン	合成ゴム	-	1	53231	WHL-100S用線止めゴムパッキン(XJ-040)
2	線止めナット	PP樹脂	(グリーン)	1	-	-
1	2Pプラグ付き電源コード	2PNCT	0.75sqx2芯x10m	1	52999	2PNCT0.75x2x10.1m防雨2Pプラグ付
No	部 品 名	材 質	備 考	個数	コード	コード番号名称

スイッチ付き防雨型ハンドランプ

COMPONENTS			コード			
品 名	防雨型ハンドランプ		APPD 承認	CHCK 検図	DESN 設計	DEF 製図
MODEL 型 式	WHL-110S					
MATERIAL 材 質	別 掲	REMARKS 備考				
3AD ANGLE 第三角法	SCALE 尺 度	FREE	作成日	2005.11.8		
NICHIDO IND.CO.LTD		出図コード	WHL-110S			
日動工業株式会社		ZK-A3X				