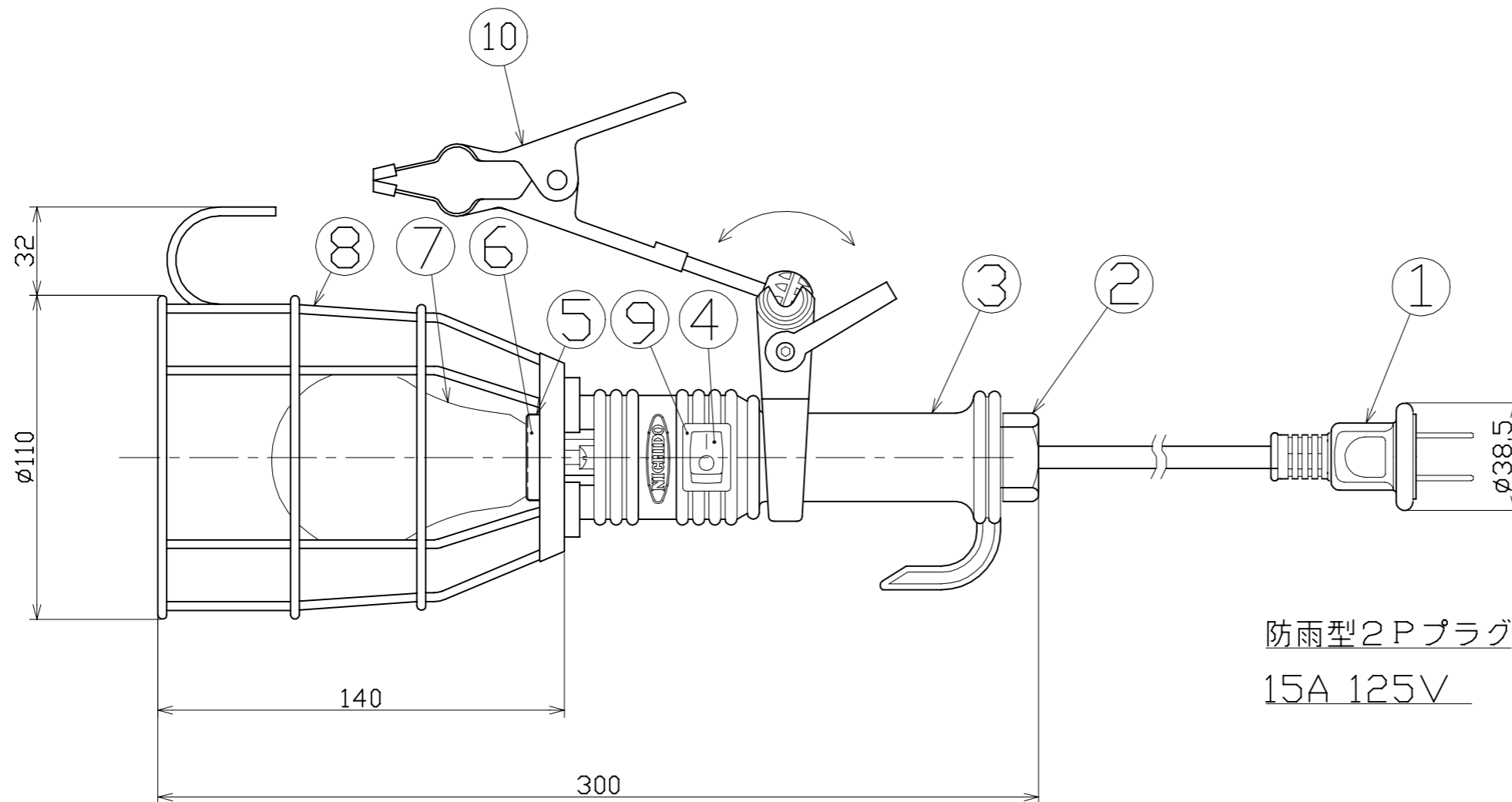


図 面 略 歴			
記号	日付	変更・追記内容	担当
△			
△			

主 仕 様

型 式	WHL-10W3	
使用 場所	屋外型	
口金サイズ	E26	
光 源	LED	
定格 光束	1550Lm	
光源色 [色温度]	昼白色 [6000K]	
平均演色評価数	Ra82	
照射 角度	180°	
定格 電圧	AC100V	
周 波 数	50/60Hz	
定格 電流	0.11A	
定格消費電力	10W	
省エネルギー消費効率	154.6Lm/W	
照 度	1m	200Lx
	2m	55Lx
	3m	25Lx
	4m	15Lx
	5m	30Lx
球 寿 命	10000時間	
使用環境温度	-0~40℃	
質 量	1.1kg	



防雨型2Pプラグ
15A 125V

注1) 当器具のLED素子交換はできません。
 注2) LEDの光源色、明るさにはバラツキがあります。
 注3) 照度は当社実測値の為、使用環境下により異なります。
 注4) 球寿命は光束が70%に低下するまでの時間です。
 表示は設計値であり、製品の寿命を保証するものではありません。
 注5) 安全にご使用いただくため、取扱説明書をご参照ください。
 注6) 仕様変更は予告なく行う場合があります。予めご了承ください。

スイッチ付き防雨型ハンドランプ

10	ハンドクリップ	SPCC	HC-70	1	29203
9	スイッチゴムカバー	シリコン	透明	1	53232
8	フック付きガード	SS線材	Niメッキ	1	53235
7	LED球	PC	10W E26 LDA10D-H-N01W	1	-
6	ランプソケット	-	E26	1	53230
5	パッキン	シリコン	内蔵	1	53233
4	防雨型スイッチ	-	-	1	53234
3	灯具本体	PP	成形品(緑)	1	53229
2	線止めナット	PP	成形品(緑)パッキン付	1	53231
1	2Pプラグ付き電源コード	CR	2PNCT0.75X2X3m P付	1	-
No.	部品名	材質	備考	個数	コード

				整理番号		-	
COMPONENTS	品名	APPD	CHCK	DESN	DEF		
	防雨型ハンドランプ	承認	検 閲	設 計	製 図		
MODEL	型式	WHL-10W3				N	
MATERIAL	別記	REMARKS	別記				
3AD	ANGLE	SCALE	尺 度	作成日	2024.02.27		
第三	角 法	尺 度	FREE	WHL-10W3			
NICHIDO IND.CO.LTD		出 国 コード		ZK-A3X			
日動工業株式会社							